

ŁĄCZNIK DO KANAŁU PŁASKIEGO

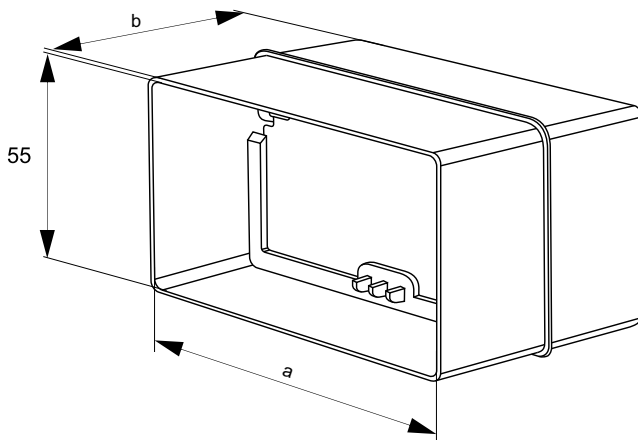


Flat duct connector Conector de conducto plano

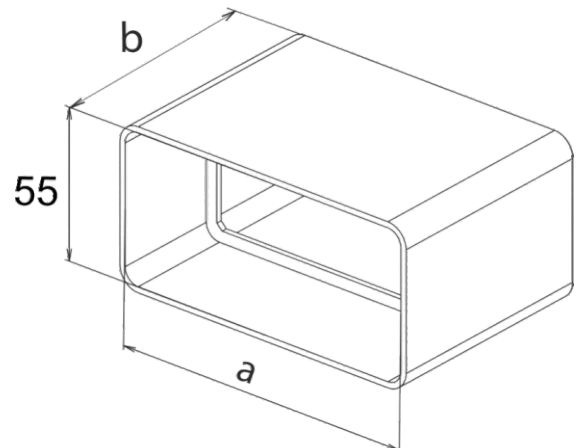
Łącznik do kanałów płaskich to kluczowy element wentylacji, umożliwiający połączenie dwóch przewodów prostokątnych. Kanały wprowadza się do wnętrza łącznika metodą na wcisk (mufa). Dostępny również w wersji z zaworem zwrotnym. Przy montażu tej wersji należy upewnić się, że zawias klapki jest w górnej części łącznika, a sama klapka otwiera się w kierunku wyrzutu powietrza. Wykonane z tworzywa ABS/ASA.

A connector for flat ducts is a key element of a ventilation system, enabling the connection of two rectangular ducts. The ducts are inserted into the connector using a push-fit (socket) method. It is also available in a version with a backdraft damper. When installing this version, make sure that the flap hinge is located at the top of the connector and that the flap opens in the direction of the airflow outlet. Made of ABS/ASA plastic.

Un conector de conductos planos es un elemento clave del sistema de ventilación que permite unir dos conductos rectangulares. Los conductos se introducen en el conector mediante un sistema de encaje a presión (manguito). También está disponible en una versión con válvula antirretorno. Al instalar esta versión, asegúrese de que la bisagra de la compuerta esté en la parte superior del conector y que la compuerta se abra en la dirección de la salida del aire. Fabricado en plástico ABS/ASA.



Wymiary łącznik do kanału 220x55
Dimensions of the duct connector 220x55
Dimensiones del conector de conducto plano 220x55



	nazwa name nombre	kod code código	a	b
Łącznik do kanału 110x55 Duct connector 110x55 Conector de conducto 110x55		02-411	110	70
Łącznik do kanału z zaworem zwrotnym 110x55 Duct connector with back flow valve 110x55 Conector de conducto con válvula de retencion 110x55		02-407	110	70
Łącznik do kanału 220x55 Duct connector 220x55 Conector de conducto 220x55		02-523	220	70