

KOLANO ŁĄCZNIKOWE 90°

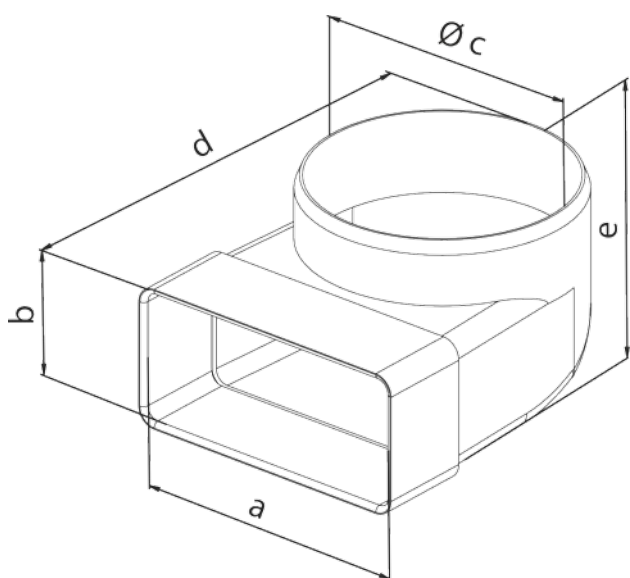
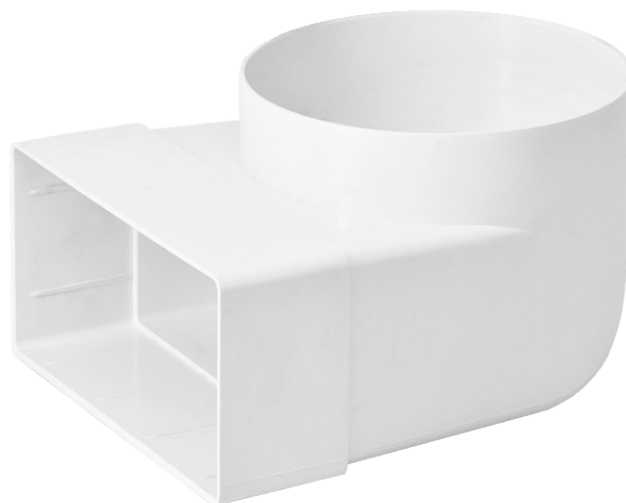


Knee connector 90°
Codo 90° mixto

🇵🇱 Kolano łącznikowe 90° pomiędzy systemem okrągłym a płaskim. Kanały płaskie wprowadza się do wnętrza łącznika metodą na wcisk (mufa), kanał okrągły nasadza się na kolano (nypel). Wykonane z tworzywa ABS/ASA.

🇬🇧 A 90° knee connector between a round and a flat system. Flat ducts are inserted into the connector using a push-fit method (socket), while the round duct is fitted onto the elbow (spigot). Made of ABS/ASA plastic.

🇪🇸 Un codo mixto de 90° entre un sistema circular y uno rectangular. Los conductos rectangulares se introducen en el conector mediante el método de presión (manguito), mientras que el conducto circular se coloca sobre el codo (espiga). Fabricado en plástico ABS/ASA.



	kod	a	b	Øc	d	e
🇵🇱	code					
🇬🇧	código					
	02-403	110	55	99	143	80
	02-512	220	55	125	185	80

