



airRoxy Sp. z o.o.  
ul. Graniczna 40  
44-178 Przyszowice .  
Phone (+48) 32 239 42 00,  
www.airroxy.com  
e-mail:office@airroxy.com

## INSTRUKCJA OBSŁUGI/MONTAŻU WENTYLATORÓW aRil

### SZANOWNI PAŃSTWO

Dziękujemy za wybór naszego produktu. Gwarantujemy, że zaspokoi on wszystkie Państwa oczekiwania. Życzymy zadowolenia z zakupionego wentylatora oraz jego użytkowania

### ZASTOSOWANIE:

Wentylatory aRil stosować można w pomieszczeniach przemysłowych (warsztaty, hale, magazyny, garaże). Wentylatory and można sterować za pomocą regulatorów obrotów

### BUDOWA:

Wentylator aRil zbudowany jest z:

- silnika indukcyjnego asynchronicznego jednofazowego, przystosowanego do pracy ciągłej, turbiny promieniowej oraz obudowy wykonanej z tworzyw polimerowych.

### EKSPLLOATACJA:

Wentylatory aRil nie wymagają częstych przeglądów. Przystosowane są do pracy ciągłej i zależności od warunków pracy wentylatora można je wykonywać okresowo w razie potrzeby.

### INSTALACJA:

Wentylatory aRil, instalujemy na ścianie, suficie lub przygotowanym stelażu do instalacji kanałów okrągłych.

Po rozpakowaniu wentylatora należy sprawdzić:

- stan przewodu zasilającego (nacięcia, pęknięcia izolacji)
- stan obudowy wentylatora (wgniecenia, zniekształcenia)
- śmigło nie powinno ocierać o obudowę.

Dane na naklejce technicznej powinny odpowiadać parametrom danej instalacji elektrycznej.

Zaleca się sprawdzenie stanu produktu ze względu na ewentualne uszkodzenia powstałe w transporcie.

### UWAGA!!!

Przed rozpoczęciem montażu wyłączyć zasilanie prądu w instalacji elektrycznej! Jeżeli nie stwierdzono uszkodzeń produktu, można przystąpić do instalacji wentylatora w miejscu docelowym:

- przygotować przyłącza elektryczne
- zamocować wentylator w kanale wentylacyjnym
- nałożyć kanały z dwóch stron na kołnierze przetłoczone w obudowie
- zacisnąć elastyczne kanały przy użyciu opaski zaciskowej i wkrętaka
- podłączenie do instalacji elektrycznej musi być wykonane przez wykwalifikowany personel z uprawnieniami!

### KONSERWACJA:

W celu usunięcia zanieczyszczeń z wentylatora należy:

- odłączyć wentylator od sieci elektrycznej
- zdemontować wentylator - w przypadku poważnego stopnia zanieczyszczenia należy zdemontować turbinę przy użyciu wkrętaka lub klucza
- dokładnie umyć wszystkie detale wilgotną szmatką z małą ilością detergentu, uważając aby nie zamoczyć silnika
- po wytarciu do sucha wszystkich elementów wentylatora należy ponownie je zamontować
- zamontować wentylator w miejscu docelowym

### KONSERWACJA SILNIKA:

Silnik powinien być poddawany okresowym przeglądom w zależności od warunków w jakich pracuje, jednak nie rzadziej niż raz na dwa lata. Przegląd obejmuje oczyszczenie i oględziny zewnętrzne silnika i zabezpieczeń. Przeglądu powinna dokonywać osoba z odpowiednimi kwalifikacjami.

### Sprawdzić należy:

- opór izolacji i uzwojenia,
- opór uziemienia,
- stan łożysk.

### POŁĄCZENIA ELEKTRYCZNE:

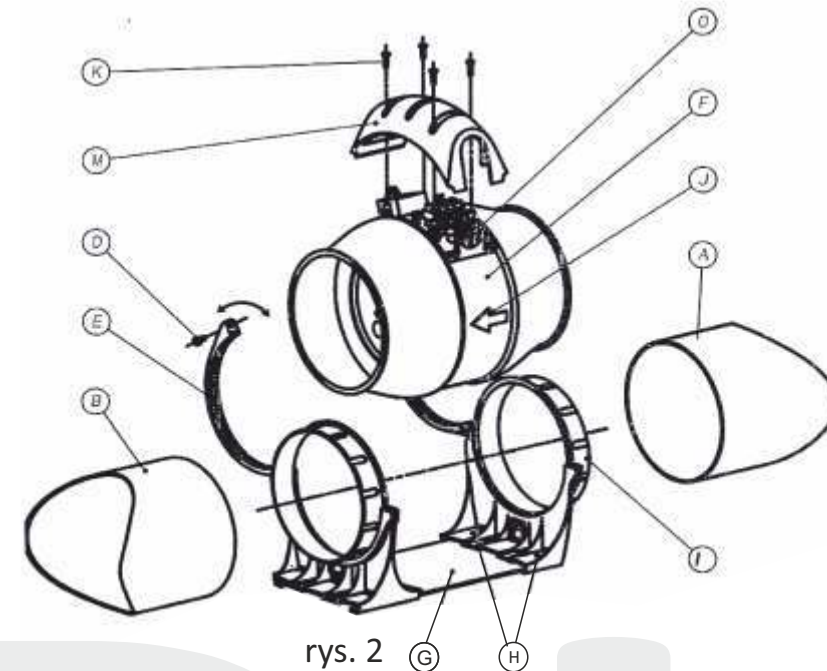
Należy upewnić się, że napięcie (V) i częstotliwość (Hz) źródła zasilania energią są zgodne z wartościami wskazanymi na tabliczce znamionowej. Należy zapewnić możliwość odłączenia urządzenia od głównej sieci zasilającej po montażu. Odłączenia można dokonać przez zapewnienie dostępu do wtyczki lub przez umieszczenia wyłącznika w instalacji stałej, który spełnia normy instalacji elektrycznej. Urządzenie musi być na stałe połączone z oprzewodowaniem instalacji stałej (przewód 2- lub 3-rdzeniowy z przekrojem poprzecznym wynoszącym co najmniej 1 mm<sup>2</sup> i maksymalnie 1,5 mm<sup>2</sup>). W celu wykonania podłączenia elektrycznego, należy postępować zgodnie ze schematem połączeń (patrz: rys. 3A, 3B, 3C.). Nie wymaga się podłączenia uziemienia ze względu na to, że jest to podwójnie izolowane urządzenie (klasa II). Usunąć pokrywę puski podłączeniowej jak wskazano na rys. 2. Przedziurkować uchwyt przewodu giętkiego izolowanego (0) w celu przeprowadzenia przewodów zasilania energią. Kabel zasilania energią należy umieścić w sposób, który uniemożliwi dostanie się cieczy lub oparów wzdłuż kabla. Jeśli to nie było możliwe, wlot kablowy należy dodatkowo uszczelnić, np. silikonem. W przeciwnym razie wskazana ocena IP nie zostanie utrzymana. Urządzenie posiada jedną, dwie lub trzy prędkości silnika (w zależności od modelu). Jeśli użytkownik chce zamontować mechaniczny przełącznik obrotów, który umożliwi wybór wysokiego biegu, średniego biegu oraz niskiego biegu -patrz: rys. 3A,3B, 3C.

### USTAWIENIA I OBSŁUGA:

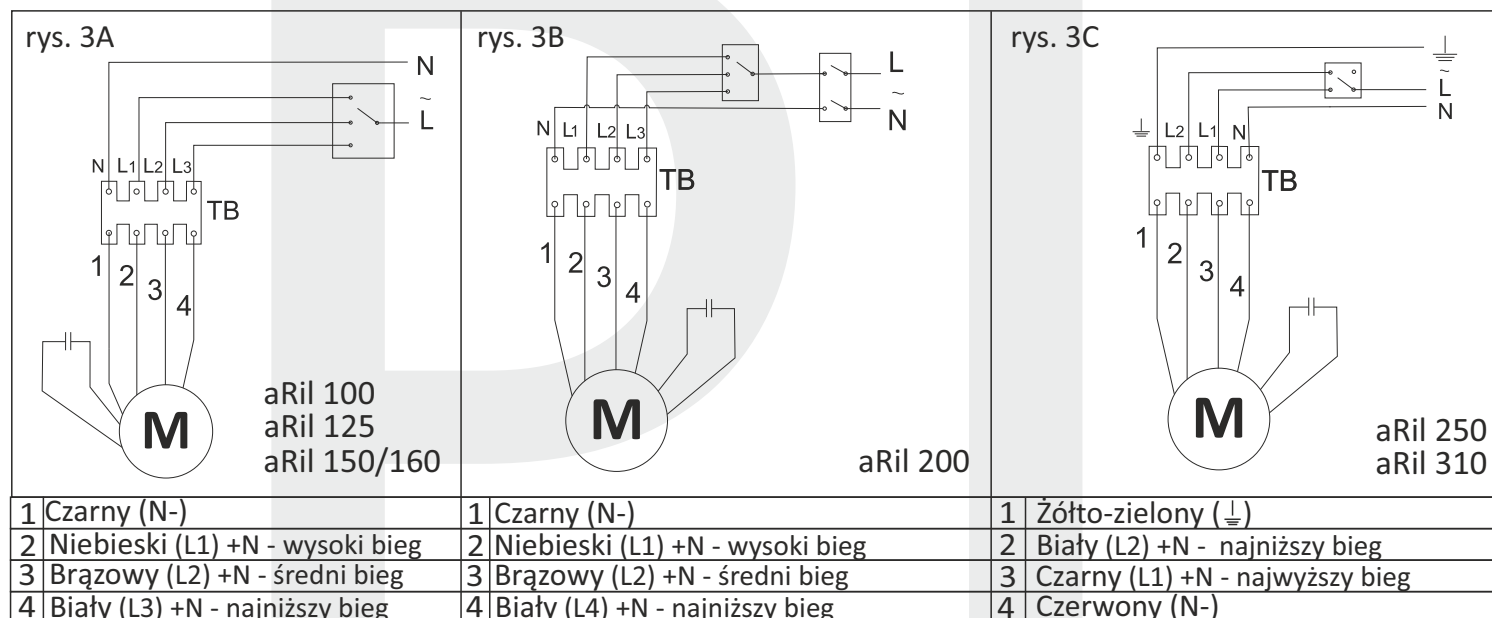
Wykonać konieczne nastawy zgodnie z zamontowanym modelem. Wentylator wyciągowy łączy się, jeśli jest aktywowany przez przełącznik. Aby zakończyć instalację, należy upewnić się, że wszystkie połączenia zostały wykonane prawidłowo i upewnić się, że kable są prawidłowo umieszczone. Należy ponownie umieścić pokrywę w odpowiednim położeniu i upewnić się, że nie zostanie usunięta bez użycia narzędzia. Należy upewnić się, że ostrza obracają się swobodnie.

### UWAGA

Podłączenie do sieci elektrycznej powinno być przeprowadzone przez wykwalifikowanego elektryka z uprawnieniami SEP! Przed przystąpieniem do czynności konserwujących czy regulujących, należy odłączyć wentylator od sieci elektrycznej! Instalacja elektryczna musi zawierać wyłącznik, w którym odległość między stykami wszystkich biegunów wynosi nie mniej niż 3 mm. Nakazuje się bezwzględne uziemienie wentylatora. Należy przedsięwziąć odpowiednie środki dla uniknięcia odwrotnego przepływu gazów do pomieszczenia z otwartego przewodu kominowego lub innych urządzeń z otwartym ogniem. Wentylatorów aRil nie należy stosować w pomieszczeniach zawierających zwiększoną ilość wilgoci oraz jako wentylatory przeciwwybuchowe. Wszystkie czynności konserwacyjne należy wykonywać po wcześniejszym odłączeniu wentylatora and od sieci elektrycznej, nawet jeżeli wentylator nie pracuje!!! Zabrania się podchodzenia do wentylatora podczas pracy jeżeli wentylator nie pracuje!!! Zabrania się podchodzenia do wentylatora podczas pracy oraz bez wcześniejszego odłączenia zasilania z instalacji. Montaż wentylatora and w sposób niezgodny z instrukcją lub eksploatawanie wentylatora w stanie częściowo nawet niekompletnym są zabronione! Należy bezwzględnie podłączyć przewód uziemiający! Należy sprawdzić kierunek obrotów śmigła po podłączeniu, ponieważ niewłaściwy kierunek pracy turbiny spowoduje nieprawidłową pracę urządzenia. W przypadku uszkodzenia należy powierzyć naprawę specjalistycznemu serwisowi. Przed uruchomieniem silnika należy sprawdzić wszystkie połączenia śrubowe.



rys. 2



### GWARANCJA

Wentylatory kanałowe aRil firmy airRoxy posiadają gwarancję na okres 2 lat od daty zakupu. Gwarancja jest ważna tylko z dowodem zakupu i w poprawnie wypełnioną kartą gwarancyjną. Nie obejmuje natomiast wad, które powstały na skutek działania zewnętrznych sił mechanicznych, zanieczyszczeń, własnych przeróbek, działania czynników chemicznych, niefachowego montażu.

PARAMETR		aRil 100	aRil 125	aRil 150/160	aRil 200	aRil 250	aRil 310
<b>WYDATEK POWIETRZA</b>	m <sup>3</sup> /h	120 138 198	180 200 280	288 330 432	660 750 870	1200 1470	1680 2220
<b>CIŚNIENIE AKUSTYCZNE</b>	dB(A)	41 46 56	41 46 56	54 56 63	61 63 68	63 70	63 70
<b>NAPIĘCIE ZASILANIA</b>	V/Hz	220-230V ~50 Hz					
<b>OBROJ SILNIKA</b>	1/min	1500 1750 2350	1500 1750 2350	1450 1700 2250	1250 2050 2300	2150 2550	1650 2150
<b>MOC</b>	W	18 19 23	20 22 25	34 36 40	95 98 105	134 200	200 290
<b>POBÓR PRĄDU</b>	A	0,095 0,10 0,11	0,098 0,102 0,112	0,17 0,18 0,19	0,44 0,45 0,45	0,7 0,9	0,9 1,3
<b>MAX TEMP. PRACY</b>	°C	-20 ~+60					
<b>WAGA</b>	kg	2	2,1	2,9	4,9	7,8	10,5
<b>STOPIEŃ OCHRONY</b>	IP	X2	X2	X2	X2	X2	X2
<b>KLASA IZOLACJI</b>		1	1	1	1	1	1

### Karta gwarancyjna nr: \_\_\_\_\_

Data wykrycia usterki	Data naprawy	Zakres naprawy	Podpis
Model: _____ Nr fabryczny: _____ Data sprzedaży: _____ Nr rachunku: _____	Model: _____ Nr fabryczny: _____ Data sprzedaży: _____ Nr rachunku: _____	Model: _____ Nr fabryczny: _____ Data sprzedaży: _____ Nr rachunku: _____	Model: _____ Nr fabryczny: _____ Data sprzedaży: _____ Nr rachunku: _____
Pieczęć sprzedawcy	Pieczęć sprzedawcy	Pieczęć sprzedawcy	Pieczęć sprzedawcy
Data _____ Pieczęć serwisu	Data _____ Pieczęć serwisu	Data _____ Pieczęć serwisu	Data _____ Pieczęć serwisu

2 lata gwarancji



**ООО airRoxy**  
ул. Graniczna 40  
44-178 Przystowice  
Тел. (+48) 32 239 42 00,  
www.airroxy.com  
e-mail: office@airroxy.com

## РУКОВОДСТВО ПО ЭКСПЛУАТАЦИИ/МОНТАЖУ ВЕНТИЛЯТОРОВ aRil

### УВАЖАЕМЫЕ ГОСПОДА

Вентилятор aRil можно применять в промышленных помещениях (мастерские, залы, склады, гаражи). Вентиляторами aRil можно управлять при помощи регуляторов оборотов

### ПРИМЕНЕНИЕ:

Вентиляторы aRil можно применять только в промышленных помещениях (мастерские, залы, складские помещения, гаражи). Вентиляторами aRd можно управлять при помощи регуляторов оборотов.

### КОНСТРУКЦИЯ:

Вентилятор aRil построен из:  
-двигателя индукционного асинхронного однофазного, приспособленного к постоянной работе,  
-стального воздушного винта, профилированного под надлежащим углом,  
-корпуса изготовленного из технического полимерного материала, устойчивого к механическим повреждениям.

### ЭКСПЛУАТАЦИЯ:

Вентиляторы aRil не требуются в частых осмотрах. Приспособлены к постоянной работе и в зависимости от условий работы вентилятора можно их совершать временно в случае потребности.

### УСТАНОВКА:

Вентиляторы aRil устанавливаем на стене потолке или подготовленном стеллаже для монтажа круглых каналов. После распаковки вентилятора следует проверить:  
-состояние питающего провода (нарезки, трещины изоляции)  
-состояние корпуса вентилятора (вмятины, деформации) - воздушный винт не должен соприкасаться с корпусом.  
Данные на техническом стикере должны соответствовать параметрам данной электрической установки. Рекомендуется проверка состояния продукта в связи с возможными повреждениями возникшими во время транспорта.

### ВНИМАНИЕ!!!

Перед началом монтажа выключите источник питания в электрической установке! Если не установлено поврежденный продукт, можно приступить к установке вентилятора в предназначенном месте:  
-подготовить электроприсоединения  
-установить вентилятор в вентиляционном канале  
-наложить каналы с обеих сторон на фланцы в корпусе  
-натянуть каналы на патрубки выходящие из корпуса с использованием кабельной стяжки и уплотнительной ленты  
-подключение к электрической установке должно быть совершенно квалифицированным персоналом с полномочиями!

### КОНСЕРВАЦИЯ:

С целью удаления загрязнений из вентилятора следует:  
-отключить вентилятор от электрической сети  
-демонтировать вентилятор  
-в случае серьезной степени загрязнения следует демонтировать турбину с использованием отвертки или ключа  
-тщательно помыть все детали влажной тряпкой с небольшим количеством моющего средства, обращая внимание чтобы не замочить двигателя  
-после того, как вытереть до суха все элементы вентилятора следует повторно их закрепить (способ крепления воздушного винта к оси двигателя решен при помощи дистанционной прокладки или распорного болта, в связи с чем этот болт не докручивается до упора)  
-установить вентилятор в предназначенном месте

### КОНСЕРВАЦИЯ ДВИГАТЕЛЯ:

Двигатель должен быть подвержен временным осмотрам в зависимости от условий в каких работает, однако не реже чем раз в два года. Осмотр охватывает очистку и внешний осмотр двигателя и защит.  
Осмотр должно выполнять лицо с надлежащими квалификациями.  
Следует проверить: -сопротивление изоляции и обмотки, -сопротивление заземления, -состояние подшипников.

### ЭЛЕКТРИЧЕСКОЕ ПОДКЛЮЧЕНИЕ

Убедитесь, что напряжение (В) и частота (Гц) источника питания соответствуют значениям, указанным на паспортной табличке.  
После установки прибор должен легко отключаться от электросети.  
Аппарат можно отключать с помощью вилки или выключателя, вмонтированного в стационарную электропроводку, что отвечает стандартам установки электрооборудования.

При стационарной установке кабель аппарата должен быть фиксированно вмонтирован в электропроводку.  
(кабель с 2 или 3 сердечниками с минимальным поперечным сечением 1 мм<sup>2</sup> и максимальным – 1,5 мм<sup>2</sup>).

Для выполнения электрического подключения смотрите электрическую схему в зависимости от модели изделия (см. рис. 3А, 3В, 3С, ).

Подключение заземления не требуется при условии, что это прибор с двойной изоляцией (Класс II).

Снимите крышку блока подключения как показано на рис. 2. Прорежьте отверстие в гибком держателе (О), чтобы провода электропроводки смогли пройти через него.

Кабель электропитания следует установить таким образом, чтобы жидкость или пар не могли попасть по нему в прибор. Если это невозможно, кабельный ввод должен быть дополнительно изолирован, например, с помощью силикона. В противном случае, указанная степень защиты (IP) не сохранится.

Данный прибор оснащен одно-, двух- или трехскоростным двигателем (в зависимости от модели).

Если вы хотите установить коммутатор, который позволяет выбирать высокую, среднюю и низкую скорость, см. рис. 3А – 3С.

### ВНИМАНИЕ!

Подключение к электрической сети должно быть выполнено квалифицированным электриком с полномочиями SEP!

Перед приступлением к действиям по консервации или регулировке, следует отключить вентилятор от электрической сети! Электрическая установка должна содержать выключатель, в котором расстояние между контактами всех полюсов составляет не менее чем 3 мм. Требуется безусловное заземление вентилятора. Следует предпринять соответствующие меры для избежания обратного потока газов в помещение из открытого дымохода или другого оборудования с открытым огнем.

Вентиляторов aRil нельзя применять в помещениях содержащих повышенное количество влажности и в качестве противозрывных вентиляторов. Все действия по консервации следует выполнять после предварительного отключения вентилятора aRil от электросети, даже если вентилятор не работает!!!  
Запрещается приближаться к вентилятору во время работы, а также без предварительного отключения питания от установки.

Монтаж вентилятора aRil способом не соответствующим руководству или эксплуатация вентилятора в состоянии даже частично не комплектном запрещено! Следует безусловно подключить заземляющий провод!

Следует проверить направление оборотов воздушного винта после подключения, так как неправильное направление работы турбины причинит к неправильной работе оборудования. В случае повреждения следует поручить починку специализированному сервису. Перед запуском двигателя следует проверить все болтовые соединения.

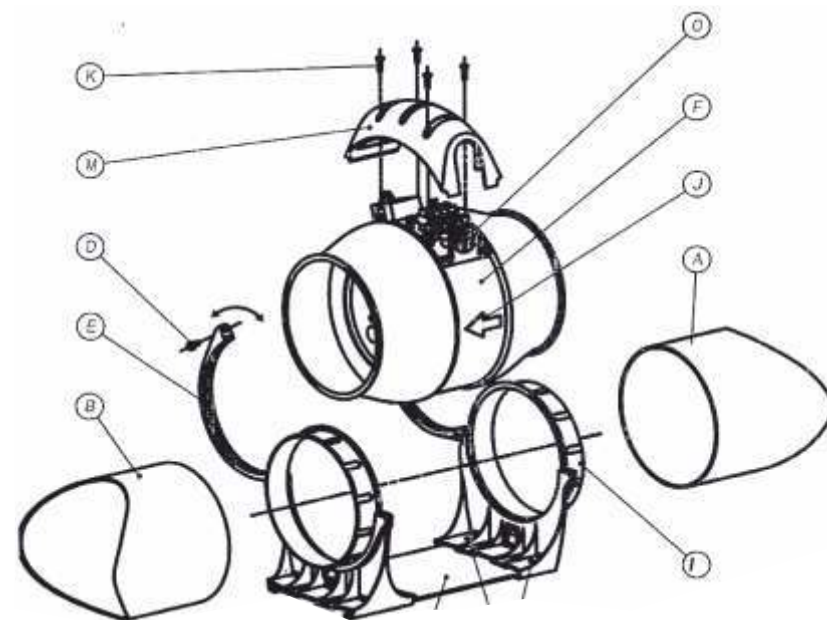
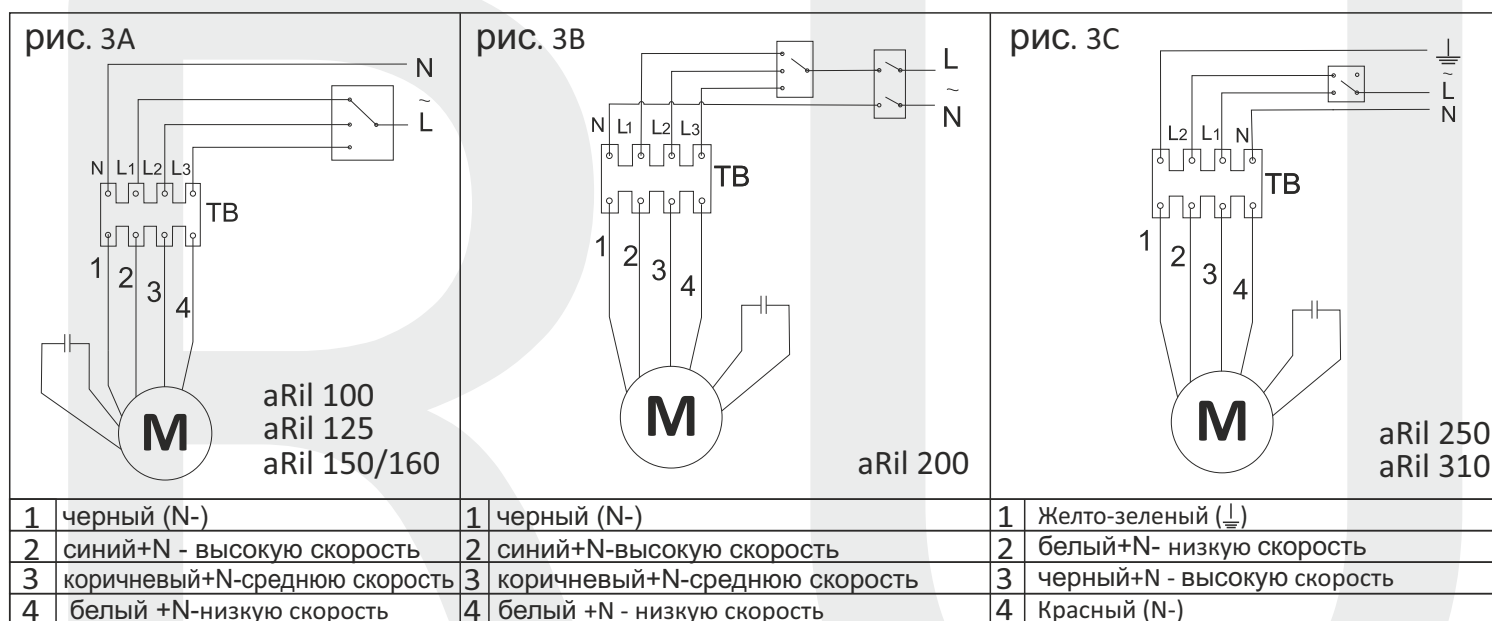


рис. 2



### ГАРАНТИЯ

Вентиляторы канальные aRil фирмы airRoxy обладают гарантией на период 2 лет от даты закупки. Гарантия действительна исключительно с подтверждением закупки и правильно заполненным гарантийным талоном. Не охватывает изъян, возникших в результате действия внешних механических сил, загрязнений, собственных переработок, действия химических факторов, непрофессионального монтажа.

ПАРАМЕТР	ЕДИНИЦА ИЗМЕРЕНИЯ	aRil 100	aRil 125	aRil 150/160	aRil 200	aRil 250	aRil 310
воздушный поток	m <sup>3</sup> /h	120	180	288	660	1200	1680
		138	200	330	750	1470	2220
		198	280	432	870		
акустическое давление	dB(A)	41	41	54	61	63	63
		46	46	56	63	70	70
		56	56	63	68		
напряжение питания	V/Hz	220-230V ~50 Hz					
обороты двигателя	1/min	1500	1500	1450	1250	2150	1650
		1750	1750	1700	2050	2550	2150
		2350	2350	2250	2300		
мощность	W	18	20	34	95	134	200
		19	22	36	98	200	290
		23	25	40	105		
потребление тока	A	0,095	0,098	0,17	0,44	0,7	0,9
		0,10	0,102	0,18	0,45	0,9	1,3
		0,11	0,112	0,19	0,45		
макс. темп. работы	°C	-20 ~+60					
вес	kg	2	2,1	2,9	4,9	7,8	10,5
степень защиты	IP	X2	X2	X2	X2	X2	X2
класс изоляции		1	1	1	1	1	1

### Гарантийная карта №:

обнаружения	ремонта	Объем ремонта	Подпись
Модель: _____ Фабричный номер: _____ Дата продажи: _____ № счета: _____ Печать продавца	Модель: _____ Фабричный номер: _____ Дата продажи: _____ № счета: _____ Печать продавца	Модель: _____ Фабричный номер: _____ Дата продажи: _____ № счета: _____ Печать продавца	
Дата _____ Печать сервисного пункта	Дата _____ Печать сервисного пункта	Дата _____ Печать сервисного пункта	

**2 года гарантии**

## BEDIENUNGS- UND MONTAGEANLEITUNG VON aRil-VENTILATOREN

### SEHR GEEHRTE DAMEN UND HERREN,

wir bedanken uns sehr für die Wahl unseres Produkts. Wir versichern, dass es Ihre allen Erwartungen erfüllen wird. Wir wünschen Ihnen viel Zufriedenheit mit dem gekauften Ventilator sowie mit seiner Nutzung.

### ANWENDUNG:

Die aRil -Ventilatoren können in Industrieräumen (Werkställe, Hallen, Lager, Garagen) benutzt werden. Man kann sie mit Drehungsregeln steuern.

### AUFBAU:

Der aRil-Ventilator besteht aus:  
 - einem für Dauerbetrieb bestimmten asynchronen Einphasen-Induktionsmotor,  
 - einer radialen Verbundturbine,  
 - einem aus korrosionsgeschütztem Pressblech gefertigten Gehäuse.

### BETRIEB:

Die aRil-Ventilatoren bedürfen keiner häufigen technischen Überprüfungen. Sie sind an eine Dauerarbeit angepasst und je nach den Betriebsbedingungen des Ventilators können sie nach Bedarf vorübergehend durchgeführt werden.

### INSTALLIERUNG:

Die aRil -Ventilatoren werden an einer Wand, einer Decke oder an einem Gestell zum Anbau von Rundkanälen montiert. Nach dem Auspacken des Ventilators soll man überprüfen:

- den Zustand des Stromversorgungskabels (Anschnitten, Risse oder Brüche an der Isolierung)
- den Zustand von Gehäuse des Ventilators (Dellen, Verformungen)
- Der Propeller soll das Gehäuse nicht berühren. Die Angaben an dem technischen Aufkleber sollen den Parametern der gegebenen Elektrik entsprechen. Es wird empfohlen, den Zustand des Produkts wegen der im Transport eventuell entstandenen Beschädigungen zu überprüfen.

### ACHTUNG!!!

Vor dem Montagebeginn die Stromversorgung abschalten!  
 Falls keine Produktbeschädigungen festgestellt wurden, darf man die Montage des Ventilators am Zielort durchführen:  
 - elektrische Anschlüsse vorbereiten,  
 - den Ventilator im Lüftungkanal befestigen  
 - die Kanäle beiderseits auf die Flansche im Gehäuse aufsetzen  
 - die Kanäle auf die aus dem Gehäuse herausragenden Stützen mittels eines Kabelbinders sowie eines Dichtungsbands aufschieben  
 Der Anschluss an die elektrische Leitung muss durch eine qualifizierte Person mit entsprechenden Berechtigungen ausgeführt werden!

### WARTUNG:

Um die Verunreinigungen aus dem Ventilator zu entfernen, soll man:  
 - den Ventilator von elektrischem Netz trennen  
 - den Ventilator demontieren  
 - bei einer großen Verunreinigung die Turbine mittels eines Schraubenziehers oder Schlüssels abbauen  
 - alle Elemente mit einem feuchten Tuch mit wenig Detergens genau waschen. Dabei soll man unbedingt darauf aufpassen, dass der Motor nicht nass wird.  
 - nach dem Trockenreiben aller Elemente des Ventilators diese wieder zusammenbauen (die Befestigungselemente des Propellers an die Motorachse wird mittels einer Distanzunterlage und einer Expansionsschraube gelöst, sodass diese sich bis zum Anschlag nicht zudrehen lässt)  
 - den Ventilator am Zielort montieren.

### MOTORWARTUNG:

Der Motor soll zyklischen technischen Überprüfungen je nach seinen Betriebsbedingungen unterzogen werden, jedoch nicht seltener als alle zwei Jahre. Die Überprüfung umfasst die Reinigung und äußere Überprüfung des Motors und der Sicherungseinrichtungen.  
 Die Überprüfung soll durch eine Person mit entsprechenden Berechtigungen durchgeführt werden.  
 Man soll überprüfen:

- den Widerstand der Isolation und der Wicklung
- den Widerstand der Erdung
- den Zustand der Lager.

### ELEKTRISCHER ANSCHLUSS:

Sicherstellen, dass Spannung (V) und Frequenz (Hz) des Stromnetzes, an das das Gerät angeschlossen werden soll, den Werten auf dem Typenschild entsprechen. Es ist notwendig, nach der Installation das Abtrennen des Geräts vom Stromnetz zu ermöglichen. Die Trennung kann durch einen zugänglichen Stecker sichergestellt werden oder, indem ein Schalter in der fest verlegten Verkabelung eingebaut wird, der die elektrischen Installationsvorschriften erfüllt. Das Gerät muss dauerhaft miabeln für Festinstallation angeschlossen werden. (2. oder 3-Leiter-Kabel mit einem Mindestquerschnitt von 1mm<sup>2</sup> und einem Höchstquerschnitt 1,5mm<sup>2</sup>). Der elektrische Anschluss hat gemäß dem jeweiligen Anschlussdiagramm je nach anzuschließendem Modell zu erfolgen (siehe Abb. 3A, 3B, 3C). Eine Erdung ist nicht notwendig, da es sich um ein Gerät mit Doppelisolierung handelt. (Klasse II). Anschlussabdeckung entfernen, siehe Abb. 2. Bohren Sie ein Loch in die Kabelführung (Ø) um die Netzzuleitung hindurch führen zu können. Das Stromkabel muss so verlegt werden, dass keine Flüssigkeiten oder Dampf in das Gerät oder über das Kabel eindringen können. Sollte dies nicht möglich sein, muss der Kabeleingang zusätzlich versiegelt werden, zum Beispiel mit Si-Ikon. Ansonsten ist die angegebene IP-Schutzklasse nicht gewährleistet. Dieses Gerät ist mit einem Motor mit 1, 2 oder 3 Geschwindigkeiten ausgestattet (je nach Modell) Falls ein Schalter installiert werden soll, der die Auswahl zwischen schneller Geschwindigkeit, mittlerer Geschwindigkeit, und der langsamen Geschwindigkeit ermöglicht, siehe Abb. 3A - 3C.

### ACHTUNG

Der Anschluss an das elektrische Netz soll durch einen qualifizierten Elektriker mit SEP-Berechtigungen durchgeführt werden!

Vor Wartungs- oder Regelungsarbeiten soll man den Ventilator vom Stromnetz trennen! Die elektrische Leitung soll über einen Ausschalter verfügen, in dem der Kontaktabstand aller Pole nicht weniger als 3 mm beträgt. Der Ventilator muss unbedingt geerdet werden.

Man soll entsprechende Maßnahmen treffen, um den Rücklauf von Gasen aus einem geöffneten Kaminkanal oder anderen Geräten mit offenem Feuer zu vermeiden. Die Ventilatoren aRil darf man in Räumen mit erhöhtem Feuchteitsgrad und als explosionsverhindernde Ventilatoren nicht benutzen. Alle Wartungsarbeiten darf man erst nach der Trennung des Ventilators vom Stromnetz ausführen, sogar wenn der Ventilator nicht arbeitet!!!  
 Es ist verboten, an den Ventilator bei seinem Betrieb oder ohne frühere Abschaltung vom Stromnetz heranzugehen.

Eine der Bedienungsanleitung widersprechende Montage oder die Benutzung in einem teilweise unvollständigen Zustand sind verboten! Man muss unbedingt eine Erdungsleitung anschließen!  
 Nach dem Anschluss soll man die Drehrichtung des Propellers prüfen, denn eine falsche Betriebsrichtung der Turbine zum falschen Funktionieren des Geräts führen wird. Im Fall einer Beschädigung soll man das Gerät einem Fachservice zur Reparatur übergeben. Vor dem Starten des Motors soll man alle Schraubverbindungen genau überprüfen.

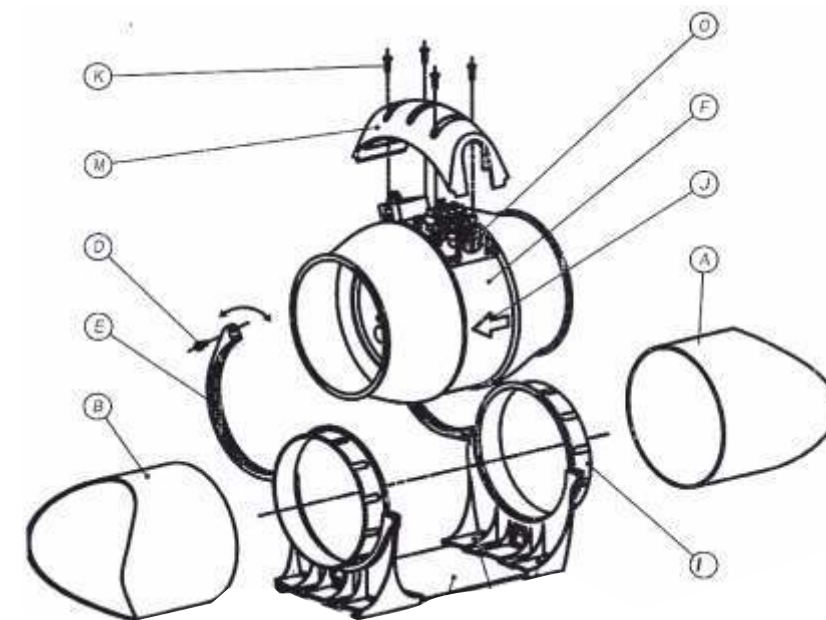
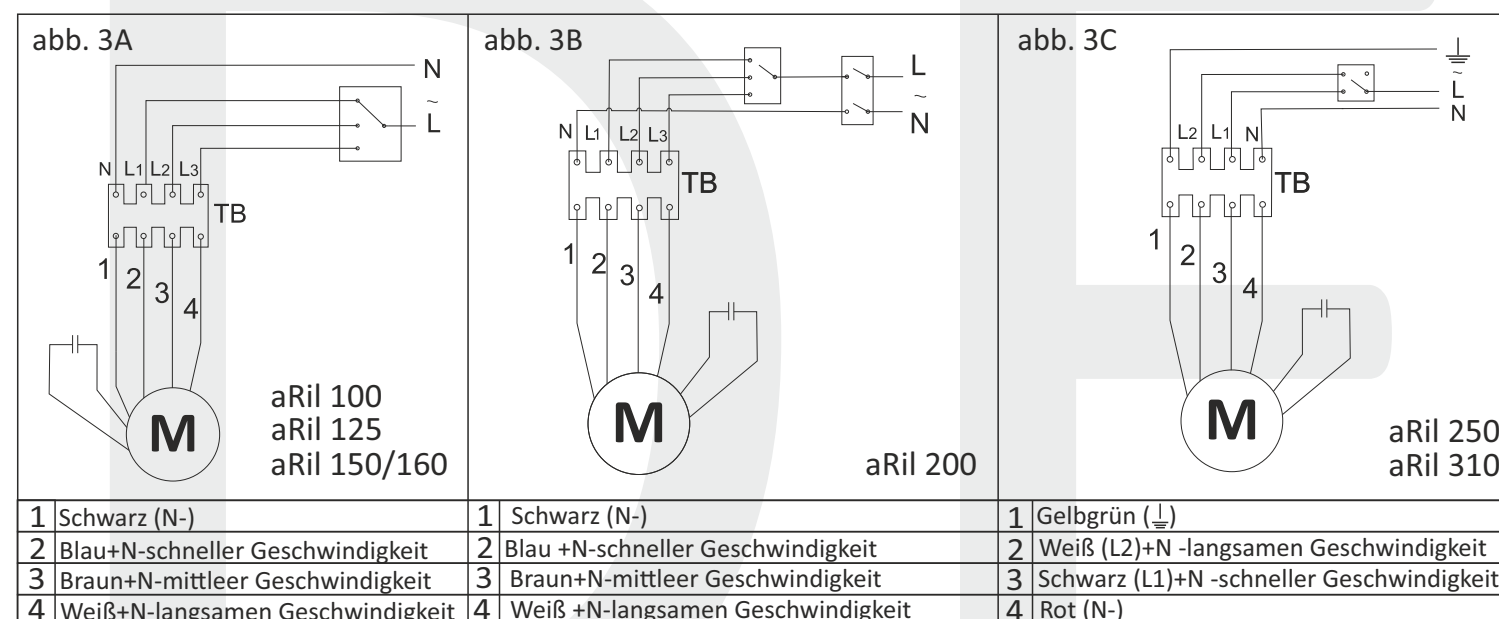


abb. 2



### GARANTIE

Die aRil-Ventilatoren der Firma airRoxy besitzen eine 2-jährige Garantie ab dem Kaufdatum. Die Garantie ist nur mit dem Kaufschein und dem korrekt ausgefüllten Garantieschein gültig. Sie umfasst dagegen keine Mängel, die durch Einwirkung von mechanischen Außenkräften, Verunreinigungen, eigene Umänderungen, Einwirkung von chemischen Faktoren oder durch eine unsachgemäße Montage entstanden sind.

PARAMETER		aRil 100	aRil 125	aRil 150/160	aRil 200	aRil 250	aRil 310
LUFTAUFWAND	m <sup>3</sup> /h	120	180	288	660	1200	1680
		138	200	330	750	1470	2220
		198	280	432	870		
SCHALLDRUCKPEGEL	dB(A)	41	41	54	61	63	63
		46	46	56	63	70	70
		56	56	63	68		
VERSORGUNGSPANNUNG		220-230V ~50 Hz					
MOTORDREHUNGEN	1/min	1500	1500	1450	1250	2150	1650
		1750	1750	1700	2050	2550	2150
		2350	2350	2250	2300		
LEISTUNG	W	18	20	34	95	134	200
		19	22	36	98	200	290
		23	25	40	105		
STROMAUFNAHME	A	0,095	0,098	0,17	0,44	0,7	0,9
		0,10	0,102	0,18	0,45	0,9	1,3
		0,11	0,112	0,19	0,45		
MAX BETRIEBSTEMPERATUR	°C	-20 ~+60					
GEWICHT	kg	2	2,1	2,9	4,9	7,8	10,5
SCHUTZKLASSE	IP	X2	X2	X2	X2	X2	X2
WARMEDAMMUNGSKLASSE		1	1	1	1	1	1

### Garantieschein N.:

Datum der Feststellung des Mangels	Reparaturdatum	Reparaturumfang	Unterschrift
Modell: _____ Werk-Nr.: _____ Verkaufsdatum: _____ Rechnungs-Nr.: _____ Stempel des Verkäufers	Modell: _____ Werk-Nr.: _____ Verkaufsdatum: _____ Rechnungs-Nr.: _____ Stempel des Verkäufers	Modell: _____ Werk-Nr.: _____ Verkaufsdatum: _____ Rechnungs-Nr.: _____ Stempel des Verkäufers	
Datum _____ Stempel der Servicestelle	Datum _____ Stempel der Servicestelle	Datum _____ Stempel der Servicestelle	
<b>2 Jahre Garantie</b>			



airRoxy Sp. z o.o.  
 ul. Graniczna 40  
 44-178 Przystowice .  
 Phone (+48) 32 239 42 00,  
 www.airroxy.com  
 e-mail:office@airroxy.com

# aRil FANS OPERATION AND ASSEMBLY MANUAL

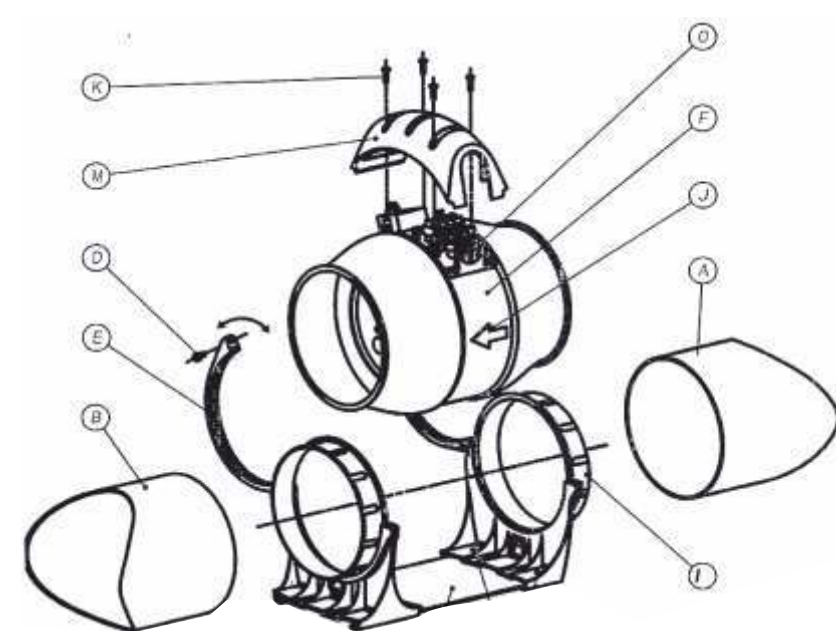


fig. 2

## DEAR SIR/ MADAM,

Thank you for choosing our product. We guarantee that it shall meet all your expectations. We wish you happiness with the purchased fan and its use.

## APPLICATION:

aRil fans can be used indoors (workshops, halls, warehouses, garages). aRil fans can be controlled by using the rotation controls.

## CONSTRUCTION:

aRil fan is constructed of:  
 - the inductive, asynchronous, monophasic engine, adjusted to continuous operation,  
 - the composite radial turbine,  
 - the housing made of pressed steel sheet with anti-corrosion protection.

## OPERATION:

aRil fans do not require frequent maintenance. They are suitable for continuous operation and depending on the working conditions of the fan, it can be carried out periodically if necessary.

## ASSEMBLY:

aRil fans are assembled on the wall, the ceiling or the prepared frame for round channel installation.  
 After unpacking the fan, check the following:  
 - the condition of the supply cable (cuts, cracks of insulation),  
 - the condition of the fan housing (dents, distortions)  
 - the propeller shall not rub against the housing.  
 The data on the technical label shall correspond to the specifications of the electrical system. It is recommended to check the condition of the product due to any damage caused in transport.

## NOTE!!!

Before installation, disconnect power supply in the electrical system!  
 If there was no damage to the product, you can proceed to installation of the fan at the destination:  
 - prepare electrical connections,  
 - mount the fan in the ventilation duct,  
 - impose the ducts on both sides on the flanges ribbed in the housing,  
 - tighten the flexible ducts using the terminal clamp and screw driver (so as to put the band in the ribs in the housing),  
 - connection to the electrical system shall be carried out by qualified personnel with the permissions!

## MAINTENANCE:

In order to remove contamination from the fan:  
 - disconnect the fan from the grid,  
 - remove the fan,  
 - in the event of a serious degree of contamination, remove the turbine by using a screwdriver or a key,  
 - thoroughly wash all components with a damp cloth with small amount of detergent, taking care not to wet the engine,  
 - after wiping dry all components of the fan, re-install them (the method of mounting of the propeller to the engine axis is solved by means of a spacer and a bolt, so that the bolt is not tightened all the way),  
 - install the fan in the destination place.

## ENGINE MAINTENANCE:

The engine shall be subjected to periodic inspection depending on the conditions of operation, but not less frequently than once every two years. The inspection includes cleaning and visual inspection of the exterior of the engine and securities. The inspection shall be carried out by a person with the appropriate qualifications.

## ELECTRICAL CONNECTION:

Make sure that the voltage (V) and frequency (Hz) of the power supply correspond to the values indicated on the nameplate. The appliance must be able to be disconnected from the mains electricity supply after installation. It can be disconnected by making the plug accessible or by incorporating a switch in the fixed wiring that meets electrical installation standards. The appliance must be permanently connected with wiring for fixed installation (2- or 3-core cable with a minimum cross-section of 1 mm<sup>2</sup> and a maximum of 1.5 mm<sup>2</sup>).

To complete the electrical connection, follow the wiring diagram depending on the model that you wish to connect (see fig. 3A, 3B, 3C).

No earthing connection is required, given that this is a doubly-insulated appliance (Class II).

Remove the connection cover as shown in fig. 2.

Perforate the flex holder (O) to allow the power supply wires to pass through. The power supply cable must be placed so that no liquid or vapour can enter the appliance along it.

If this were not possible, the cable entry should be sealed additionally, e.g. with silicone.

Otherwise, the indicated IP rating could not be maintained. This appliance has a one, two or three-speed motor (depending on the model) If you wish to install a mechanical rotation switch that lets you choose between high speed, medium speed and slow speed, see fig. 3A - 3C.

## NOTE

The electrical connection must be carried out by a qualified electrician with the SEP authorisation!

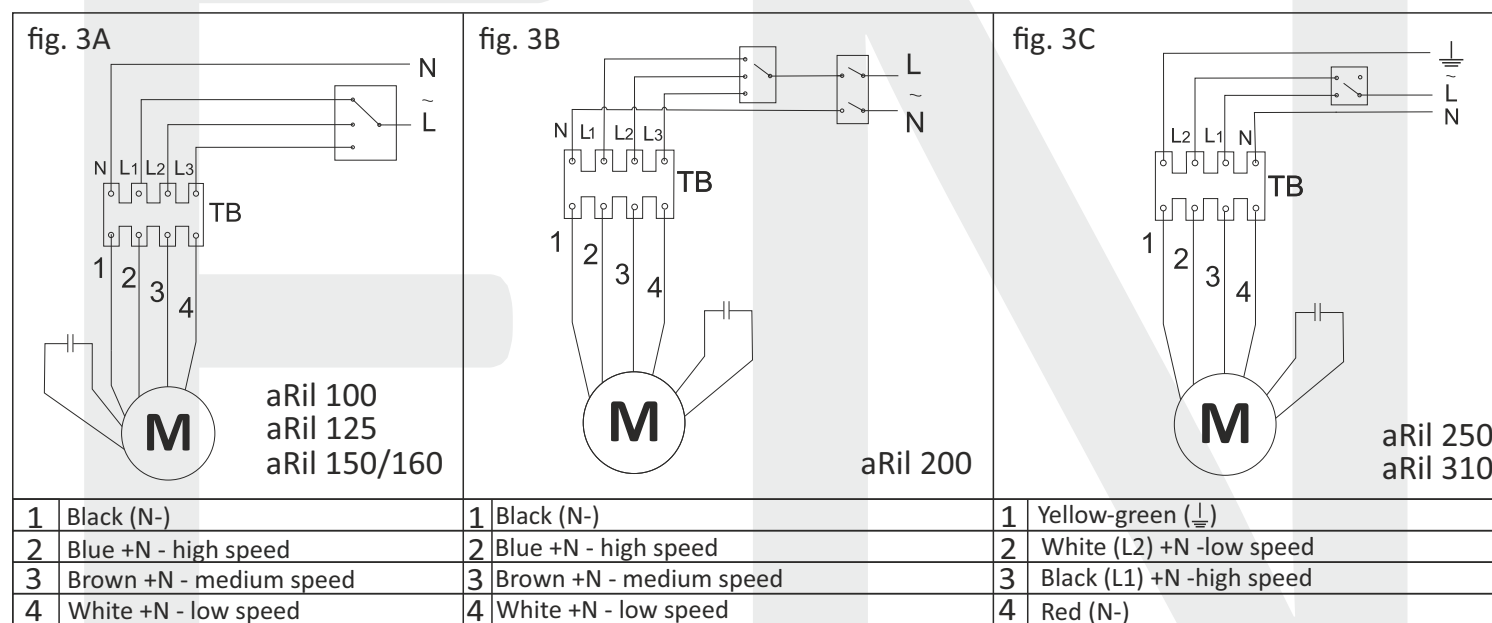
Before carrying out any maintenance operations or adjustments, disconnect the fan from the mains. The electrical system must include an isolating switch, in which the distance between the terminals of all poles shall be not less than 3 mm. This required absolute grounding of the fan.

Adequate precautions must be taken to avoid the reverse flow of gases into the room from the open chimney channel or other devices with an open flame.

Do not apply aRil fans in the rooms containing an increased amount of moisture and as the explosion-proof fans. All the maintenance operations must be carried out after disconnecting aRil fan from the mains, even if the fan is not running!!!

It is not allowed to approach to the fan during operation and without first having disconnected the power supply. It is not allowed to assemble aRil fan in a manner inconsistent with the manual or operate it if it is even partially incomplete! It is essential to connect the grounding wire!

Check the direction of rotation of the propeller after connection, because the wrong direction of the turbine will cause improper operation of the device. In the event of damage, have the device repaired by qualified service. Before starting the engine, check all screw connections.



## GUARANTEE

aRil duct fans have 2-year guarantee valid from the date of purchase. The guarantee is valid only with a proof of purchase and the properly completed guarantee card. It shall not include defects that arose as a result of external mechanical forces activities, contaminants, own modifications, exposure to chemicals, improper assembly.

PARAMETER		aRil 100	aRil 125	aRil 150/160	aRil 200	aRil 250	aRil 310
AIR FLOW	m <sup>3</sup> /h	120	180	288	660	1200	1680
		138	200	330	750	1470	2220
		198	280	432	870		
ACOUSTIC PRESSURE	dB(A)	41	41	54	61	63	63
		46	46	56	63	70	70
		56	56	63	68		
SUPPLY VOLTAGE	V/Hz	220-230V ~50 Hz					
ENGINE ROTATIONS	1/min	1500	1500	1450	1250	2150	1650
		1750	1750	1700	2050	2550	2150
		2350	2350	2250	2300		
POWER	W	18	20	34	95	134	200
		19	22	36	98	200	290
		23	25	40	105		
CURRENT CONSUMPTION	A	0,095	0,098	0,17	0,44	0,7	0,9
		0,10	0,102	0,18	0,45	0,9	1,3
		0,11	0,112	0,19	0,45		
MAX WORK TEMP	°C	-20 ~+60					
WEIGHT	kg	2	2,1	2,9	4,9	7,8	10,5
PROTECTION DEGREE	IP	X2	X2	X2	X2	X2	X2
INSULATION CLASS		1	1	1	1	1	1

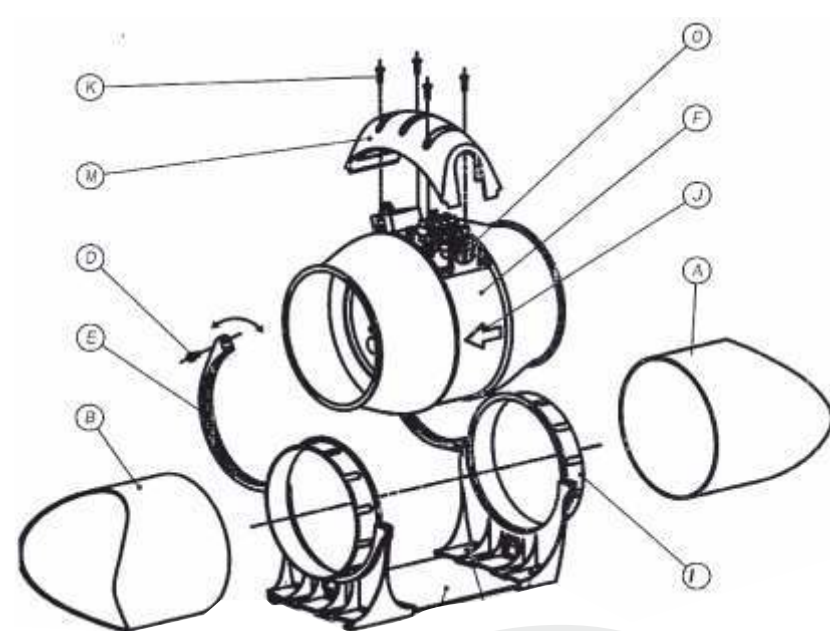
Guarantee no: \_\_\_\_\_

Date of report	Date of repair	Scope of repair	Signature
Model: _____ Serial number: _____ Date of sale: _____ Receipt number: _____	Model: _____ Serial number: _____ Date of sale: _____ Receipt number: _____	Model: _____ Serial number: _____ Date of sale: _____ Receipt number: _____	
Seller's stamp	Seller's stamp	Seller's stamp	
Date _____ Service's stamp	Date _____ Service's stamp	Date _____ Service's stamp	

2 year guarantee



**airRoxy Sp. z o.o.**  
 ul. Graniczna 40  
 44-178 Przystawice .  
 Phone (+48) 32 239 42 00,  
 www.airroxy.com  
 e-mail:office@airroxy.com



dibujo 2

## aRil MANUAL DE UTILIZARE SI MONTARE VENTILATOARE

### SEÑORAS Y SEÑORES

Gracias por elegir nuestro producto. Le garantizamos que cumplirá con todas sus expectativas. Le deseamos satisfacción con el ventilador comprado y su uso.

### SOLICITUD:

- Ventilatoarele aRil pot fi utilizate în interior (atelier, hale, depozite, garaje).
- Ventilatoarele aRil pot fi controlate folosind comenzile de rotație.

### CONSTRUCCIÓN:

El ventilador aRil está hecho de:

- motor de inducción asíncrono monofásico, adecuado para funcionamiento continuo, turbina radial y carcasa de materiales poliméricos.

### EXPLORACIÓN:

Los ventiladores aRil no requieren un mantenimiento frecuente. Son aptos para un funcionamiento continuo y dependiendo de las condiciones de trabajo del ventilador, se puede realizar periódicamente si es necesario.

### INSTALACIÓN:

Los ventiladores aRil se instalan en la pared, el techo o en un rack preparado instalación de conducto redondo.

Después de desembalar el ventilador, compruebe:

- estado del cable de alimentación (cortes, grietas de aislamiento).
- estado de la carcasa del ventilador (abolladuras, deformaciones)
- la hélice no debe rozar contra la carcasa.

Los datos de la etiqueta deberán corresponder a los parámetros del sistema eléctrico. Se recomienda comprobar el estado del producto por posibles daños en el transporte.

### ¡ATENCIÓN!

¡Antes de la instalación, desconecte la fuente de alimentación en el sistema eléctrico!

Si no hubo daños en el producto, puede proceder a la instalación del ventilador en el destino:

- preparar las conexiones eléctricas,
- montar el ventilador en el conducto de ventilación,
- imponer los conductos a ambos lados de las bridas nervadas en la carcasa,
- apretar los conductos flexibles con la abrazadera de terminales y el destornillador (para colocar la banda en las nervaduras de la carcasa),
- ¡la conexión al sistema eléctrico debe ser realizada por personal calificado con los permisos!

### MANTENIMIENTO

Para eliminar la contaminación del ventilador:

- desconectar el ventilador de la red,
- en caso de contaminación grave, desmontar la turbina con un destornillador o una llave,
- lavar a fondo todos los componentes con un paño húmedo con una pequeña cantidad de detergente, teniendo cuidado de no mojar el motor,
- después de secar todos los elementos del ventilador, deben ser reutilizados armar
- instalar el ventilador en el lugar de destino.

### MANTENIMIENTO DEL MOTOR:

El motor debe ser inspeccionado periódicamente dependiendo de las condiciones en que trabaja, pero al menos una vez cada dos años. La revisión incluye limpieza e inspección externa del motor y protecciones. La revisión debe ser realizada por una persona con calificaciones relevantes.

Controlar:

- resistencia del aislamiento y de los devanados,
- resistencia de puesta a tierra,
- estado de los rodamientos.

### CONEXIONES ELÉCTRICAS:

Asegúrese de que el voltaje (V) y la frecuencia (Hz) de la fuente de alimentación coincidan valores indicados en la placa de características.

Debe ser posible desconectar el dispositivo de la red eléctrica después de la instalación.

La desconexión se puede realizar proporcionando acceso al enchufe o colocando un disyuntor en una instalación fija que cumpla con las normas de instalación eléctrica.

El dispositivo debe estar permanentemente conectado al cableado de la instalación fija (Cable de 2 o 3 hilos con un área de sección transversal de al menos 1 mm<sup>2</sup> y máximo 1,5 mm<sup>2</sup>). Siga estos pasos para realizar la conexión eléctrica según el esquema de conexión (ver dibujo 3A, 3B, 3C).

No se requiere conexión a tierra ya que tiene doble aislamiento dispositivo (clase II).

Quite la cubierta de la caja de conexiones como se muestra en la dibujo 2.

Perfore el soporte de la manguera aislada (0) para enrutar cables de alimentación.

El cable de alimentación debe colocarse de forma que impida la entrada de líquidos o vapores a lo largo del cable. Si esto no fuera posible, la entrada de cable debe proporcionarse adicionalmente selle, por ejemplo, con silicona. En caso contrario, no se mantendrá la calificación IP indicada.

El dispositivo tiene una, dos o tres velocidades de motor (según el modelo).

Si el usuario desea instalar un interruptor mecánico de rotación que permita la selección marcha alta, marcha media y marcha baja - ver dibujo 3A, 3B, 3C.

### AJUSTES Y FUNCIONAMIENTO:

Realice los ajustes necesarios según el modelo instalado.

El ventilador se encenderá si se activa con el interruptor.

Asegúrese de que todas las conexiones estén hechas para completar la instalación correctamente y asegúrese de que los cables estén correctamente colocados.

Vuelva a colocar la cubierta en la posición correcta y asegúrese de que no esté se quitará sin el uso de una herramienta.

Asegúrese de que las cuchillas giren libremente.

### ATENCIÓN

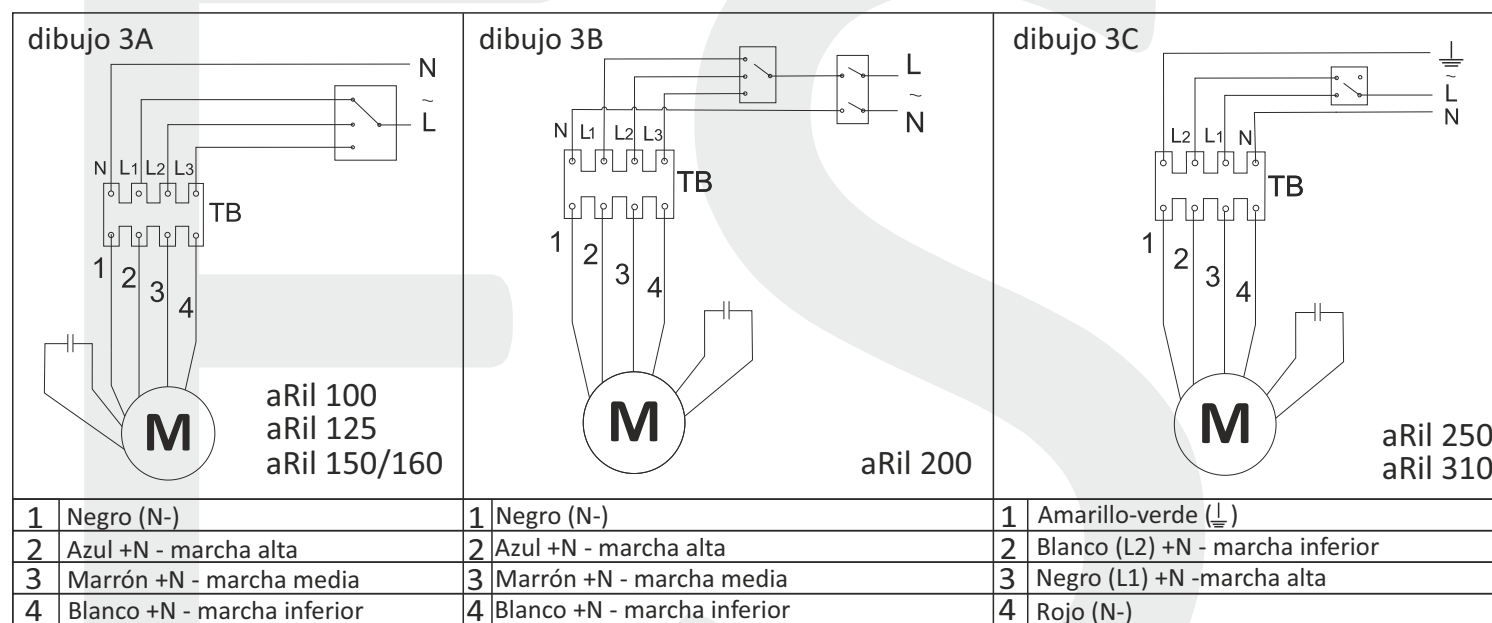
La conexión a la red eléctrica debe ser realizada por una persona cualificada electricista con titulación SEP! Antes de proceder con las actividades de mantenimiento, o regular, desconecte el ventilador de la red eléctrica La instalación eléctrica debe incluir un disyuntor en el que la distancia entre los contactos de todos los polos no sea menos de 3 mm. El ventilador debe estar absolutamente derivación a tierra.

Debe llevarse a cabo medidas apropiadas para evitar el flujo inverso de gases en la habitación con una chimenea abierta u otros aparatos con llama abierta.

Aficionados y no debe usarse en habitaciones que contengan una mayor cantidad de humedad y como ventiladores a prueba de explosiones. Todo el mantenimiento debe realizado después de desconectar el ventilador de la red eléctrica, incluso si el ventilador no funciona! Está prohibido acercarse al ventilador durante el funcionamiento y sin previa desconexión de la fuente de alimentación del sistema. Instalación del ventilador en la forma inconsistente con las instrucciones u operando el ventilador en una condición parcialmente uniforme incompletos están prohibidos!

¡Asegúrese de conectar el conductor de puesta a tierra!

Comprueba la dirección de rotación de la hélice después de conectarla, porque es incorrecta. Dirección de la turbina hará que el dispositivo funcione incorrectamente. En caso de los daños deben ser reparados por un servicio especializado. Antes compruebe todas las conexiones roscadas antes de arrancar el motor.



### GARANTIZAR

Los ventiladores de conducto aRil tienen una garantía de 2 años válida a partir de la fecha de compra. La garantía es válida únicamente con un comprobante de compra y la tarjeta de garantía debidamente cumplimentada. No incluirá defectos que surjan como resultado de actividades de fuerzas mecánicas externas, contaminantes, modificaciones propias, exposición a productos químicos, ensamblaje inadecuado.

TECHNICAL DATA		aRil 100	aRil 125	aRil 150/160	aRil 200	aRil 250	aRil 310
FLUJO DE AIRE	m <sup>3</sup> /h	120	180	288	660	1200	1680
		138	200	330	750	1470	2220
		198	280	432	870		
PRESIÓN ACÚSTICA	dB(A)	41	41	54	61	63	63
		46	46	56	63	70	70
		56	56	63	68		
FRECUENCIA DE VOLTAJE	V/Hz	220-230V ~50 Hz					
VELOCIDAD DEL MOTOR	1/min	1500	1500	1450	1250	2150	1650
		1750	1750	1700	2050	2550	2150
		2350	2350	2250	2300		
FUERZA	W	18	20	34	95	134	200
		19	22	36	98	200	290
		23	25	40	105		
CONSUMO DE ENERGÍA	A	0,095	0,098	0,17	0,44	0,7	0,9
		0,10	0,102	0,18	0,45	0,9	1,3
		0,11	0,112	0,19	0,45		
TEMP. MÁX. DE FUNCIONAMIENTO	°C	-20 ~+60					
PESO	kg	2	2,1	2,9	4,9	7,8	10,5
GRADO DE PROTECCIÓN	IP	X2	X2	X2	X2	X2	X2
CLASE DE AISLAMIENTO		1	1	1	1	1	1

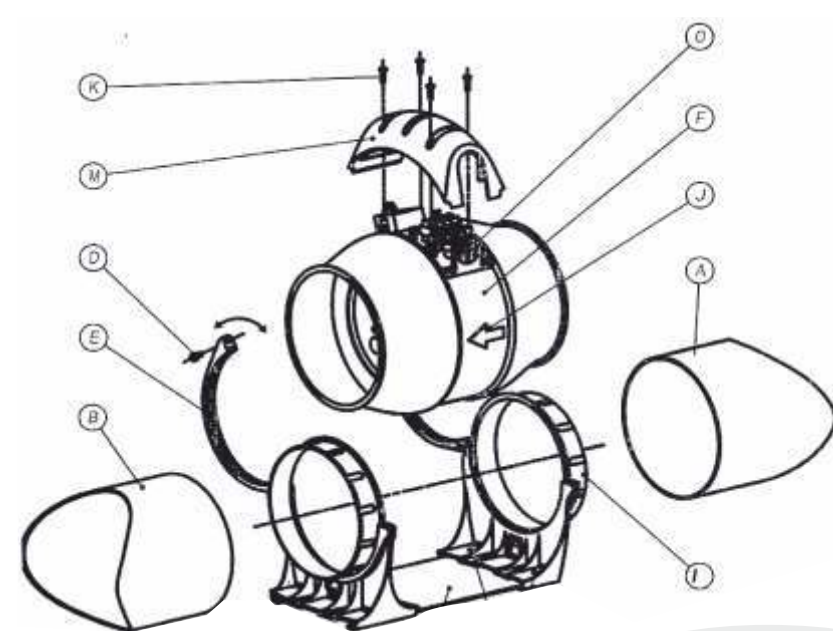
Tarjeta de Garantía nº _____			
Fecha de detección del fallo	Fecha de reparación	Alcance de la reparación	Firma
Modelo: _____ Número de serie: _____ Fecha de venta: _____ Número de factura: _____ Sello del vendedor	Modelo: _____ Número de serie: _____ Fecha de venta: _____ Número de factura: _____ Sello del vendedor	Modelo: _____ Número de serie: _____ Fecha de venta: _____ Número de factura: _____ Sello del vendedor	
Fecha: _____ Sello del vendedor	Fecha: _____ Sello del vendedor	Fecha: _____ Sello del vendedor	

**2 años de garantía**



**airRoxy Sp. z o.o.**  
 ul. Graniczna 40  
 44-178 Przystawice .  
 Phone (+48) 32 239 42 00,  
 www.airroxy.com  
 e-mail:office@airroxy.com

## aRil MANUAL DE UTILIZARE SI MONTARE VENTILATOARE



dibujo 2

### STIMATE CLIENT,

Iti multumim ca ai ales produsul nostrum. Suntem siguri ca o sa-ti respecte toate cerintele si asteptarile pe care le ai de la acest produs.

### APLICARE:

Los ventiladores aRil se pueden utilizar en locales industriales (talleres, naves, almacenes, garajes). Los ventiladores aRil se pueden controlar mediante los controles de rotación.

### CONSTRUCTIE:

Ventilatorul aRil este construit din:

- motorul cu inductie, asincron, monofazic, reglat la functionare continua, turbina radială compozită, carcasa din tabla de otel presata cu protectie anticoroziva

### OPERATIUNE:

Ventilatoarele aRil nu necesită întreținere frecventă. Sunt potrivite pentru funcționare continuă și, în funcție de condițiile de funcționare ale ventilatorului, pot fi efectuate periodic dacă este necesar.

### ASAMBLARE:

Ventilatoarele aRil sunt asamblate pe perete, tavanul pe cadrul pregătit pentru instalarea canalului rotund.

După despachetarea ventilatorului, verificați următoarele:

- starea capacității de alimentare (tăieri, crăpături de izolație),
- starea unei carcase (încărcări, distorsiuni)
- elicea nu trebuie să se frece de carcasă.

Datele de pe eticheta tehnică trebuie să corespundă specificațiilor sistemului electric. Se recomandă verificarea stării produsului datorită eventualelor daune produse în transport.

### NOTĂ!!!

Înainte de instalare, deconectați sursa de alimentare din sistemul electric! Dacă produsul nu a fost deteriorat, puteți trece la instalarea Ventilatorului la destinație:

- pregatirea conexiunilor electrice,
- montați ventilatorul în conducta de ventilație,
- impuneți conductele pe ambele părți pe flanșele nervurate în carcasă,
- fixați 10 conductele flexibile folosind clema terminală și șurubelnița (pentru a pune banda în nervurile din carcasă),
- conectarea la instalația electrică se va face de către personal calificat cu autorizațiile!

### ÎNTREȚINERE:

Pentru a elimina contaminarea de pe ventilator:

- deconectați ventilatorul de la rețea,
- scoateți ventilatorul,
- în cazul unui grad grav de contaminare, scoateți turbina folosind o șurubelniță sau o cheie,
- spălați bine toate componentele cu o cârpă umedă cu cantitate mică de detergent, având grijă să nu udați motorul,
- după ce ștergeți toate componentele ventilatorului, reinstalați-le (metoda de montare a popellerului de pe axa motorului este rezolvată cu ajutorul unui distanțier și a unui șurub
- șurubul sa nu fie întins până la capăt
- instalați ventilatorul în locul de destinație.

### INTRETINERE MOTOR:

Motorul va fi supus unei inspecții periodice în funcție de condițiile de funcționare, dar nu mai puțin de o dată la doi ani. Inspecția include curățarea și inspecția vizuală a exteriorului motorului și a garanțiilor. Inspecția va fi efectuată de o persoană cu calificările corespunzătoare.

### CONEXIUNE ELECTRICA:

Asigurați-vă că tensiunea (V) și frecvența (Hz) sursei de alimentare corespund valorilor indicate pe plăcuța de identificare. După instalare, aparatul trebuie să poată fi deconectat de la rețeaua de alimentare cu energie electrică. Poate fi deconectat făcând ștecherul accesibil sau prin încorporarea unui comutator în cablajul fix care respectă standardele de instalare electrică.

Aparatul trebuie conectat permanent cu cabluri pentru instalarea fixă. (cablu cu 2 sau 3 fire cu o secțiune transversală minimă de 1 mm<sup>2</sup> și maxim 1,5 mm<sup>2</sup>).

Pentru a finaliza conexiunea electrică, urmați schema electrică în funcție de modelul pe care doriți să îl conectați (vezi fig. 3A, 3B, 3C).

Nu este necesară nicio legătură de împământare, dat fiind că aceasta este aparat dublu izolat (Clasa II).

Scoateți conexiunea așa cum se arată în fig. 2.

Perforați suportul flexibil (O) pentru a permite trecerea cablurilor de alimentare. Cablul de alimentare trebuie să fie amplasat astfel încât să nu pătrundă lichid sau vapori în aparat de-a lungul acestuia.

Dacă acest lucru nu este posibil, intrarea cablului ar trebui să fie sigilată suplimentar, de ex. cu silicon.

În caz contrar, ratingul IP indicat nu ar putea fi menținut. Acest aparat are un motor cu una, două sau trei viteze (în funcție de model) Dacă doriți să instalați un comutator mecanic de rotație care vă permite să alegeți între viteză mare, viteză medie și viteză mică, vezi fig. 3A - 3C.

### NOTĂ

Conexiunea electrică trebuie efectuată de un electrician calificat cu autorizație SEP!

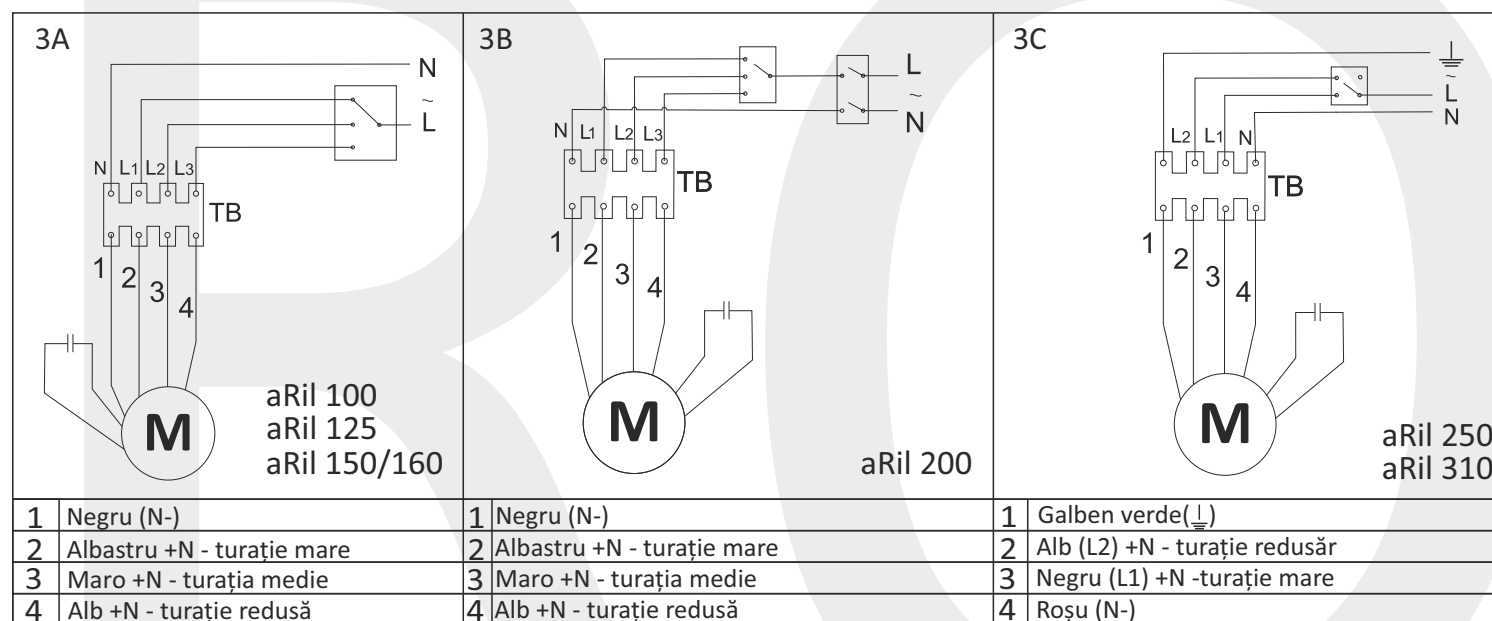
Înainte de a efectua orice operațiuni de întreținere sau reglare, deconectați ventilatorul de la rețea. Sistemul electric trebuie să includă un întrerupător de izolare, în care distanța dintre bornele tuturor polilor să nu fie mai mică de 3 mm. Acest lucru a necesitat împământarea absolută a ventilatorului.

Trebuie luate măsuri de precauție adecvate pentru a evita curgerea inversă a gazelor în încăperea de la canalul deschis al coșului sau de la alte dispozitive cu flacără deschisă.

Nu aplicați ventilatoare aRil în încăperile cu o cantitate crescută de umiditate și ca ventilatoare rezistente la explozie. Toate operațiunile de întreținere trebuie efectuate după deconectarea aRilanului de la rețea, chiar dacă ventilatorul nu funcționează!!!

Nu este permisă apropierea de ventilator în timpul funcționării și fără a fi deconectat de la sursa de alimentare. Nu este permisă asamblarea ventilatorului aRil într-o manieră neconformă cu manualul sau operarea acestuia dacă este chiar parțial incomplet! Este esențial să conectați firul de împământare!

Verificați direcția de deplasare a motorului la o conexiune cr, deoarece direcția greșită a turbinei va folosi funcționarea necorespunzătoare a dispozitivului. În caz de deteriorare, solicitați repararea dispozitivului de către un service calificat. Înainte de a porni motorul, verificați toate conexiunile filetate.



### GARANȚIE

Ventilatoarele aRil au o garanție de 2 ani valabilă de la data achiziției. Garanția este valabilă doar cu dovada achiziției și cardul de garanție completat corespunzător. Nu trebuie să includă defecte apărute ca urmare a activităților forțelor mecanice externe, contaminanților, modificări proprii, expunere la substanțe chimice, asamblare necorespunzătoare.

Garantía no: \_\_\_\_\_

PARAMETRII		aRil 100	aRil 125	aRil 150/160	aRil 200	aRil 250	aRil 310
FLUX DE AER	m <sup>3</sup> /h	120 138 198	180 200 280	288 330 432	660 750 870	1200 1470	1680 2220
PRESIUNE ACUSTICA	dB(A)	41 46 56	41 46 56	54 56 63	61 63 68	63 70	63 70
TENSIUNEA DE ALIMENTARE	V/Hz	220-230V ~50 Hz					
ROTIREA MOTORULUI	1/min	1500 1750 2350	1500 1750 2350	1450 1700 2250	1250 2050 2300	2150 2550	1650 2150
PUTERE	W	18 19 23	20 22 25	34 36 40	95 98 105	134 200	200 290
CONSUM	A	0,095 0,10 0,11	0,098 0,102 0,112	0,17 0,18 0,19	0,44 0,45	0,7 0,9	0,9 1,3
TEMPERATURA	°C	-20 ~+60					
WEIGH	kg	2	2,1	2,9	4,9	7,8	10,5
GRAD DE PROTECTIE	IP	X2	X2	X2	X2	X2	X2
GRAD DE IZOLATIE		1	1	1	1	1	1

Fecha de detección del fallo	Fecha de reparación	Alcance de la reparación	Firma
<p>Modelo: _____            Número de serie: _____            Fecha de venta: _____            Número de factura: _____</p>			
<p>Sello del vendedor</p>			
<p>Date _____</p>			
<p>Sello del vendedor</p>			