



KATALOG  
PRODUKTŮW  
2017



# Chuděj s.r.o.

Firma Miroslav Chuděj została założona w roku 1990. Wówczas spółka zajmowała się wyłącznie produkcją narzędzi wtryskowych. Wraz z biegiem czasu i rozwoju rynku w 1992 roku doszło do pierwszego rozszerzenia działalności i rozpoczęcie produkcji uchwytów z tworzywa sztucznego. W przeciągu 1997 roku powstały pierwsze projekty techniczne nowych produktów z kategorii wypustów kanalizacyjnych i podłogowych.

Obecnie posiadamy dwa główne programy produkcji:

Pierwszy z nich dotyczy rozwoju i produkcji uchwytów z tworzywa sztucznego, umożliwiających mocowanie i prowadzenie rurociągów z tworzywa sztucznego i tworzywa sztucznego z aluminium, uchwytów do ogrzewania podłogowego, pokryw rur, itd.

Drugim programem produkcji jest rozwój i produkcja wpustów kanalizacyjnych, podłogowych oraz odwodnień liniowych, które oferujemy w bardzo szerokim zakresie, z możliwością zastosowania wewnątrz pomieszczeń, jak i na zewnątrz. Produkty te spełniają normy ČSN EN 1253 i ČSN EN 124.

Obecnie wszystkie nasze produkty dostarczane są do sieci hurtowni w Republice Czeskiej i Słowacji. Nasze towary eksportujemy również do krajów europejskich oraz poza Europę.

Dziękujemy wszystkim naszym klientom za zaufanie.

**Miroslav Chuděj**  
Właściciel firmy



## ZAŚLEPKI NA RURKI - MIMOŚRODOWE

Od 01.03. nasza oferta zaślepek została poszerzona o nową serię typu mimośrodowego w serii wymiarowej 15, 16, 18, 20, 22.

Więcej na str. 77



## WPUST PODŁOGOWY DOLNY DN 110, 300 x 300 mm, 1500 kg

W drugim kwartale 2017 roku rozpoczęta zostanie sprzedaż nowej serii wpustów podłogowych 300x300 mm z odpływem dolnym DN 110 i obciążeniem 1 500 kg.

Więcej na str. 42



## WPUST PODŁOGOWY DOLNY DN 75/110, 250 x 250 mm, 1500 kg I WPUST PODŁOGOWY DOLNY DN 75, 200 x 200 mm, 1500 kg

W trzecim kwartale 2017 roku zostaną wprowadzone nowe wersje wpustów podłogowych 250x250 z odpływem DN 75/110 oraz 200x200 z odpływem DN 75.

Więcej na str. 42



## ODWODNIENIE LINIOWE Z RAMĄ ZE STALI NIERDZEWNEJ

Wraz z początkiem nowego roku nasza oferta poszerzyła się o kompletną serię odwodnienia liniowego z ramą ze stali nierdzewnej, w wersji standardowej oraz przyścienniej, w serii wymiarowej 350, 450, 650, 750, 850 mm.

Więcej na str. 32 a 36



## WPUSTY PODŁOGOWE Z OBNIŻONĄ WYSOKOŚCIĄ MONTAŻOWĄ

W pierwszym kwartale 2017 roku na życzenie naszych klientów wprowadziliśmy do naszej oferty wpusty podłogowe z obniżoną wysokością montażową dla typów produktów z odpływem bocznym DN 40 oraz odpływem dolnym DN 40, 50, 75, 110.

Więcej na str. 53 - 58



## MASYWNE KRATKI ZE STALI NIERDZEWNEJ FACE / LABYRINTH / GATE 100 x 100 x 5 mm

Nowa seria masywnych kratki poszerza aktualną ofertę wpustów podłogowych z nadstawką 100x100.

Więcej na str. 60 - 62



## WPUST KANALIZACYJNY BOCZNY Z KOŁNIERZEM

Poszerzenie całej serii wpustów kanalizacyjnych z odpływem DN 50, 75, 110 o kołnierz hydroizolacyjny

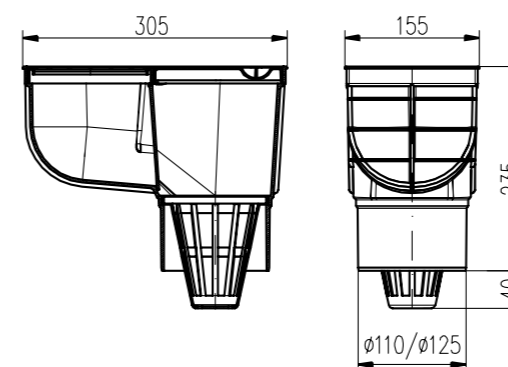
Więcej na str. 11 - 15



WPUSTY KANALIZACYJNE	7
CZĘŚCI ZAMIENNE DO WPUSTÓW KANALIZACYJNYCH	24
WPUSTY DACHOWE	26
AKCESORIA I CZĘŚCI ZAMIENNE DO WPUSTÓW DACHOWYCH	28
ODWODNIENIE LINIOWE Z TWORZYWA SZTUCZNEGO	30
CZĘŚCI ZAMIENNE DO ODWODNIENIA LINIOWEGO Z TWORZYWA SZTUCZNEGO	39
WPUSTY PODŁOGOWE	42
SAMOPRZYLEPNE FOLIE HYDROIZOLACYJNE	63
CZĘŚCI ZAMIENNE DO WPUSTÓW PODŁOGOWYCH	64
UCHWYTY NA RURY Z TWORZYWA SZTUCZNEGO	68
UCHWYTY NA RURY Z MIEDZI	70
UCHWYTY NA RURY Z TWORZYWA SZTUCZNEGO Z ALUMINIUM	72
UCHWYTY PODŁOGOWE + TACKER	74
UCHWYTY Z TWORZYWA SZTUCZNEGO DO WBIJANIA	75
ZAŚLEPKI NA RURKI	76
MASKOWNICE COKOŁOWE FOR-TOP	80

## WYJAŚNIENIE SKRÓTÓW

KV	wpust kanalizacyjny	N	kratka nierdzewna
PV	wpust podłogowy	Li	żeliwo
B	odpływ boczny	PR	kołnierz
S	odpływ dolny / klapka sucha	L	kołnierz
V	zbiornik wodny	X	Neptun
P	kratka z tworzywa sztucznego	z	zamek
ST	standard	s	kolor szary
K3	obciążenie 300 kg	L15	obciążenie 1500 kg
B125	obciążenie 12500 kg		


**WPUST KANALIZACYJNY DOLNY D 110 - STANDARD  
WPUST KANALIZACYJNY DOLNY D 125 - STANDARD**

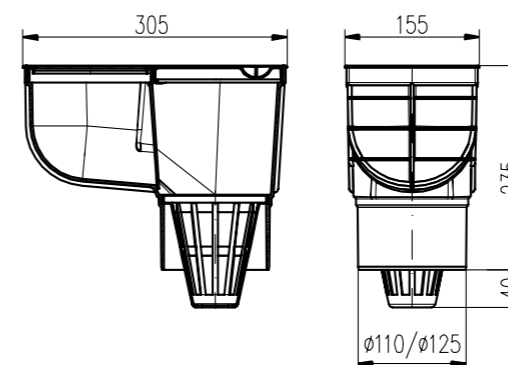
Produkt jest przeznaczony do odprowadzenia wód deszczowych (powierzchniowych) do systemów kanalizacyjnych na zewnątrz budynków, umożliwia podłączenie odprowadzenia z rynien. Zawiera suchą klapkę antyzapachową, która zapobiega przedostawaniu się nieprzyjemnego zapachu z rurociągu.

Pokrywa ekscentryczna STANDARD jest przeznaczona do wycięcia wymaganych średnic 75, 80, 90, 100, 110, 125 mm. Wykonano z polipropylenu i polistyrenu ze stabilizacją UV. Obciążenie K3 - 300 kg, wytrzymałość do 90°C, norma EN 1253.

Nr zam.	Nazwa	Opakowanie / paleta [szt.]	Przepływ [l / min]	Ciężar [kg / szt.]	Kolor
325 E	KV 110 ST	5 / 120	390	1,05	■
325 Es	KV 110 ST s	5 / 120	390	1,05	■
325 F	KV 125 ST	5 / 120	530	1,05	■
325 Fs	KV 125 ST s	5 / 120	530	1,05	■



wersja w kolorze szarym


**WPUST KANALIZACYJNY DOLNY D 110  
WPUST KANALIZACYJNY DOLNY D 125**

Produkt jest przeznaczony do odprowadzenia wód deszczowych (powierzchniowych) do systemów kanalizacyjnych na zewnątrz budynków, umożliwia podłączenie odprowadzenia z rynien. Zawiera suchą klapkę antyzapachową, która zapobiega przedostawaniu się nieprzyjemnego zapachu z rurociągu.

W zestawie znajdują się pierścienie redukcyjne 75/80, 90, 100, 110, 125 i kratka wlotu. Wykonano z polipropylenu i polistyrenu ze stabilizacją UV. Obciążenie K3 - 300 kg, wytrzymałość do 90°C, norma EN 1253.

Nr zam.	Nazwa	Opakowanie / paleta [szt.]	Przepływ [l / min]	Ciężar [kg / szt.]	Kolor
325 A	KV 110	5 / 120	390	1,20	■
325 As	KV 110 s	5 / 120	390	1,20	■
325 B	KV 125	5 / 120	530	1,20	■
325 Bs	KV 125 s	5 / 120	530	1,20	■



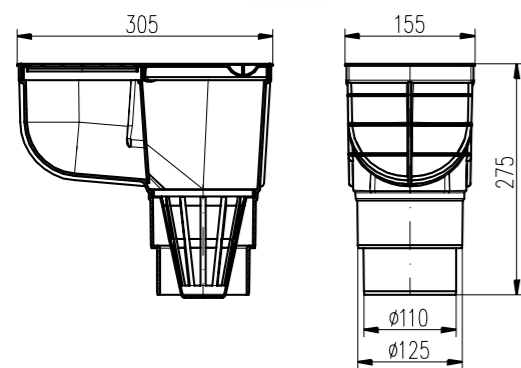
wersja w kolorze szarym


**WPUST KANALIZACYJNY DOLNY D 110/125 – STANDARD**

Produkt jest przeznaczony do odprowadzenia wód deszczowych (powierzchniowych) do systemów kanalizacyjnych na zewnątrz budynków, umożliwia podłączenie odprowadzenia z rynien. Zawiera suchą klapkę antyzapachową, która zapobiega przedostawaniu się nieprzyjemnego zapachu z rurociągu.

Pokrywa ekscentryczna STANDARD jest przeznaczona do wycięcia wymaganych średnic 75, 80, 90, 100, 110, 125 mm. Wykonano z polipropylenu i polistyrenu ze stabilizacją UV. Obciążenie K3 - 300 kg, wytrzymałość do 90°C, norma EN 1253.

Nr zam.	Nazwa	Opakowanie / paleta [szt.]	Przepływ [l / min]	Ciężar [kg / szt.]	Kolor
325 S	KV 110/125 ST	4 / 96	390/530	1,13	■
325 Ss	KV 110/125 ST s	4 / 96	390/530	1,13	■



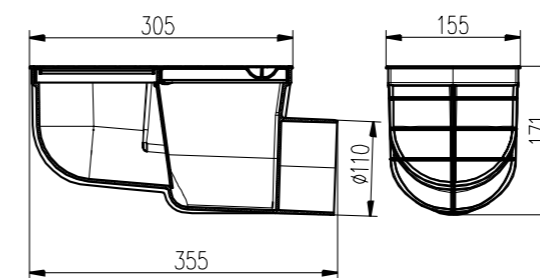
wersja w kolorze szarym


**WPUST KANALIZACYJNY BOCZNY D 110 – STANDARD**

Produkt jest przeznaczony do odprowadzenia wód deszczowych (powierzchniowych) do systemów kanalizacyjnych na zewnątrz budynków, umożliwia podłączenie odprowadzenia z rynien. Zawiera suchą klapkę antyzapachową, która zapobiega przedostawaniu się nieprzyjemnego zapachu z rurociągu.

KV 110 B jest odpowiedni do najniższych wysokości systemu kanalizacji. Pokrywa ekscentryczna STANDARD jest przeznaczona do wycięcia wymaganych średnic 75, 80, 90, 100, 110, 125 mm. Wykonano z polipropylenu i polistyrenu ze stabilizacją UV. Obciążenie K3 - 300 kg, wytrzymałość do 90°C, norma EN 1253.

Nr zam.	Nazwa	Opakowanie / paleta [szt.]	Przepływ [l / min]	Ciężar [kg / szt.]	Kolor
325 G	KV 110 B ST	4 / 120	375	1,05	■
325 Gs	KV 110 B ST s	4 / 120	375	1,05	■



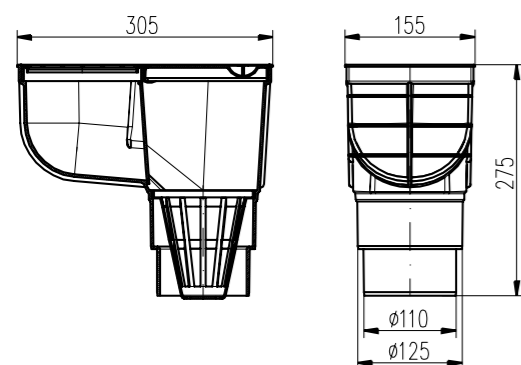
wersja w kolorze szarym


**WPUST KANALIZACYJNY DOLNY D 110/125 – UNIWERSALNY**

Produkt jest przeznaczony do odprowadzenia wód deszczowych (powierzchniowych) do systemów kanalizacyjnych na zewnątrz budynków, umożliwia podłączenie odprowadzenia z rynien. Zawiera suchą klapkę antyzapachową, która zapobiega przedostawaniu się nieprzyjemnego zapachu z rurociągu.

W zestawie znajdują się pierścienie redukcyjne 75/80, 90, 100, 110, 125 i kratka wlotu. Wykonano z polipropylenu i polistyrenu ze stabilizacją UV. Obciążenie K3 - 300 kg, wytrzymałość do 90°C, norma EN 1253.

Nr zam.	Nazwa	Opakowanie / paleta [szt.]	Przepływ [l / min]	Ciężar [kg / szt.]	Kolor
325 C	KV 110/125	4 / 96	390/530	1,25	■
325 Cs	KV 110/125 s	4 / 96	390/530	1,25	■



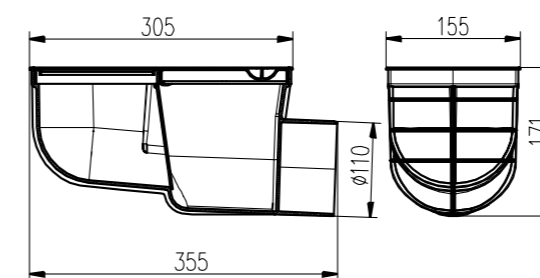
wersja w kolorze szarym


**WPUST KANALIZACYJNY BOCZNY D 110**

Produkt jest przeznaczony do odprowadzenia wód deszczowych (powierzchniowych) do systemów kanalizacyjnych na zewnątrz budynków, umożliwia podłączenie odprowadzenia z rynien. Zawiera suchą klapkę antyzapachową, która zapobiega przedostawaniu się nieprzyjemnego zapachu z rurociągu.

KV 110 B jest odpowiedni do najniższych wysokości systemu kanalizacji. W zestawie znajdują się pierścienie redukcyjne 75/80, 90, 100, 110, 125 i kratka wlotu. Wykonano z polipropylenu i polistyrenu ze stabilizacją UV. Obciążenie K3 - 300 kg, wytrzymałość do 90°C, norma EN 1253.

Nr zam.	Nazwa	Opakowanie / paleta [szt.]	Przepływ [l / min]	Ciężar [kg / szt.]	Kolor
325 D	KV 110 B	4 / 120	375	1,14	■
325 Ds	KV 110 B s	4 / 120	375	1,14	■



wersja w kolorze szarym



KRATKA Z TWORZYWA SZTUCZNEGO

332 S • 332 V • 332 X



KRATKA ZE STALI NIERDZEWNEJ

332 S N • 332 V N • 332 X N



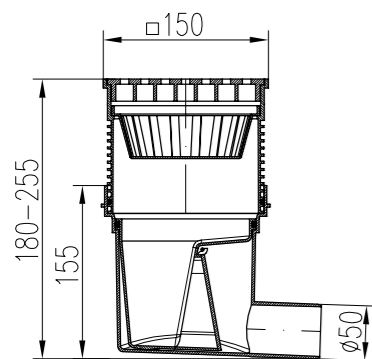
KRATKA Z ŻELIWA

332 S Li • 332 V Li • 332 X Li

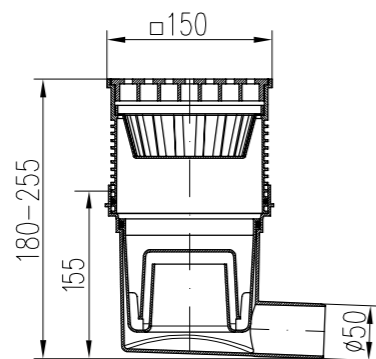
**WPUST KANALIZACYJNY BOCZNY D 50 Z KRATKĄ Z TWORZYWA SZTUCZNEGO / ZE STALI NIERDZEWNEJ / Z ŻELIWA**


Produkty 332 S, 332 S-N i 332 S-Li wyposażono w suchą klapkę antyzapachową, stosowane są do montażu na zewnątrz. Produkty 332 V, 332 V-N i 332 V-Li wyposażono w antyzapachowy zbiornik wodny i znajdują zastosowanie w montażu wewnątrz. Produkty 332 X, 332 X N a 332 X Li wyposażono w pławik NEPTUN, który zamyka odpływ, co uniemożliwia przenikaniu nieprzyjemnego zapachu z rur kanalizacyjnych. Wykonano z polipropylenu i polistyrenu ze stabilizacją UV, ze stali nierdzewnej DIN 1.4301 i żeliwa szarego DIN 1691. Obciążenie K3 – 300 kg, L15 – 1500 kg, wytrzymałość do 90°C, w przypadku pławika NEPTUN max. do 70°C, norma EN 1253.

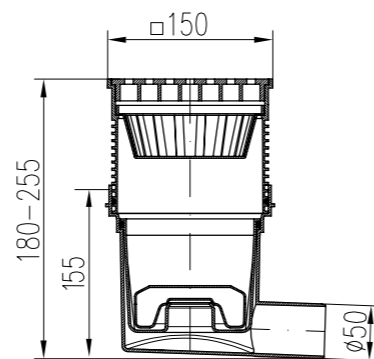
Nr zam.	Nazwa	Typ kratki	Opakowanie / paleta [szt.]	Przepływ [l / min]	Ciężar [kg / szt.]
332 S	KVB 50 S	tworzywo	6 / 144	95	0,90
332 V	KVB 50 V	tworzywo	6 / 144	70	0,90
332 X	KVB 50 X	tworzywo	6 / 144	53-67	0,90
332 S N	KVB 50 S N	stal nierdzewna	6 / 144	77	1,02
332 V N	KVB 50 V N	stal nierdzewna	6 / 144	55	1,02
332 X N	KVB 50 X N	stal nierdzewna	6 / 144	48-61	1,02
332 S Li	KVB 50 S Li	żeliwo	6 / 144	85	1,92
332 V Li	KVB 50 V Li	żeliwo	6 / 144	68	1,92
332 X Li	KVB 50 X Li	żeliwo	6 / 144	50-65	1,92



Wersja z suchą klapką antyzapachową



Wersja z antyzapachowym zbiornikiem wodnym



Wersja z pławikiem NEPTUN



KRATKA Z TWORZYWA SZTUCZNEGO

432 S • 432 V • 432 X



KRATKA ZE STALI NIERDZEWNEJ

432 S N • 432 V N • 432 X N



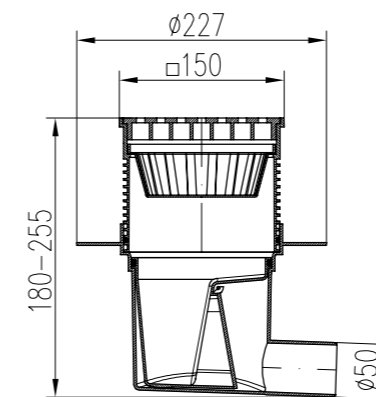
KRATKA Z ŻELIWA

432 S Li • 432 V Li • 432 X Li

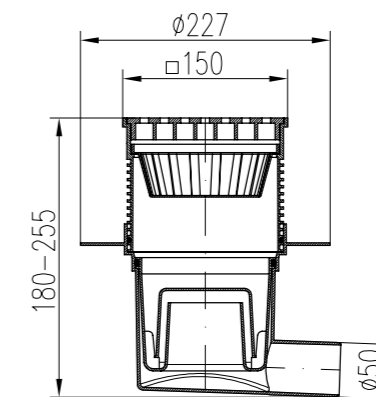
**WPUST KANALIZACYJNY BOCZNY D 75 Z KRATKĄ Z TWORZYWA SZTUCZNEGO / ZE STALI NIERDZEWNEJ / Z ŻELIWA**


Produkty 333 S, 333 S-N i 333 S-Li wyposażono w suchą klapkę antyzapachową, stosowane są do montażu na zewnątrz. Produkty 333 V, 333 V-N i 333 V-Li wyposażono w antyzapachowy zbiornik wodny i znajdują zastosowanie w montażu wewnątrz. Produkty 333 X, 333 X N a 333 X Li wyposażono w pławik NEPTUN, który zamyka odpływ, co uniemożliwia przenikaniu nieprzyjemnego zapachu z rur kanalizacyjnych. Wykonano z polipropylenu i polistyrenu ze stabilizacją UV, ze stali nierdzewnej DIN 1.4301 i żeliwa szarego DIN 1691. Obciążenie K3 – 300 kg, L15 – 1500 kg, wytrzymałość do 90°C, w przypadku pławika NEPTUN max. do 70°C, norma EN 1253.

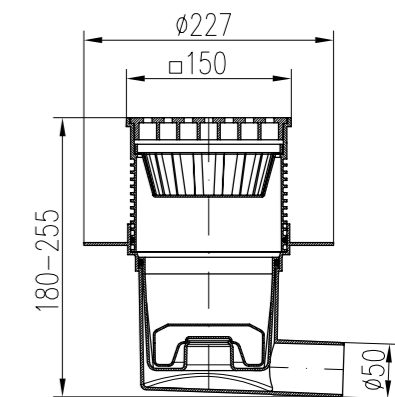
Nr zam.	Nazwa	Typ kratki	Opakowanie / paleta [szt.]	Przepływ [l / min]	Ciężar [kg / szt.]
432 S	KVB/L 50 S	tworzywo	1 / 48	95	0,95
432 V	KVB/L 50 V	tworzywo	1 / 48	70	0,95
432 X	KVB/L 50 X	tworzywo	1 / 48	53-67	0,95
432 S N	KVB/L 50 S N	stal nierdzewna	1 / 48	77	1,07
432 V N	KVB/L 50 V N	stal nierdzewna	1 / 48	55	1,07
432 X N	KVB/L 50 X N	stal nierdzewna	1 / 48	48-61	1,07
432 S Li	KVB/L 50 S Li	żeliwo	1 / 48	85	1,97
432 V Li	KVB/L 50 V Li	żeliwo	1 / 48	68	1,97
432 X Li	KVB/L 50 X Li	żeliwo	1 / 48	50-65	1,97



Wersja z suchą klapką antyzapachową



Wersja z antyzapachowym zbiornikiem wodnym



Wersja z pławikiem NEPTUN



KRATKA Z TWORZYWA SZTUCZNEGO

333 S • 333 V • 333 X



KRATKA ZE STALI NIERDZEWNEJ

333 S N • 333 V N • 333 X N



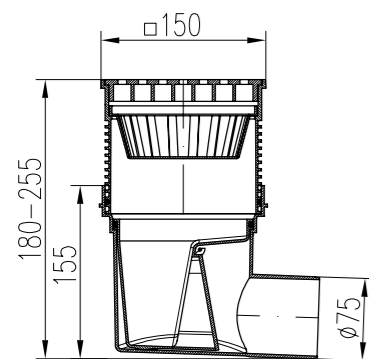
KRATKA Z ŻELIWA

333 S Li • 333 V Li • 333 X Li

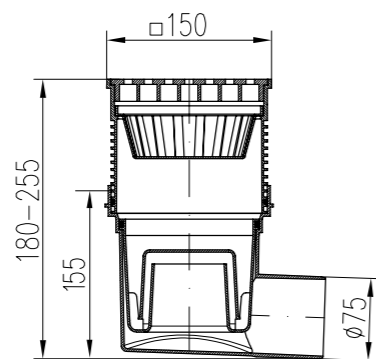
**WPUST KANALIZACYJNY BOCZNY D 75 Z KRATKĄ Z TWORZYWA SZTUCZNEGO / ZE STALI NIERDZEWNEJ / Z ŻELIWA**


Produkty 333 S, 333 S-N i 333 S-Li wyposażono w suchą klapkę antyzapachową, stosowane są do montażu na zewnątrz. Produkty 333 V, 333 V-N i 333 V-Li wyposażono w antyzapachowy zbiornik wodny i znajdują zastosowanie w montażu wewnątrz. Produkty 333 X, 333 X N a 333 X Li wyposażono w pławik NEPTUN, który zamyka odpływ, co uniemożliwia przenikaniu nieprzyjemnego zapachu z rur kanalizacyjnych. Wykonano z polipropylenu i polistyrenu ze stabilizacją UV, ze stali nierdzewnej DIN 1.4301 i żeliwa szarego DIN 1691. Obciążenie K3 – 300 kg, L15 – 1500 kg, wytrzymałość do 90°C, w przypadku pławika NEPTUN max. do 70°C, norma EN 1253.

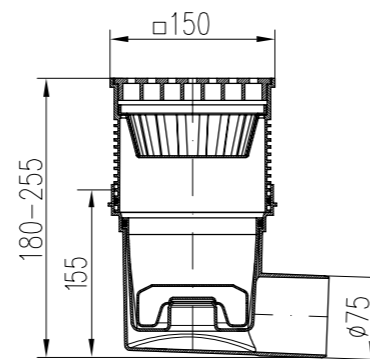
Nr zam.	Nazwa	Typ kratki	Opakowanie / paleta [szt.]	Przepływ [l / min]	Ciężar [kg / szt.]
333 S	KVB 75 S	tworzywo	6 / 144	105	0,94
333 V	KVB 75 V	tworzywo	6 / 144	80	0,94
333 X	KVB 75 X	tworzywo	6 / 144	55-74	0,94
333 S N	KVB 75 S N	stal nierdzewna	6 / 144	92	1,07
333 V N	KVB 75 V N	stal nierdzewna	6 / 144	60	1,07
333 X N	KVB 75 X N	stal nierdzewna	6 / 144	50-65	1,07
333 S Li	KVB 75 S Li	żeliwo	6 / 144	100	1,97
333 V Li	KVB 75 V Li	żeliwo	6 / 144	75	1,97
333 X Li	KVB 75 X Li	żeliwo	6 / 144	55-68	1,97



Wersja z suchą klapką antyzapachową



Wersja z antyzapachowym zbiornikiem wodnym



Wersja z pławikiem NEPTUN



KRATKA Z TWORZYWA SZTUCZNEGO

433 S • 433 V • 433 X



KRATKA ZE STALI NIERDZEWNEJ

433 S N • 433 V N • 433 X N



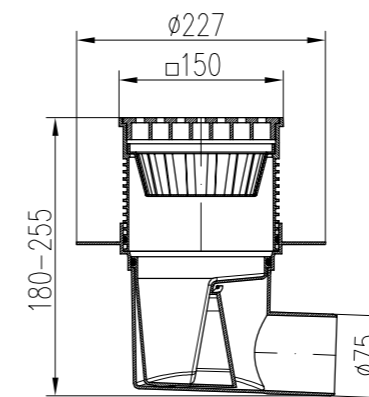
KRATKA Z ŻELIWA

433 S Li • 433 V Li • 433 X Li

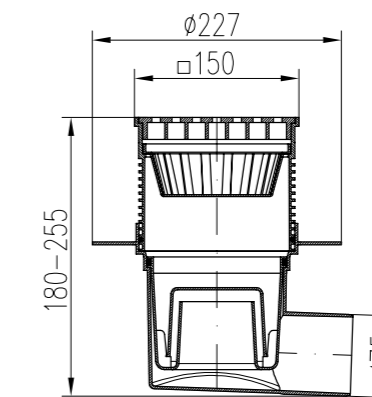
**WPUST KANALIZACYJNY BOCZNY D 75 Z KOŁNIERZEM Z KRATKĄ Z TWORZYWA SZTUCZNEGO / ZE STALI NIERDZEWNEJ / Z ŻELIWA**


Produkty 433 S, 433 S-N i 433 S-Li wyposażono w suchą klapkę antyzapachową, stosowane są do montażu na zewnątrz. Produkty 433 V, 433 V-N i 433 V-Li wyposażono w antyzapachowy zbiornik wodny i znajdują zastosowanie w montażu wewnątrz. Produkty 433 X, 433 X N a 433 X Li wyposażono w pławik NEPTUN, który zamyka odpływ, co uniemożliwia przenikaniu nieprzyjemnego zapachu z rur kanalizacyjnych. Wykonano z polipropylenu i polistyrenu ze stabilizacją UV, ze stali nierdzewnej DIN 1.4301 i żeliwa szarego DIN 1691. Obciążenie K3 – 300 kg, L15 – 1500 kg, wytrzymałość do 90°C, w przypadku pławika NEPTUN max. do 70°C, norma EN 1253.

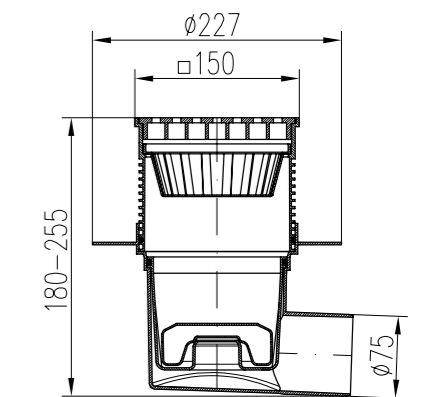
Nr zam.	Nazwa	Typ kratki	Opakowanie / paleta [szt.]	Przepływ [l / min]	Ciężar [kg / szt.]
433 S	KVB/L 75 S	tworzywo	1 / 48	105	0,99
433 V	KVB/L 75 V	tworzywo	1 / 48	80	0,99
433 X	KVB/L 75 X	tworzywo	1 / 48	55-74	0,99
433 S N	KVB/L 75 S N	stal nierdzewna	1 / 48	92	1,12
433 V N	KVB/L 75 V N	stal nierdzewna	1 / 48	60	1,12
433 X N	KVB/L 75 X N	stal nierdzewna	1 / 48	50-65	1,12
433 S Li	KVB/L 75 S Li	żeliwo	1 / 48	100	2,02
433 V Li	KVB/L 75 V Li	żeliwo	1 / 48	75	2,02
433 X Li	KVB/L 75 X Li	żeliwo	1 / 48	55-68	2,02



Wersja z suchą klapką antyzapachową



Wersja z antyzapachowym zbiornikiem wodnym



Wersja z pławikiem NEPTUN



KRATKA Z TWORZYWA SZTUCZNEGO

324 S • 324 V • 324 X



KRATKA ZE STALI NIERDZEWNEJ

324 S N • 324 V N • 324 X N



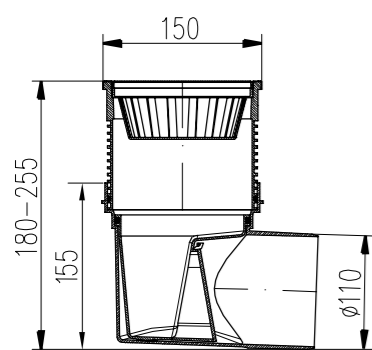
KRATKA Z ŻELIWA

324 S Li • 324 V Li • 324 X Li

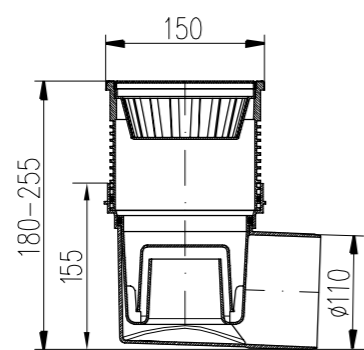
**WPUST KANALIZACYJNY BOCZNY D 110 Z KRATKĄ Z TWORZYWA SZTUCZNEGO / ZE STALI NIERDZEWNEJ / Z ŻELIWA**


Produkty 324 S, 324 S-N i 324 S-Li wyposażono w suchą klapkę antyzapachową, stosowane są do montażu na zewnątrz. Produkty 324 V, 324 V-N i 324 V-Li wyposażono w antyzapachowy zbiornik wodny i znajdują zastosowanie w montażu wewnątrz. Produkty 324 X, 324 X N a 324 X Li wyposażono w pławik NEPTUN, który zamyka odpływ, co uniemożliwia przenikaniu nieprzyjemnego zapachu z rur kanalizacyjnych. Wykonano z polipropylenu i polistyrenu ze stabilizacją UV, ze stali nierdzewnej DIN 1.4301 i żeliwa szarego DIN 1691. Obciążenie K3 – 300 kg, L15 – 1500 kg, wytrzymałość do 90°C, w przypadku pławika NEPTUN max. do 70°C, norma EN 1253.

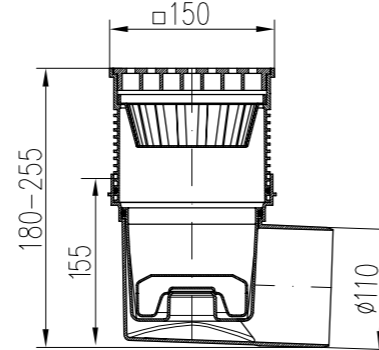
Nr zam.	Nazwa	Typ kratki	Opakowanie / paleta [szt.]	Przepływ [l / min]	Ciężar [kg / szt.]
324 S	KVB 110 S	tworzywo	6 / 144	165	0,98
324 V	KVB 110 V	tworzywo	6 / 144	105	0,98
324 X	KVB 110 X	tworzywo	6 / 144	60-90	0,98
324 S N	KVB 110 S N	stal nierdzewna	6 / 144	130	1,11
324 V N	KVB 110 V N	stal nierdzewna	6 / 144	95	1,11
324 X N	KVB 110 X N	stal nierdzewna	6 / 144	60-80	1,11
324 S Li	KVB 110 S Li	żeliwo	6 / 144	145	2,01
324 V Li	KVB 110 V Li	żeliwo	6 / 144	110	2,01
324 X Li	KVB 110 X Li	żeliwo	6 / 144	65-85	2,01



Wersja z suchą klapką antyzapachową



Wersja z antyzapachowym zbiornikiem wodnym



Wersja z pławikiem NEPTUN



KRATKA Z TWORZYWA SZTUCZNEGO

424 S • 424 V • 424 X



KRATKA ZE STALI NIERDZEWNEJ

424 S N • 424 V N • 424 X N



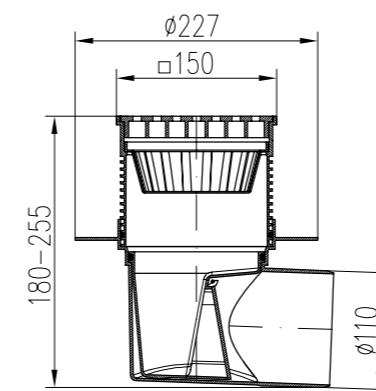
KRATKA Z ŻELIWA

424 S Li • 424 V Li • 424 X Li

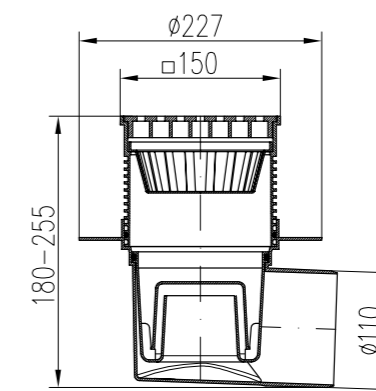
**WPUST KANALIZACYJNY BOCZNY D 110 Z KOŁNIERZEM Z KRATKĄ Z TWORZYWA SZTUCZNEGO / ZE STALI NIERDZEWNEJ / Z ŻELIWA**


Produkty 424 S, 424 S-N i 424 S-Li wyposażono w suchą klapkę antyzapachową, stosowane są do montażu na zewnątrz. Produkty 424 V, 424 V-N i 424 V-Li wyposażono w antyzapachowy zbiornik wodny i znajdują zastosowanie w montażu wewnątrz. Produkty 424 X, 424 X N a 424 X Li wyposażono w pławik NEPTUN, który zamyka odpływ, co uniemożliwia przenikaniu nieprzyjemnego zapachu z rur kanalizacyjnych. Wykonano z polipropylenu i polistyrenu ze stabilizacją UV, ze stali nierdzewnej DIN 1.4301 i żeliwa szarego DIN 1691. Obciążenie K3 – 300 kg, L15 – 1500 kg, wytrzymałość do 90°C, w przypadku pławika NEPTUN max. do 70°C, norma EN 1253.

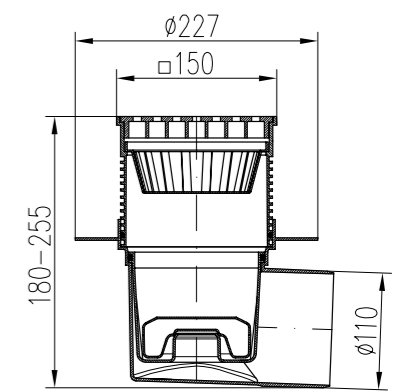
Nr zam.	Nazwa	Typ kratki	Opakowanie / paleta [szt.]	Przepływ [l / min]	Ciężar [kg / szt.]
424 S	KVB/L 110 S	tworzywo	1 / 48	165	1,03
424 V	KVB/L 110 V	tworzywo	1 / 48	105	1,03
424 X	KVB/L 110 X	tworzywo	1 / 48	60-90	1,03
424 S N	KVB/L 110 S N	stal nierdzewna	1 / 48	130	1,16
424 V N	KVB/L 110 V N	stal nierdzewna	1 / 48	95	1,16
424 X N	KVB/L 110 X N	stal nierdzewna	1 / 48	60-80	1,16
424 S Li	KVB/L 110 S Li	żeliwo	1 / 48	145	2,06
424 V Li	KVB/L 110 V Li	żeliwo	1 / 48	110	2,06
424 X Li	KVB/L 110 X Li	żeliwo	1 / 48	65-85	2,06



Wersja z suchą klapką antyzapachową



Wersja z antyzapachowym zbiornikiem wodnym



Wersja z pławikiem NEPTUN





KRATKA Z TWORZYWA SZTUCZNEGO

327 S P



KRATKA ZE STALI NIERDZEWNEJ

327 S N



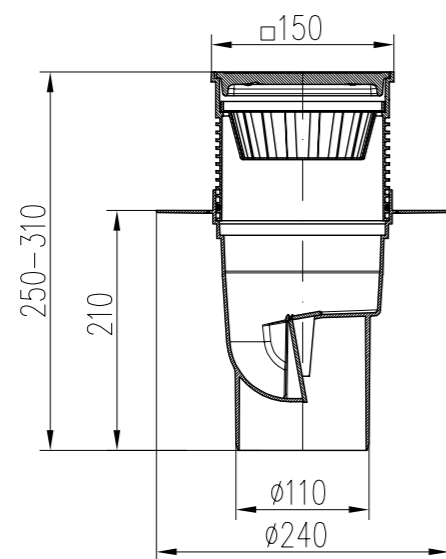
KRATKA Z ŻELIWA

327 S Li

**WPUST KANALIZACYJNY DOLNY D 110 Z KRATKĄ Z TWORZYWA SZTUCZNEGO / ZE STALI NIERDZEWNEJ / Z ŻELIWA**

Produkcji z serii 327 S zostały wyposażone w klapkę antyzapachową, są przeznaczone do zastosowania wewnątrz pomieszczeń i na zewnątrz, posiadają kołnierz do podłączenia hydroizolacji do korpusu wpustu kanalizacyjnego. Wykonano z polipropylenu i polistyrenu ze stabilizacją UV, ze stali nierdzewnej DIN 1.4301 i żeliwa szarego DIN 1691. Obciążenie K3 - 300 kg, L15 - 1500 kg, wytrzymałość do 90°C, norma EN 1253.

Nr zam.	Nazwa	Typ kratki	Opakowanie / paleta [szt.]	Przepływ [l / min]	Ciężar [kg / szt.]
327 S P	KVS 110 S P	tworzywo	4 / 72	185	1,13
327 S N	KVS 110 S N	stal nierdzewna	4 / 72	155	1,25
327 S Li	KVS 110 S Li	żeliwo	4 / 72	170	2,16



Z suchą klapką antyzapachową



możliwość zamówienia folii hydroizolacyjnej 391/3



KRATKA Z ŻELIWA

328z



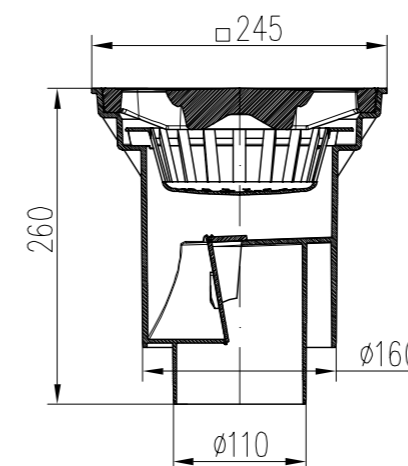
KRATKA Z TWORZYWA SZTUCZNEGO

328 P

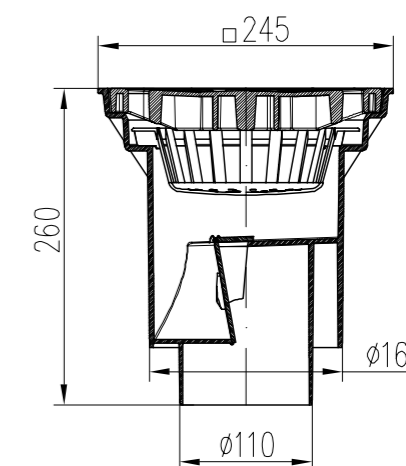
**WPUST KANALIZACYJNY DOLNY D 160 Z KRATKĄ Z ŻELIWA / Z TWORZYWA SZTUCZNEGO**

KVS 160 S wykonywany jest w czterech wersjach. Produkt 328 z kratką z żeliwa, 328z z kratką z żeliwa mocowaną za pomocą śrub ze stali nierdzewnej, 328 P z kratką z tworzywa sztucznego i 328 Pz z kratką z tworzywa sztucznego mocowaną za pomocą śrub ze stali nierdzewnej. Produkty te zostały wyposażone w suchą klapkę antyzapachową, są przeznaczone do zastosowania na zewnątrz, można je również wbudować do systemu rurociągu o rozmiarze D 110 lub D 160. Wykonano z polipropylenu i polistyrenu ze stabilizacją UV i żeliwa szarego DIN 1691. Obciążenie wg EN 124-B 125. (12 500 kg) i kratka z tworzywa sztucznego z polipropylenu wg EN 1253 L 15 (1 500 kg) z wytrzymałością do 90°C.

Nr zam.	Nazwa	Typ kratki	Opakowanie/paleta [szt.]	Przepływ [l / min]	Ciężar [kg / szt.]
328	KVS 160 S Li	żeliwo	1 / 48	250	7,00
328z	KVS 160 S Li z	żeliwo ze śrubami	1 / 48	250	7,00
328 P	KVS 160 S P	tworzywo sztuczne	1 / 48	250	1,70
328 Pz	KVS 160 S P z	tworzywo sztuczne ze śrubami	1 / 48	250	1,70



Z kratką z żeliwa



Z kratką z tworzywa sztucznego



KRATKA Z ŻELIWA

334 Sz • 334 Vz • 334 Xz



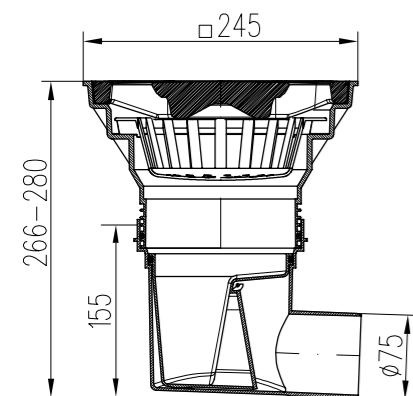
KRATKA Z TWORZYWA SZTUCZNEGO

335 S • 335 V • 335 X

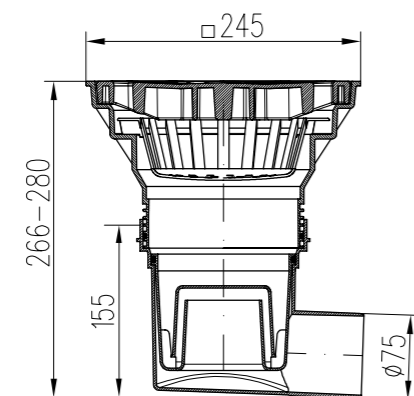
**WPUST KANALIZACYJNY BOCZNY D 75 - 250 Z KRATKĄ Z ŻELIWA / Z TWORZYWA SZTUCZNEGO**

Wpusty zostały wyposażone w suchą, antyzapachową klapkę, antyzapachowy zbiornik wodny lub pławik NEPTUN. Wpusty kanalizacyjne przeznaczone są do zastosowania na zewnątrz lub wewnątrz, można je wbudować do systemu rurociągu o rozmiarze D 75. Wykonano z polipropylenu i polistyrenu ze stabilizacją UV i żeliwa szarego DIN 1691. Obciążenie wg EN 124-B 125 (12 500 kg) i kratka z tworzywa sztucznego z polipropylenu wg EN 1253 L 15 (1 500 kg) z wytrzymałością do 90°C w przypadku wersji NEPTUN max. 70°C.

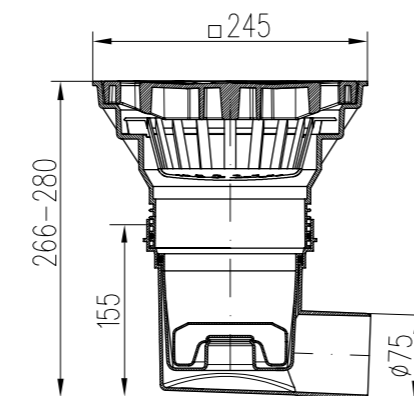
Nr zam.	Nazwa	Typ kratki	Opakowanie/paleta [szt.]	Przepływ [l / min]	Ciężar [kg / szt.]
334 S	KVB 75/250 S Li	żeliwo	1 / 48	185	7,00
334 V	KVB 75/250 V Li	żeliwo	1 / 48	100	7,00
334 X	KVB 75/250 X Li	żeliwo	1 / 48	77-89	7,00
334 Sz	KVB 75/250 S Li z	żeliwo ze śrubami	1 / 48	185	7,00
334 Vz	KVB 75/250 V Li z	żeliwo ze śrubami	1 / 48	100	7,00
334 Xz	KVB 75/250 X Li z	żeliwo ze śrubami	1 / 48	77-89	7,00
335 S	KVB 75/250 S P	tworzywo sztuczne	1 / 48	185	1,60
335 V	KVB 75/250 V P	tworzywo sztuczne	1 / 48	100	1,60
335 X	KVB 75/250 X P	tworzywo sztuczne	1 / 48	77-89	1,60
335 Sz	KVB 75/250 S P z	tworzywo sztuczne ze śrubami	1 / 48	185	1,60
335 Vz	KVB 75/250 V P z	tworzywo sztuczne ze śrubami	1 / 48	100	1,60
335 Xz	KVB 75/250 X P z	tworzywo sztuczne ze śrubami	1 / 48	77-89	1,60



Wersja z suchą klapką antyzapachową i kratką z żeliwa



Wersja z antyzapachowym zbiornikiem wodnym i kratką z tworzywa sztucznego



Wersja z pławikiem NEPTUN i kratką z tworzywa sztucznego



KRATKA Z ŻELIWA

434 Sz • 434 Vz • 434 Xz



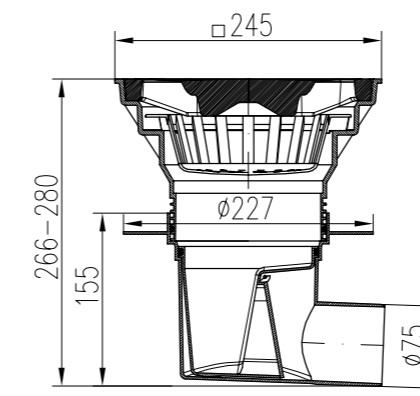
KRATKA Z TWORZYWA SZTUCZNEGO

436 S • 436 V • 436 X

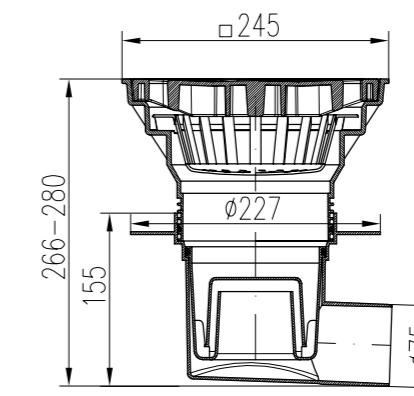
**WPUST KANALIZACYJNY BOCZNY D 75 - 250 Z KRATKĄ Z ŻELIWA / Z TWORZYWA SZTUCZNEGO**

Wpusty zostały wyposażone w suchą, antyzapachową klapkę, antyzapachowy zbiornik wodny lub pławik NEPTUN. Wpusty kanalizacyjne przeznaczone są do zastosowania na zewnątrz lub wewnątrz, można je wbudować do systemu rurociągu o rozmiarze D 75. Wykonano z polipropylenu i polistyrenu ze stabilizacją UV i żeliwa szarego DIN 1691. Obciążenie wg EN 124-B 125 (12 500 kg) i kratka z tworzywa sztucznego z polipropylenu wg EN 1253 L 15 (1 500 kg) z wytrzymałością do 90°C w przypadku wersji NEPTUN max. 70°C.

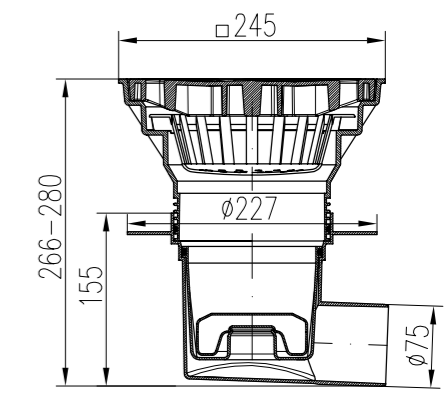
Nr zam.	Nazwa	Typ kratki	Opakowanie/paleta [szt.]	Przepływ [l / min]	Ciężar [kg / szt.]
434 S	KVB/L 75/250 S Li	żeliwo	1 / 48	185	7,05
434 V	KVB/L 75/250 V Li	żeliwo	1 / 48	100	7,05
434 X	KVB/L 75/250 X Li	żeliwo	1 / 48	77-89	7,05
434 Sz	KVB/L 75/250 S Li z	żeliwo ze śrubami	1 / 48	185	7,05
434 Vz	KVB/L 75/250 V Li z	żeliwo ze śrubami	1 / 48	100	7,05
434 Xz	KVB/L 75/250 X Li z	żeliwo ze śrubami	1 / 48	77-89	7,05
436 S	KVB/L 75/250 S P	tworzywo sztuczne	1 / 48	185	1,65
436 V	KVB/L 75/250 V P	tworzywo sztuczne	1 / 48	100	1,65
436 X	KVB/L 75/250 X P	tworzywo sztuczne	1 / 48	77-89	1,65
436 Sz	KVB/L 75/250 S P z	tworzywo sztuczne ze śrubami	1 / 48	185	1,65
436 Vz	KVB/L 75/250 V P z	tworzywo sztuczne ze śrubami	1 / 48	100	1,65
436 Xz	KVB/L 75/250 X P z	tworzywo sztuczne ze śrubami	1 / 48	77-89	1,65



Wersja z suchą klapką antyzapachową i kratką z żeliwa



Wersja z antyzapachowym zbiornikiem wodnym i kratką z tworzywa sztucznego



Wersja z pławikiem NEPTUN i kratką z tworzywa sztucznego



KRATKA Z ŻELIWA

329 Sz • 329 Vz • 329 Xz



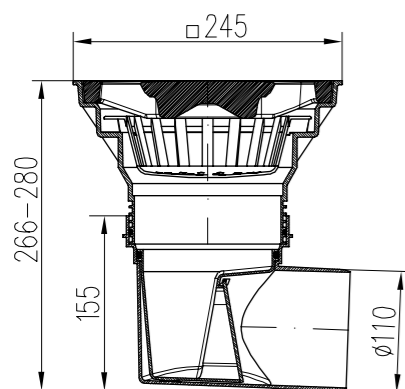
KRATKA Z TWORZYWA SZTUCZNEGO

330 S • 330 V • 330 X

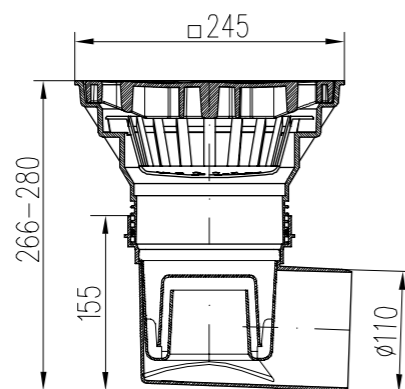
**WPUST KANALIZACYJNY BOCZNY D 110 - 250 Z KRATKĄ Z ŻELIWA / Z TWORZYWA SZTUCZNEGO**

Wpusty zostały wyposażone w suchą, antyzapachową klapkę lub antyzapachowy zbiornik wodny lub pławik NEPTUN. Wpusty kanalizacyjne przeznaczone są do zastosowania na zewnątrz lub wewnątrz, można je wbudować do systemu rurociągu o rozmiarze D 110. Wykonano z polipropylenu i polistyrenu ze stabilizacją UV i żeliwa szarego DIN 1691. Obciążenie wg EN 124-B 125 (12 500 kg) i kratka z tworzywa sztucznego z polipropylenu wg EN 1253 L 15 (1 500 kg) z wytrzymałością do 90°C w przypadku wersji NEPTUN max. 70°C.

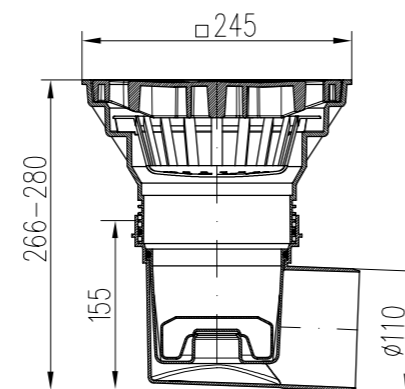
Nr zam.	Nazwa	Typ kratki	Opakowanie/paleta [szt.]	Przepływ [l / min]	Ciężar [kg / szt.]
329 S	KVB 110/250 S Li	żeliwo	1 / 48	225	7,00
329 V	KVB 110/250 V Li	żeliwo	1 / 48	115	7,00
329 X	KVB 110/250 X Li	żeliwo	1 / 48	86-98	7,00
329 Sz	KVB 110/250 S Li z	żeliwo ze śrubami	1 / 48	225	7,00
329 Vz	KVB 110/250 V Li z	żeliwo ze śrubami	1 / 48	115	7,00
329 Xz	KVB 110/250 X Li z	żeliwo ze śrubami	1 / 48	86-98	7,00
330 S	KVB 110/250 S P	tworzywo sztuczne	1 / 48	225	1,70
330 V	KVB 110/250 V P	tworzywo sztuczne	1 / 48	115	1,70
330 X	KVB 110/250 X P	tworzywo sztuczne	1 / 48	86-98	1,70
330 Sz	KVB 110/250 S P z	tworzywo sztuczne ze śrubami	1 / 48	225	1,70
330 Vz	KVB 110/250 V P z	tworzywo sztuczne ze śrubami	1 / 48	115	1,70
330 Xz	KVB 110/250 X P z	tworzywo sztuczne ze śrubami	1 / 48	86-98	1,70



Wersja z suchą klapką antyzapachową i kratką z żeliwa



Wersja z antyzapachowym zbiornikiem wodnym i kratką z tworzywa sztucznego



Wersja z pławikiem NEPTUN i kratką z tworzywa sztucznego



KRATKA Z ŻELIWA

429 Sz • 329 Vz • 429 Xz



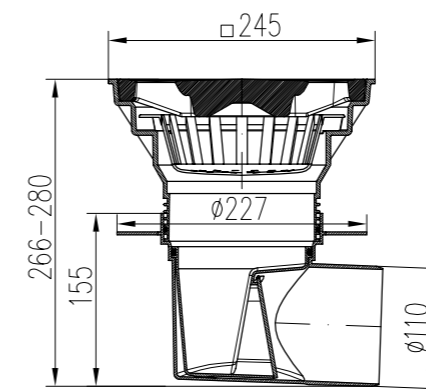
KRATKA Z TWORZYWA SZTUCZNEGO

437 S • 437 V • 437 X

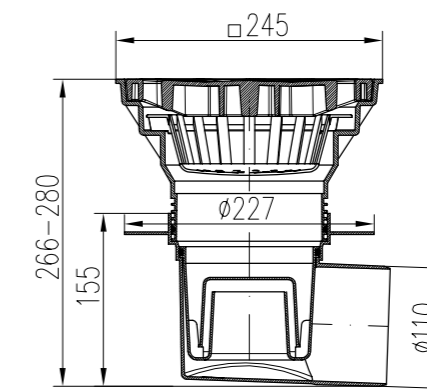
**WPUST KANALIZACYJNY BOCZNY D 110 - 250 Z KRATKĄ Z ŻELIWA / Z TWORZYWA SZTUCZNEGO**

Wpusty zostały wyposażone w suchą, antyzapachową klapkę, antyzapachowy zbiornik wodny lub pławik NEPTUN. Wpusty kanalizacyjne przeznaczone są do zastosowania na zewnątrz lub wewnątrz, można je wbudować do systemu rurociągu o rozmiarze D 110. Wykonano z polipropylenu i polistyrenu ze stabilizacją UV i żeliwa szarego DIN 1691. Obciążenie wg EN 124-B 125 (12 500 kg) i kratka z tworzywa sztucznego z polipropylenu wg EN 1253 L 15 (1 500 kg) z wytrzymałością do 90°C w przypadku wersji NEPTUN max. 70°C.

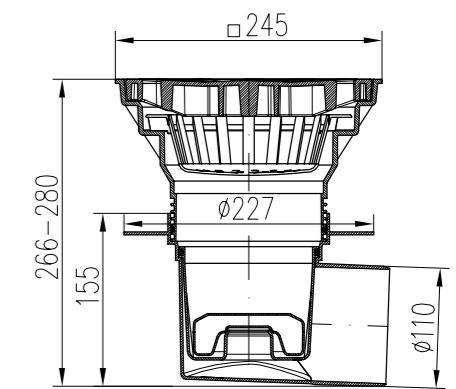
Nr zam.	Nazwa	Typ kratki	Opakowanie/paleta [szt.]	Przepływ [l / min]	Ciężar [kg / szt.]
429 S	KVB/L 110/250 S Li	żeliwo	1 / 48	225	7,05
429 V	KVB/L 110/250 V Li	żeliwo	1 / 48	115	7,05
429 X	KVB/L 110/250 X Li	żeliwo	1 / 48	86-98	7,05
429 Sz	KVB/L 110/250 S Li z	żeliwo ze śrubami	1 / 48	225	7,05
429 Vz	KVB/L 110/250 V Li z	żeliwo ze śrubami	1 / 48	115	7,05
429 Xz	KVB/L 110/250 X Li z	żeliwo ze śrubami	1 / 48	86-98	7,05
437 S	KVB/L 110/250 S P	tworzywo sztuczne	1 / 48	225	1,75
437 V	KVB/L 110/250 V P	tworzywo sztuczne	1 / 48	115	1,75
437 X	KVB/L 110/250 X P	tworzywo sztuczne	1 / 48	86-98	1,75
437 Sz	KVB/L 110/250 S P z	tworzywo sztuczne ze śrubami	1 / 48	225	1,75
437 Vz	KVB/L 110/250 V P z	tworzywo sztuczne ze śrubami	1 / 48	115	1,75
437 Xz	KVB/L 110/250 X P z	tworzywo sztuczne ze śrubami	1 / 48	86-98	1,75



Wersja z suchą klapką antyzapachową i kratką z żeliwa



Wersja z antyzapachowym zbiornikiem wodnym i kratką z tworzywa sztucznego



Wersja z pławikiem NEPTUN i kratką z tworzywa sztucznego



331z

KRATKA Z ŻELIWA



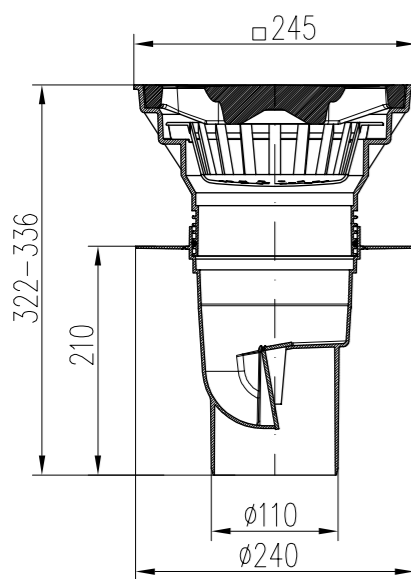
331 P

KRATKA Z TWORZYWA SZTUCZNEGO

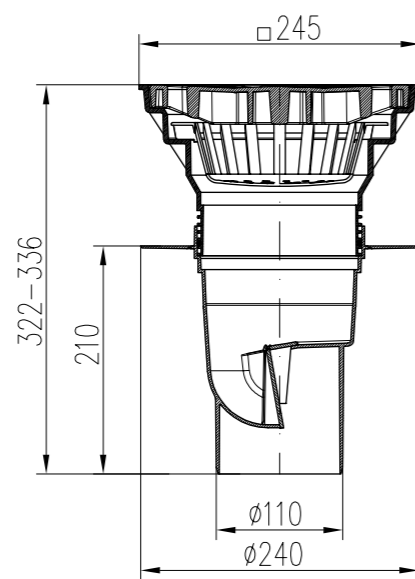
### WPUST KANALIZACYJNY DOLNY D 110 - 250 Z KRATKĄ Z ŻELIWA / Z TWORZYWA SZTUCZNEGO

KVS 110 S wykonywany jest w czterech wersjach. Produkt 331 z kratką z żeliwa, 331z z kratką z żeliwa mocowaną za pomocą śrub ze stali nierdzewnej, 331 P z kratką z tworzywa sztucznego i 331 Pz z kratką z tworzywa sztucznego mocowaną za pomocą śrub ze stali nierdzewnej. Produkty te zostały wyposażone w suchą kłapkę antyzapachową i są przeznaczone do zastosowania na zewnątrz, można je również wbudować do systemu rurociągu o rozmiarze D 110. Zostały wyposażone w kołnierz do podłączenia hydroizolacji do korpusu wpustu kanalizacyjnego. Wykonano z polipropylenu i polistyrenu ze stabilizacją UV i żeliwa szarego DIN 1691. Obciążenie wg EN 124-B 125 (12 500 kg) i kratka z tworzywa sztucznego z polipropylenu według EN 1253 L 15 (1 500 kg) z wytrzymałością do 90°C.

Nr zam.	Nazwa	Typ kratki	Opakowanie/paleta [szt.]	Przepływ [l / min]	Ciężar [kg / szt.]
331	KVS 110/250 S Li	żeliwo	1 / 48	235	7,00
331z	KVS 110/250 S Li z	żeliwo ze śrubami	1 / 48	235	7,00
331 P	KVS 110/250 S P	tworzywo sztuczne	1 / 48	235	1,70
331 Pz	KVS 110/250 S P z	tworzywo sztuczne ze śrubami	1 / 48	235	1,70



Z kratką z żeliwa



Z kratką z tworzywa sztucznego



możliwość zamówienia folii hydroizolacyjnej 391/3



### ZEWNĘTRZNE ODWODNIENIE D 110 Z KRATKĄ OCYNKOWANĄ

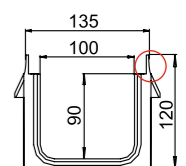
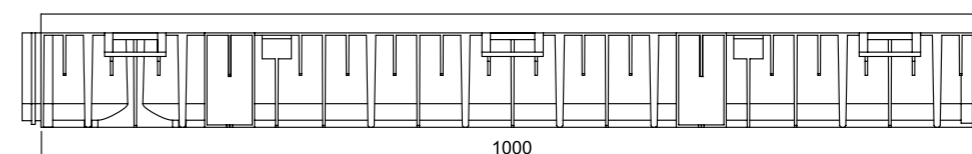
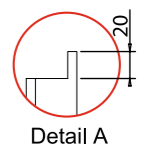
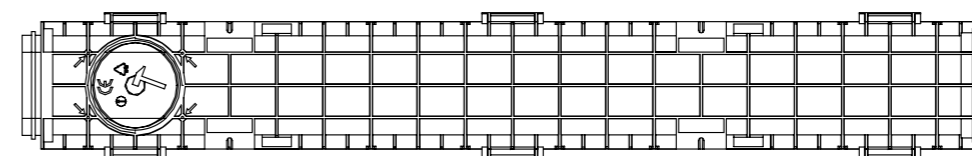
Zewnętrzne odwodnienie CH 1000 z kratką ocynkowaną jest odpowiednie do odwadniania budynków komunalnych, powierzchni transportowych przeznaczonych dla rowerzystów i pieszych, dróg dojazdowych oraz infrastruktury dla pieszych. Maksymalne obciążenie klasy wytrzymałości A15kN. Wykonano z PE-HD ze stabilizacją UV i stali ocynkowanej, obciążenie wg EN 1433-A-15 (1500 kg).



### ZEWNĘTRZNE ODWODNIENIE D 110 Z KRATKĄ Z ŻELIWA

Zewnętrzne odwodnienie CH 1001 z kratką z żeliwa jest odpowiednie do odwadniania budynków komunalnych, powierzchni transportowych przeznaczonych dla rowerzystów i pieszych, dróg dojazdowych oraz infrastruktury dla pieszych, chodników, parkingów dla samochodów osobowych. Maksymalne obciążenie klasy wytrzymałości B125kN. Wykonano z PE-HD ze stabilizacją UV i żeliwa szarego DIN 1691, obciążenie wg EN 1433-B 125 (12 500 kg).

Nr zam.	Typ	Opakowanie/paleta [szt.]	Ciężar [kg / szt.]	Nośność [kg]
CH 1000	Zewnętrzne odwodnienie D 110 z kratką ocynkowaną	1 / 54	3,00	1 500
CH 1001	Zewnętrzne odwodnienie D 110 z kratką z żeliwa	1 / 54	7,20	12 500



Część zamienna	Nr zam.
<b>Kratka z tworzywa sztucznego 150 x 150</b> 324 S • 324 V • 327 S P • 332 S • 332 V • 332 X • 333 S • 333 V • 333 X	350
<b>Kratka ze stali nierdzewnej okrągła (D 137)</b> 324 S N • 324 V N • 327 S N • 332 S N • 332 V N • 332 X N • 333 S N • 333 V N • 333 X N	347
<b>Kratka z żeliwa 150 x 150</b> 324 S Li • 324 V Li • 327 S Li • 332 S Li • 332 V Li • 332 X Li • 333 S Li • 333 V Li • 333 S Li	341/1
<b>Kratka z żeliwa 250 x 250</b> 328 • 329 S • 329 V • 331 • 334 S • 334 V • 334 X • 329 X	341/2
<b>Kratka z żeliwa 250 x 250 z otworami na śruby</b> 328z • 329 Sz • 329 Vz • 331z • 334 Sz • 334 Vz • 334 Xz • 329 Xz	341/3
<b>Kratka z tworzywa sztucznego 250 x 250</b> 328 P • 330 S • 330 V • 331 P • 335 S • 335 V • 335 X • 330 X	350/1
<b>Kratka z tworzywa sztucznego 250 x 250 z otworami na śruby</b> 328 Pz • 330 Sz • 330 Vz • 331 Pz • 335 Sz • 335 Vz • 335 Xz • 330 Xz	350/2
<b>Śruba ze stali nierdzewnej (2 szt.) + klucz torx</b> 328z • 328 Pz • 329 Sz • 329 Vz • 330 Sz • 330 Vz • 331z • 331 Pz • 334 Sz • 334 Vz • 334 Xz • 329 Xz • 335 Sz • 335 Vz • 335 Xz • 330 Xz	341/6
<b>Kratka</b> 325 A • 325 B • 325 C • 325 D	334
<b>Pokrywa</b> 325 A • 325 B • 325 C • 325 D • 325 E • 325 F • 325 G • 325 S	332
<b>Pokrywa odprowadzenia</b> 325 A • 325 B • 325 C • 325 D • 325 E • 325 F • 325 G • 325 S	333
<b>Wkład do pokrywy odprowadzenia STANDARD</b> 325 E • 325 F • 325 S • 325 G	339
<b>Zestaw przyłącza bocznego D 110</b> CH 1000 • CH 1001	CH 1003
<b>Zestaw przyłącza bocznego D 110</b> CH 1000 • CH 1001	CH 1004
<b>Krzyżowy element przejściowy</b> CH 1000	CH 1005

Część zamienna	Nr zam.
<b>Wkłady do pokrywy odprowadzenia</b> 325 A • 325 B • 325 C • 325 D	338
<b>Kłapka antyzapachowa</b> 325 A • 325 B • 325 C • 325 D • 325 E • 325 F • 325 G • 325 S • 332 S • 332 S N • 332 S Li • 333 S • 333 S N • 333 S Li	338/5 (szary)
<b>Kłapka antyzapachowa</b> 327 S P • 327 S N • 327 S Li • 331 • 331z • 331 P • 331 Pz	335
<b>Kłapka antyzapachowa</b> 327 S P • 327 S N • 327 S Li • 331 • 331z • 331 P • 331 Pz	355/4
<b>Kłapka antyzapachowa</b> 328 • 328z • 328 P • 328 Pz	355/5
<b>Kłapka antyzapachowa</b> 324 S • 324 S N • 324 S Li • 329 S • 329 Sz • 330 S • 330 Sz	355
<b>Zbiornik wodny</b> 324 V • 324 V N • 324 V Li • 329 V • 329 Vz • 330 V • 330 Vz • 332 V • 332 V N • 332 V Li • 333 V • 333 V N • 333 V Li	357
<b>Pławik duży NEPTUN</b> 332 X • 332 X N • 332 X Li • 333 X • 333 X N • 333 X Li • 324 X • 324 X N • 324 X Li • 334 Xz • 335 Xz • 329 Xz • 330 X • 334 X • 335 X • 329 X • 330 Xz	358
<b>Kosz</b> 325 A • 325 B • 325 C • 325 E • 325 F • 325 S	337
<b>Kosz</b> 324 S • 324 V • 324 S N • 324 V N • 324 S Li • 324 V Li • 327 S P • 327 S N • 327 S Li • 324 X • 324 X N • 324 X Li • 332 S • 332 V • 332 X • 332 S N • 332 V N • 332 X N • 332 S Li • 332 V Li • 332 X Li • 333 S • 333 V • 333 X • 333 S N • 333 V N • 333 X N • 333 S Li • 333 V Li • 333 X Li	352
<b>Kosz dla KVS 160</b> 328 • 328z • 329 S • 329 V • 329 Sz • 329 Vz • 330 S • 330 V • 330 Sz • 330 Vz • 331 • 331z • 331 P • 331 Pz • 334 S • 334 V • 334 X • 334 Sz • 334 Vz • 334 Xz • 335 S • 335 V • 335 X • 335 Sz • 335 Vz • 335 Xz • 329 X • 329 Xz • 330 X • 330 Xz	352/5
<b>Nadstawka KVB + KVS</b> 324 S • 324 V • 324 S Li • 324 110 V Li • 327 S P • 327 S Li • 324 X • 324 X Li • 332 S • 332 V • 332 X • 332 S Li • 332 V Li • 332 X Li • 333 S • 333 V • 333 X • 333 S Li • 333 V Li • 333 X Li	359
<b>Nadstawka KVB + KVS dla stali nierdzewnej</b> 324 S N • 324 V N • 327 S N • 324 X N • 332 S N • 332 V N • 332 X N • 333 S N • 333 V N • 333 X N	354
<b>Nadstawka dla KVS duża 250 x 250</b> 329 S • 329 V • 329 Sz • 329 Vz • 330 S • 330 V • 330 Sz • 330 Vz • 331 • 331z • 331 P • 331 Pz • 334 S • 334 V • 334 X • 334 Sz • 334 Vz • 334 Xz • 335 S • 335 V • 335 X • 335 Sz • 335 Vz • 335 Xz • 329 X • 330 X • 330 Xz	359/1
<b>Zestaw uszczelniający - 2 szt.</b> 324 S • 324 V • 324 S N • 324 V N • 324 S Li • 324 V Li • 329 S • 329 V • 329 Sz • 329 Vz • 330 S • 330 V • 330 Sz • 330 Vz • 324 X • 324 X N • 324 X Li • 332 S • 332 V • 332 X • 332 S N • 332 V N • 332 X N • 332 S Li • 332 V Li • 332 X Li • 333 S • 333 V • 333 X • 333 S N • 333 V N • 333 X N • 333 S Li • 333 V Li • 333 X Li	388/9
<b>Pierścień uszczelniający - 1 szt.</b> 327 S P • 327 S N • 327 S Li • 331 • 331z • 331 P • 331 Pz	388/1



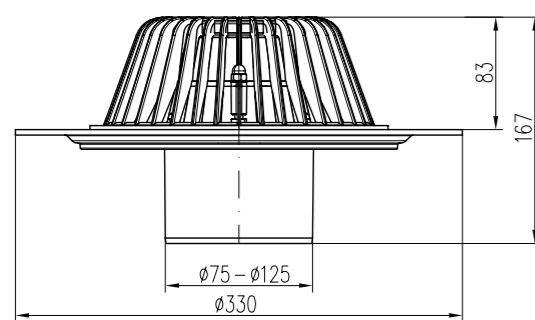
### WPUST DACHOWY GRAWITACYJNY VORTEX D 75 / D 110 / D 125

Grawitacyjny wpust dachowy został zaprojektowany do odprowadzania wody deszczowej z dachów płaskich, regulowany jest przez normę EN 1253. Vortex wykonano z polipropylenu ze stabilizacją UV, kołnierz wykonano ze stali nierdzewnej, natomiast śruby i nakrętki zgodnie z DIN 1.4301. Wykonywany jest w trzech rozmiarach D 75, D 110 i D 125. Górny kosz wlotowy zapobiega przenikaniu nieczystości. W przypadku wersji Vortex SVG 004, 005, 006 częścią zestawu jest samoregulacyjny kabel grzewczy o mocy 10 W, który zapobiega zamarzaniu wlotu dachowego.

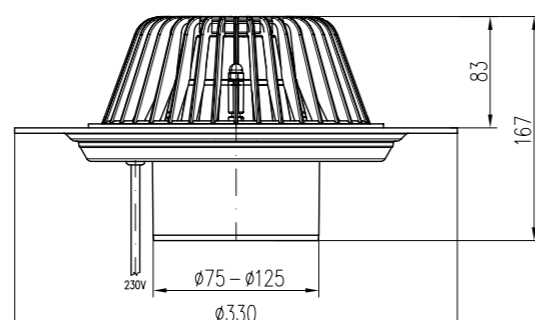
#### System grawitacyjny Vortex:

- wpust grawitacyjny, zgodny z normą EN 1253,
- możliwość odpływu D 75, D 110 i D 125,
- niski koszt,
- odporność na warunki atmosferyczne,
- wykonano z polipropylenu ze stabilizacją UV,
- odpowiedni do dachów bez izolacji termicznej, jak również dla dachów z izolacją termiczną,
- kabel grzewczy z automatyczną regulacją mocy.

Nr zam.	Nazwa	Opakowanie [szt.]	Przepływ [l / min]	Ciężar [kg / szt.]
SVG 001	Vortex D 75	1	355	1,60
SVG 002	Vortex D 110	1	395	1,60
SVG 003	Vortex D 125	1	550	1,60
SVG 004	Vortex D 75 z kablem grzewczym	1	355	1,90
SVG 005	Vortex D 110 z kablem grzewczym	1	395	1,90
SVG 006	Vortex D 125 z kablem grzewczym	1	550	1,90



wersja bez kabla grzewczego



wersja z kablem grzewczym



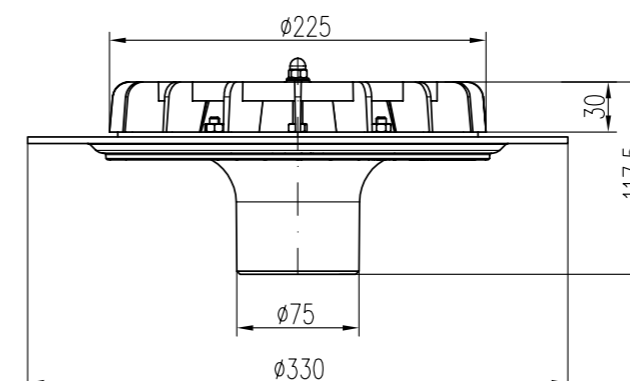
### WPUST DACHOWY PODCIŚNIENIOWY HYDROMAX D 75

Podciśnieniowy wpust dachowy został zaprojektowany dla efektywnego odprowadzenia wody deszczowej z dachów płaskich, regulowany jest przez normę EN 1253. Hydromax został wykonany z HDPE ze stabilizacją UV oraz kołnierzem nierdzewnym, śrubami i nakrętkami zgodnie z DIN 1.4301. W przypadku wersji Hydromax SV 002 częścią zestawu jest samoregulacyjny kabel grzewczy o mocy 10 W, który zapobiega zamarzaniu wlotu dachowego. Dla pokryć dachowych asfaltowych (bitumicznych) istnieje możliwość zamówienia elementu ze stali nierdzewnej 600 x 600 mm.

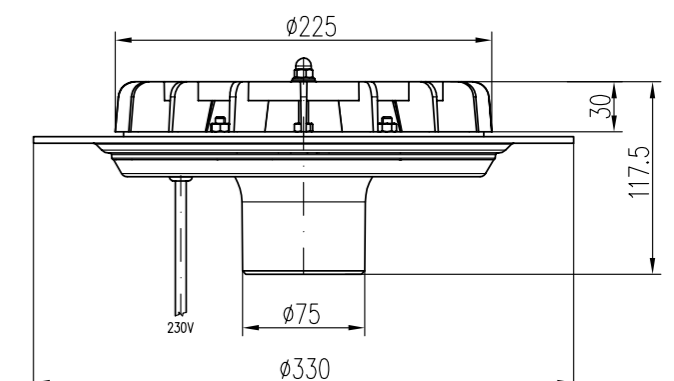
#### System podciśnieniowy Hydromax:

- wysoki przepływ wody do 20 l/s,
- odporność na warunki atmosferyczne,
- kabel grzewczy z automatyczną regulacją mocy,
- zastosowanie mniejszej średnicy rury,
- zastosowanie niższej liczby wlotów dachowych z uwagi na wysoki przepływ wody,
- wysoki przepływ wody zapewnia funkcje samoczyszczenia.







Nr zam.	Nazwa	Opakowanie [szt.]	Przepływ [l / min]	Ciężar [kg / szt.]
SV 001	Hydromax D 75	1	aż 1200	2,00
SV 002	Hydromax D 75 z kablem grzewczym	1	aż 1200	2,20

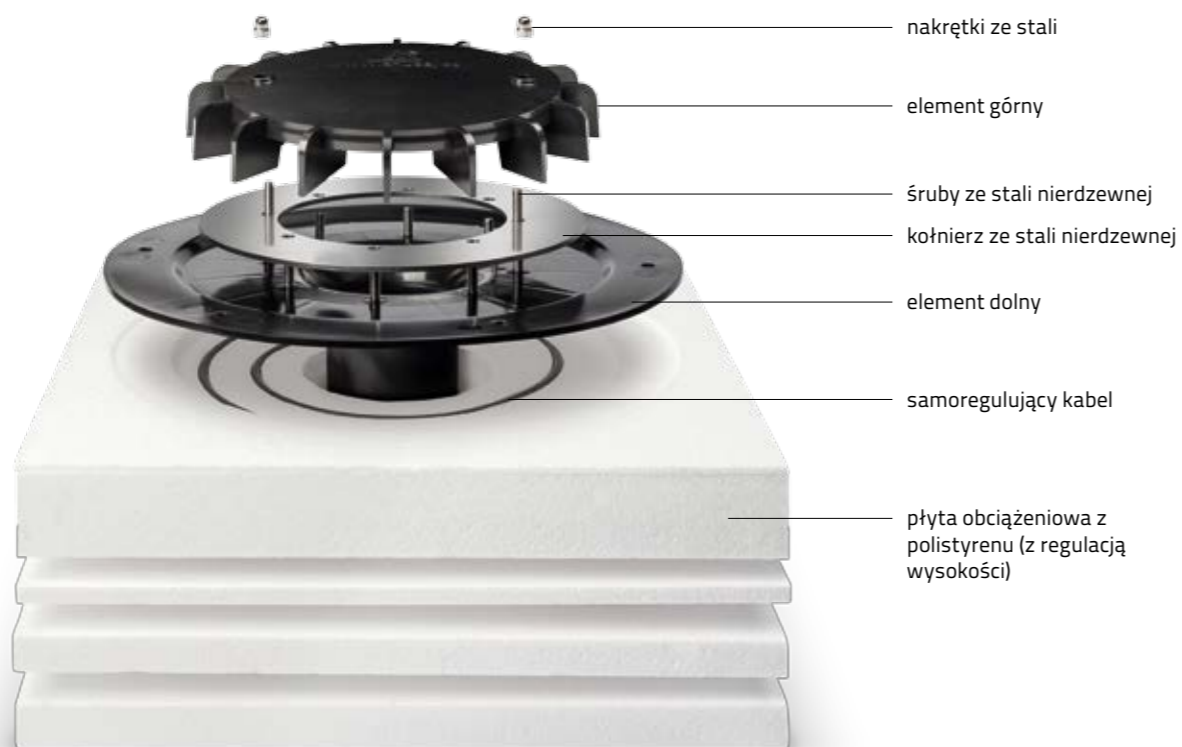


wersja bez kabla grzewczego



wersja z kablem grzewczym

Część zamienna	Nr zam.
 Kabel grzewczy 10 W	SV 003
 Nośnik kabla grzewczego D 75 Nośnik kabla grzewczego D 110 Nośnik kabla grzewczego D 125	511/1 511/2 511/3
 Element ze stali nierdzewnej 600 x 600 mm	SV 004
 Kosz wlotowy	510
 Kołnierz ze stali nierdzewnej z nakrętkami	507
 Pokrywa Hydromax	501




 38-43  
l/min

PRZEPIŁYW

 65  
mm

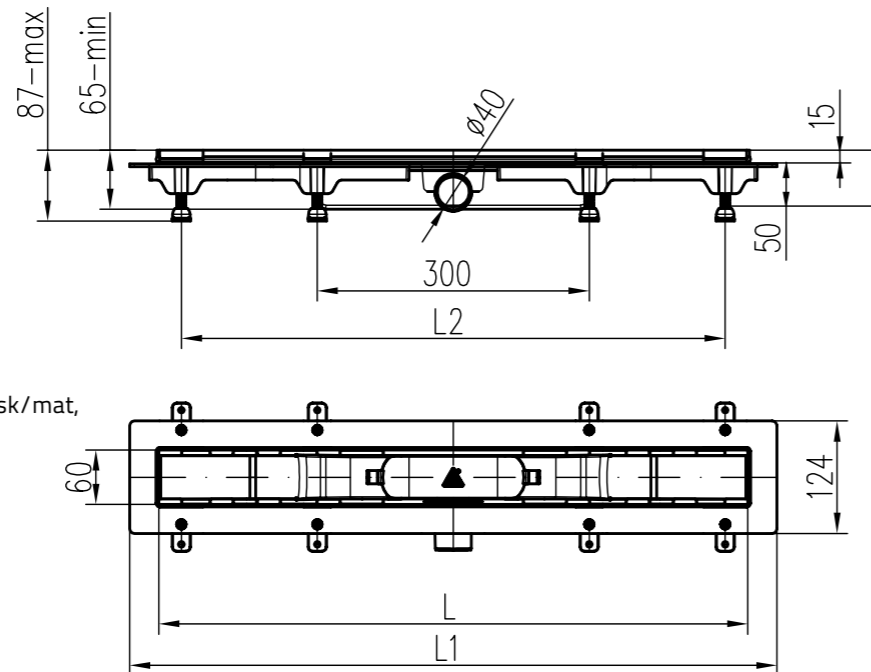
 MIN. WYSOKOŚĆ  
MONTAŻOWA

## ODWODNIENIE LINIOWE Z TWORZYWA SZTUCZNEGO

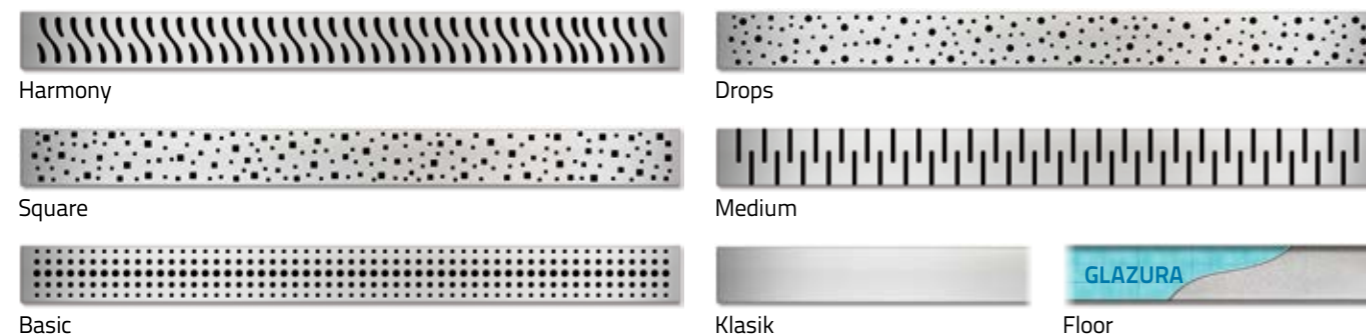
Podłogowe odwodnienie liniowe jest uzupełnieniem nowoczesnych wnętrz łazienek, saun oraz pomieszczeń relaksacyjnych. Jego zaletą jest prosty montaż, konserwacja oraz możliwość zastosowania w przestrzeni bezbarierowej. Dolna część została wykonana z polipropylenu i polistyrenu, kratkę ściekową wykonano ze stali nierdzewnej DIN 1.4301 z możliwością obciążenia K3 do 300 kg. Minimalna wysokość montażowa wynosi 65 mm, odwodnienie posiada regulację wysokości. Przyłącze do rury kanalizacyjnej  $\varnothing 40$  mm. Zestaw zawiera instrukcję montażu, samoprzylepną folię hydroizolacyjną, śruby regulowane, kotwy z wkrętem do wbijania oraz klucz z tworzywa sztucznego do wyjmowania kratki ze stali nierdzewnej.

## ZALETY ODWODNIENIA LINIOWEGO

- niska wysokość montażowa 65 mm,
- możliwość ustawienia wysokości odwodnienia od 65 mm do 87 mm,
- przepływ odwodnienia liniowego 38-43 l/min wg normy EN 1253,
- łączone rozwiązanie syfonu zbiornik wodny + klapka zamykająca,
- obciążenie odwodnienia liniowego K3 (300 kg),
- kratka ze stali nierdzewnej 1,5 mm wersja połysk/mat,
- seria wymiarowa 350, 450, 650, 750, 850 mm,
- łatwy demontaż podczas czyszczenia syfonu,
- wysokość ramy odwodnienia 15 mm.



## TYPY KRATEK



Nr zam. POŁYSK	Nr zam. MAT	Rozmiar L [mm]	Rozmiar L1 [mm]	Rozmiar L2 [mm]	Ciężar [kg/ks]	Opakowanie / paleta [szt.]
----------------	-------------	----------------	-----------------	-----------------	----------------	----------------------------

## HARMONY

CH 350 H	CH 350 H 1	350	415	295	1,10	1 / 200
CH 450 H	CH 450 H 1	450	515	295	1,30	1 / 200
CH 650 H	CH 650 H 1	650	715	595	1,80	1 / 100
CH 750 H	CH 750 H 1	750	815	695	1,90	1 / 100
CH 850 H	CH 850 H 1	850	915	795	2,10	1 / 100



## SQUARE

CH 350 S	CH 350 S 1	350	415	295	1,10	1 / 200
CH 450 S	CH 450 S 1	450	515	295	1,30	1 / 200
CH 650 S	CH 650 S 1	650	715	595	1,80	1 / 100
CH 750 S	CH 750 S 1	750	815	695	1,90	1 / 100
CH 850 S	CH 850 S 1	850	915	795	2,10	1 / 100



## BASIC

CH 350 B	CH 350 B 1	350	415	295	1,10	1 / 200
CH 450 B	CH 450 B 1	450	515	295	1,30	1 / 200
CH 650 B	CH 650 B 1	650	715	595	1,80	1 / 100
CH 750 B	CH 750 B 1	750	815	695	1,90	1 / 100
CH 850 B	CH 850 B 1	850	915	795	2,10	1 / 100



## DROPS

CH 350 D	CH 350 D 1	350	415	295	1,10	1 / 200
CH 450 D	CH 450 D 1	450	515	295	1,30	1 / 200
CH 650 D	CH 650 D 1	650	715	595	1,80	1 / 100
CH 750 D	CH 750 D 1	750	815	695	1,90	1 / 100
CH 850 D	CH 850 D 1	850	915	795	2,10	1 / 100



## MEDIUM

CH 350 M	CH 350 M 1	350	415	295	1,10	1 / 200
CH 450 M	CH 450 M 1	450	515	295	1,30	1 / 200
CH 650 M	CH 650 M 1	650	715	595	1,80	1 / 100
CH 750 M	CH 750 M 1	750	815	695	1,90	1 / 100
CH 850 M	CH 850 M 1	850	915	795	2,10	1 / 100



## KLASIK / FLOOR

CH 350 K	CH 350 K 1	350	415	295	1,10	1 / 200
CH 450 K	CH 450 K 1	450	515	295	1,30	1 / 200
CH 650 K	CH 650 K 1	650	715	595	1,80	1 / 100
CH 750 K	CH 750 K 1	750	815	695	1,90	1 / 100
CH 850 K	CH 850 K 1	850	915	795	2,10	1 / 100





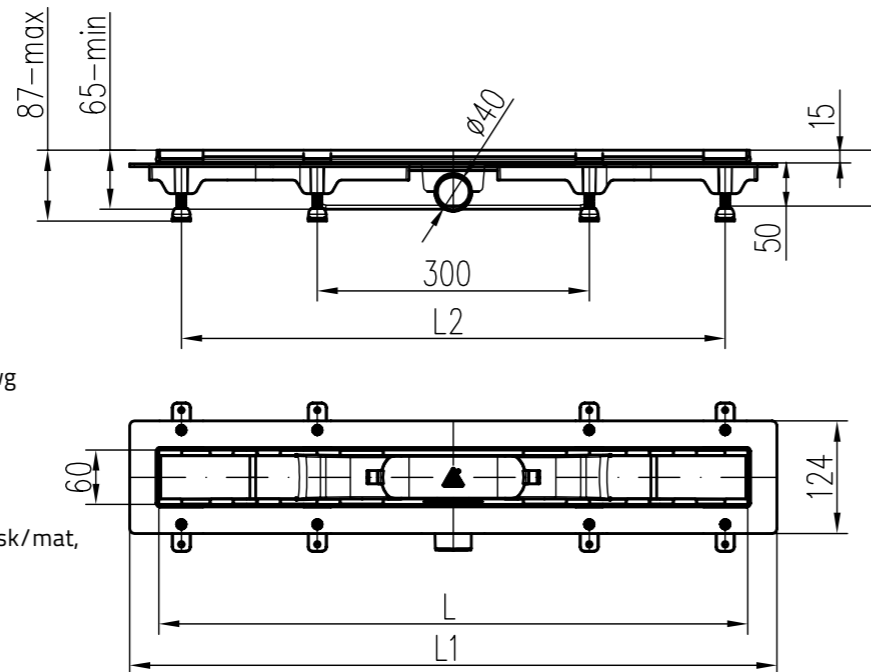


### ODWODNIENIE LINIOWE Z TWORZYWA SZTUCZNEGO Z RAMĄ ZE STALI NIERDZEWNEJ

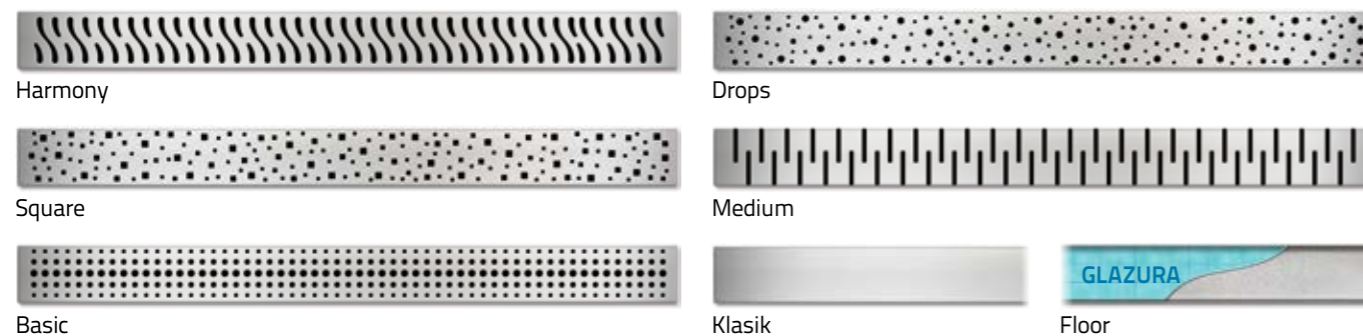
Podłogowe odwodnienie liniowe jest uzupełnieniem nowoczesnych wnętrz łazienek, saun oraz pomieszczeń relaksacyjnych. Jego zaletą jest prosty montaż, konserwacja oraz możliwość zastosowania w przestrzeni bezbarierowej. Dolna część została wykonana z polipropylenu i polistyrenu, ramę odwodnienie i kratkę ściekową wykonano ze stali nierdzewnej DIN 1.4301 z możliwością obciążenia K3 do 300 kg. Minimalna wysokość montażowa wynosi 65 mm, odwodnienie posiada regulację wysokości. Przyłącze do rury kanalizacyjnej  $\varnothing$  40 mm. Zestaw zawiera instrukcję montażu, samoprzylepną folię hydroizolacyjną, śruby regulowane, kotwy z wkrętem do wbijania oraz klucz z tworzywa sztucznego do wyjmowania kratki ze stali nierdzewnej.

#### ZALETY ODWODNIENIA LINIOWEGO Z RAMĄ ZE STALI NIERDZEWNEJ

- nowoczesny design,
- odporność na uszkodzenia,
- rama ze stali nierdzewnej doskonale maskuje nierówności,
- niska wysokość montażowa 65 mm,
- możliwość ustawienia wysokości odwodnienia od 65 mm do 87 mm,
- przepływ odwodnienia liniowego 38-43 l/min wg normy EN 1253,
- łączone rozwiązanie syfonu zbiornik wodny + klapka zamykająca,
- obciążenie odwodnienia liniowego K3 (300 kg),
- kratka ze stali nierdzewnej 1,5 mm wersja połysk/mat,
- seria wymiarowa 350, 450, 650, 750, 850 mm,
- łatwy demontaż podczas czyszczenia syfonu,
- wysokość ramy odwodnienia 15 mm.



#### TYPY KRATEK



Nr zam. POŁYSK	Nr zam. MAT	Rozmiar L [mm]	Rozmiar L1 [mm]	Rozmiar L2 [mm]	Ciężar [kg/ks]	Opakowanie / paleta [szt.]
----------------	-------------	----------------	-----------------	-----------------	----------------	----------------------------

#### HARMONY

CH 350 HN	CH 350 HN 1	350	415	295	1,70	1 / 200
CH 450 HN	CH 450 HN 1	450	515	295	1,80	1 / 200
CH 650 HN	CH 650 HN 1	650	715	595	2,10	1 / 100
CH 750 HN	CH 750 HN 1	750	815	695	2,20	1 / 100
CH 850 HN	CH 850 HN 1	850	915	795	2,30	1 / 100



#### SQUARE

CH 350 SN	CH 350 SN 1	350	415	295	1,70	1 / 200
CH 450 SN	CH 450 SN 1	450	515	295	1,80	1 / 200
CH 650 SN	CH 650 SN 1	650	715	595	2,10	1 / 100
CH 750 SN	CH 750 SN 1	750	815	695	2,20	1 / 100
CH 850 SN	CH 850 SN 1	850	915	795	2,30	1 / 100



#### BASIC

CH 350 BN	CH 350 BN 1	350	415	295	1,70	1 / 200
CH 450 BN	CH 450 BN 1	450	515	295	1,80	1 / 200
CH 650 BN	CH 650 BN 1	650	715	595	2,10	1 / 100
CH 750 BN	CH 750 BN 1	750	815	695	2,20	1 / 100
CH 850 BN	CH 850 BN 1	850	915	795	2,30	1 / 100



#### DROPS

CH 350 DN	CH 350 DN 1	350	415	295	1,70	1 / 200
CH 450 DN	CH 450 DN 1	450	515	295	1,80	1 / 200
CH 650 DN	CH 650 DN 1	650	715	595	2,10	1 / 100
CH 750 DN	CH 750 DN 1	750	815	695	2,20	1 / 100
CH 850 DN	CH 850 DN 1	850	915	795	2,30	1 / 100



#### MEDIUM

CH 350 MN	CH 350 MN 1	350	415	295	1,70	1 / 200
CH 450 MN	CH 450 MN 1	450	515	295	1,80	1 / 200
CH 650 MN	CH 650 MN 1	650	715	595	2,10	1 / 100
CH 750 MN	CH 750 MN 1	750	815	695	2,20	1 / 100
CH 850 MN	CH 850 MN 1	850	915	795	2,30	1 / 100



#### KLASIK / FLOOR

CH 350 KN	CH 350 KN 1	350	415	295	1,70	1 / 200
CH 450 KN	CH 450 KN 1	450	515	295	1,80	1 / 200
CH 650 KN	CH 650 KN 1	650	715	595	2,10	1 / 100
CH 750 KN	CH 750 KN 1	750	815	695	2,20	1 / 100
CH 850 KN	CH 850 KN 1	850	915	795	2,30	1 / 100




 38-43  
l/min

PRZEPŁYW

 65  
mm

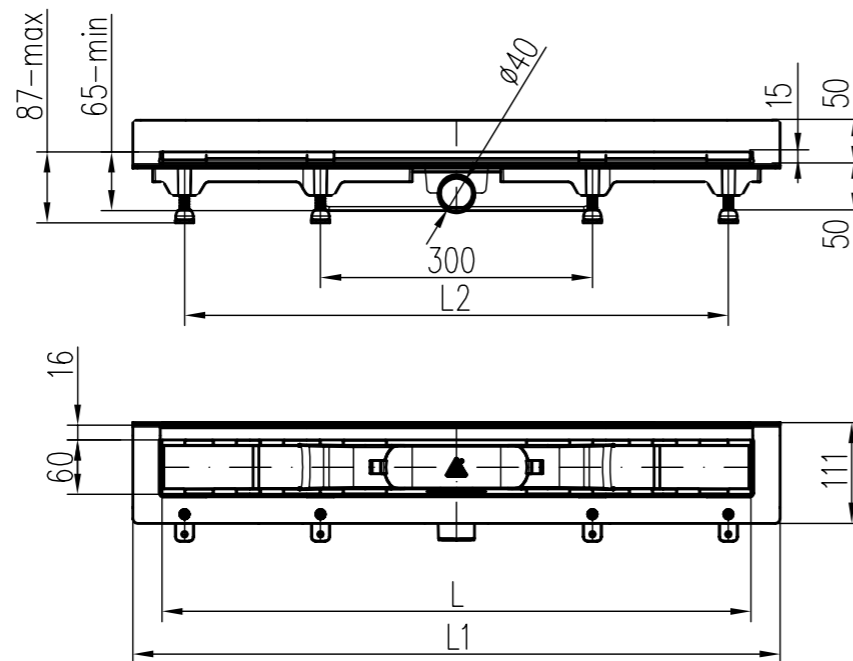
 MIN. WYSOKOŚĆ  
MONTAŻOWA

### ODWODNIENIE LINIOWE Z TWORZYWA SZTUCZNEGO PRZYŚCIENNE

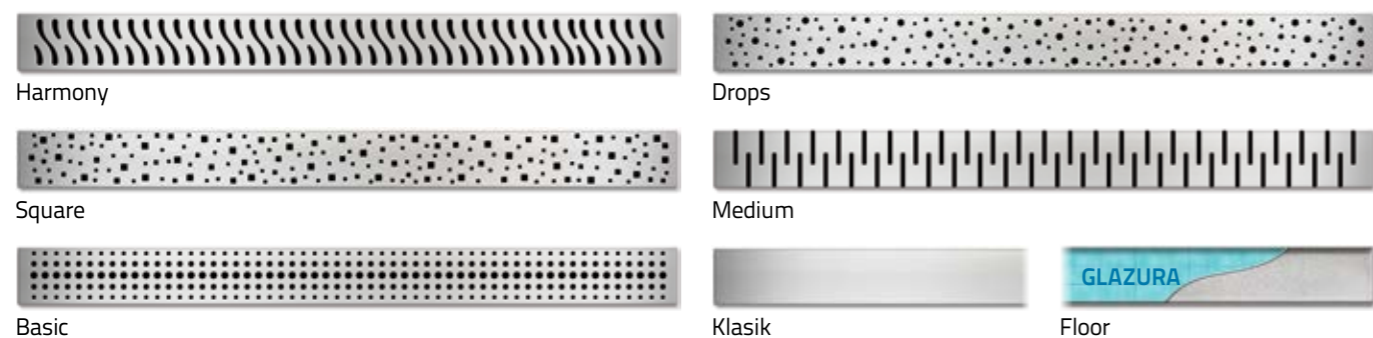
Podłogowe odwodnienie liniowe jest uzupełnieniem nowoczesnych wnętrz łazienek, saun oraz pomieszczeń relaksacyjnych. Jego zaletą jest prosty montaż, konserwacja oraz możliwość zastosowania w przestrzeni bezbarierowej. Dolna część została wykonana z polipropylenu i polistyrenu, kratkę ściekową wykonano ze stali nierdzewnej DIN 1.4301 z możliwością obciążenia K3 do 300 kg. Minimalna wysokość montażowa wynosi 65 mm, odwodnienie posiada regulację wysokości. Przyłącze do rury kanalizacyjnej  $\varnothing 40$  mm. Zestaw zawiera instrukcję montażu, samoprzylepną folię hydroizolacyjną, śruby regulowane, kotwy z wkrętem do wbijania oraz klucz z tworzywa sztucznego do wyjmowania kratki ze stali nierdzewnej.

### ZALETY ODWODNIENIA LINIOWEGO

- niska wysokość montażowa 65 mm,
- możliwość ustawienia wysokości odwodnienia od 65 mm do 87 mm,
- przepływ odwodnienia liniowego 38-43 l/min wg normy EN 1253,
- łączone rozwiązanie syfonu zbiornik wodny + klapka zamykająca,
- obciążenie odwodnienia liniowego K3 (300 kg),
- kratka ze stali nierdzewnej 1,5 mm wersja połysk/mat,
- seria wymiarowa 350, 450, 650, 750, 850 mm,
- wersja tylna pod ścianę,
- łatwy demontaż podczas czyszczenia syfonu,
- wysokość ramy odwodnienia 15 mm.



### TYPY KRATEK



Nr zam. POŁYSK	Nr zam. MAT	Rozmiar L [mm]	Rozmiar L1 [mm]	Rozmiar L2 [mm]	Ciężar [kg/ks]	Opakowanie / paleta [szt.]
----------------	-------------	----------------	-----------------	-----------------	----------------	----------------------------

### HARMONY

CH 350 H 2	CH 350 H 3	350	415	295	1,20	1 / 200
CH 450 H 2	CH 450 H 3	450	515	295	1,40	1 / 200
CH 650 H 2	CH 650 H 3	650	715	595	1,90	1 / 100
CH 750 H 2	CH 750 H 3	750	815	695	2,00	1 / 100
CH 850 H 2	CH 850 H 3	850	915	795	2,30	1 / 100



### SQUARE

CH 350 S 2	CH 350 S 3	350	415	295	1,20	1 / 200
CH 450 S 2	CH 450 S 3	450	515	295	1,40	1 / 200
CH 650 S 2	CH 650 S 3	650	715	595	1,90	1 / 100
CH 750 S 2	CH 750 S 3	750	815	695	2,00	1 / 100
CH 850 S 2	CH 850 S 3	850	915	795	2,30	1 / 100



### BASIC

CH 350 B 2	CH 350 B 3	350	415	295	1,20	1 / 200
CH 450 B 2	CH 450 B 3	450	515	295	1,40	1 / 200
CH 650 B 2	CH 650 B 3	650	715	595	1,90	1 / 100
CH 750 B 2	CH 750 B 3	750	815	695	2,00	1 / 100
CH 850 B 2	CH 850 B 3	850	915	795	2,30	1 / 100



### DROPS

CH 350 D 2	CH 350 D 3	350	415	295	1,20	1 / 200
CH 450 D 2	CH 450 D 3	450	515	295	1,40	1 / 200
CH 650 D 2	CH 650 D 3	650	715	595	1,90	1 / 100
CH 750 D 2	CH 750 D 3	750	815	695	2,00	1 / 100
CH 850 D 2	CH 850 D 3	850	915	795	2,30	1 / 100



### MEDIUM

CH 350 M 2	CH 350 M 3	350	415	295	1,20	1 / 200
CH 450 M 2	CH 450 M 3	450	515	295	1,40	1 / 200
CH 650 M 2	CH 650 M 3	650	715	595	1,90	1 / 100
CH 750 M 2	CH 750 M 3	750	815	695	2,00	1 / 100
CH 850 M 2	CH 850 M 3	850	915	795	2,30	1 / 100



### KLASIK / FLOOR

CH 350 K 2	CH 350 K 3	350	415	295	1,20	1 / 200
CH 450 K 2	CH 450 K 3	450	515	295	1,40	1 / 200
CH 650 K 2	CH 650 K 3	650	715	595	1,90	1 / 100
CH 750 K 2	CH 750 K 3	750	815	695	2,00	1 / 100
CH 850 K 2	CH 850 K 3	850	915	795	2,30	1 / 100



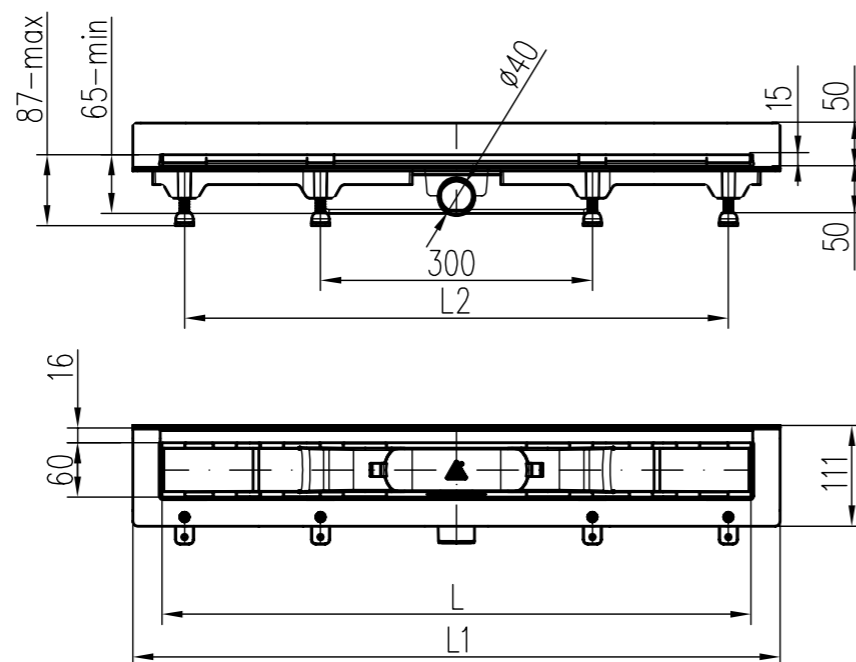


### ODWODNIENIE LINIOWE Z TWORZYWA SZTUCZNEGO Z RAMĄ ZE STALI NIERDZEWNEJ PRZYŚCIENNE

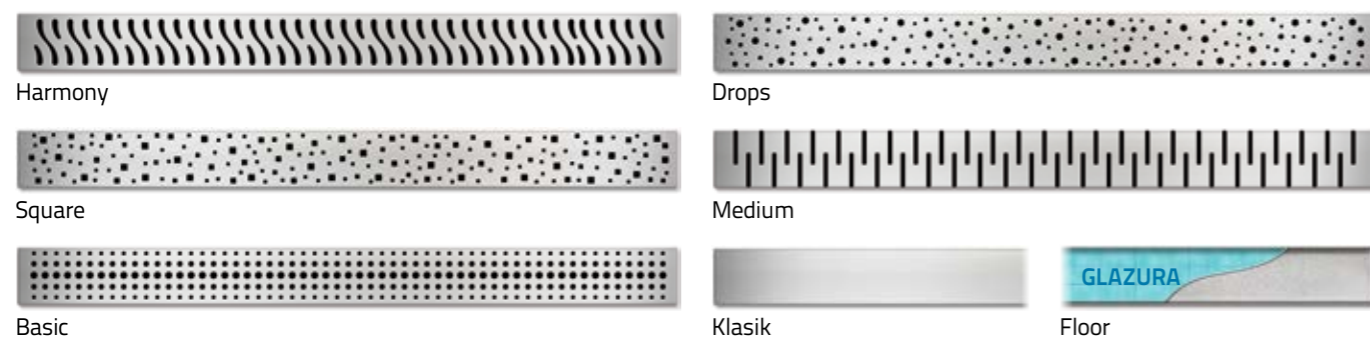
Podłogowe odwodnienie liniowe jest uzupełnieniem nowoczesnych wnętrz łazienek, saun oraz pomieszczeń relaksacyjnych. Jego zaletą jest prosty montaż, konserwacja oraz możliwość zastosowania w przestrzeni bezbarierowej. Dolna część została wykonana z polipropylenu i polistyrenu, ramę odwodnienia i kratkę ściekową wykonano ze stali nierdzewnej DIN 1.4301 z możliwością obciążenia K3 do 300 kg. Minimalna wysokość montażowa wynosi 65 mm, odwodnienie posiada regulację wysokości. Przyłącze do rury kanalizacyjnej  $\varnothing$  40 mm. Zestaw zawiera instrukcję montażu, samoprzylepną folię hydroizolacyjną, śruby regulowane, kotwy z wkrętem do wbijania oraz klucz z tworzywa sztucznego do wyjmowania kratki ze stali nierdzewnej.

### ZALETY ODWODNIENIA LINIOWEGO Z RAMĄ ZE STALI NIERDZEWNEJ

- nowoczesny design,
- odporność na uszkodzenia,
- rama ze stali nierdzewnej doskonale maskuje nierówności,
- niska wysokość montażowa 65 mm,
- możliwość ustawienia wysokości odwodnienia od 65 mm do 87 mm,
- przepływ odwodnienia liniowego 38-43 l/min wg normy EN 1253,
- łączone rozwiązanie syfonu zbiornik wodny + klapka zamykająca,
- obciążenie odwodnienia liniowego K3 (300 kg),
- kratka ze stali nierdzewnej 1,5 mm wersja połysk/mat,
- seria wymiarowa 350, 450, 650, 750, 850 mm,
- wersja tylna pod ścianę,
- łatwy demontaż podczas czyszczenia syfonu,
- wysokość ramy odwodnienia 15 mm.



### TYPY KRATEK



Nr zam. POŁYSK	Nr zam. MAT	Rozmiar L [mm]	Rozmiar L1 [mm]	Rozmiar L2 [mm]	Ciężar [kg/ks]	Opakowanie / paleta [szt.]
----------------	-------------	----------------	-----------------	-----------------	----------------	----------------------------

### HARMONY

CH 350 HN 2	CH 350 HN 3	350	415	295	1,70	1 / 200
CH 450 HN 2	CH 450 HN 3	450	515	295	1,80	1 / 200
CH 650 HN 2	CH 650 HN 3	650	715	595	2,10	1 / 100
CH 750 HN 2	CH 750 HN 3	750	815	695	2,20	1 / 100
CH 850 HN 2	CH 850 HN 3	850	915	795	2,30	1 / 100



### SQUARE

CH 350 SN 2	CH 350 SN 3	350	415	295	1,70	1 / 200
CH 450 SN 2	CH 450 SN 3	450	515	295	1,80	1 / 200
CH 650 SN 2	CH 650 SN 3	650	715	595	2,10	1 / 100
CH 750 SN 2	CH 750 SN 3	750	815	695	2,20	1 / 100
CH 850 SN 2	CH 850 SN 3	850	915	795	2,30	1 / 100



### BASIC

CH 350 BN 2	CH 350 BN 3	350	415	295	1,70	1 / 200
CH 450 BN 2	CH 450 BN 3	450	515	295	1,80	1 / 200
CH 650 BN 2	CH 650 BN 3	650	715	595	2,10	1 / 100
CH 750 BN 2	CH 750 BN 3	750	815	695	2,20	1 / 100
CH 850 BN 2	CH 850 BN 3	850	915	795	2,30	1 / 100



### DROPS

CH 350 DN 2	CH 350 DN 3	350	415	295	1,70	1 / 200
CH 450 DN 2	CH 450 DN 3	450	515	295	1,80	1 / 200
CH 650 DN 2	CH 650 DN 3	650	715	595	2,10	1 / 100
CH 750 DN 2	CH 750 DN 3	750	815	695	2,20	1 / 100
CH 850 DN 2	CH 850 DN 3	850	915	795	2,30	1 / 100



### MEDIUM

CH 350 MN 2	CH 350 MN 3	350	415	295	1,70	1 / 200
CH 450 MN 2	CH 450 MN 3	450	515	295	1,80	1 / 200
CH 650 MN 2	CH 650 MN 3	650	715	595	2,10	1 / 100
CH 750 MN 2	CH 750 MN 3	750	815	695	2,20	1 / 100
CH 850 MN 2	CH 850 MN 3	850	915	795	2,30	1 / 100



### KLASIK / FLOOR

CH 350 KN 2	CH 350 KN 3	350	415	295	1,70	1 / 200
CH 450 KN 2	CH 450 KN 3	450	515	295	1,80	1 / 200
CH 650 KN 2	CH 650 KN 3	650	715	595	2,10	1 / 100
CH 750 KN 2	CH 750 KN 3	750	815	695	2,20	1 / 100
CH 850 KN 2	CH 850 KN 3	850	915	795	2,30	1 / 100





Typ	Rozmiar [mm]	Nr zam.
Odwodnienie bez kratki	350	CH 350/1
Odwodnienie bez kratki	450	CH 450/1
Odwodnienie bez kratki	650	CH 650/1
Odwodnienie bez kratki	750	CH 750/1
Odwodnienie bez kratki	850	CH 850/1



Typ	Rozmiar [mm]	Nr zam.
Odwodnienie przyściennie bez kratki	350	CH 350/2
Odwodnienie przyściennie bez kratki	450	CH 450/2
Odwodnienie przyściennie bez kratki	650	CH 650/2
Odwodnienie przyściennie bez kratki	750	CH 750/2
Odwodnienie przyściennie bez kratki	850	CH 850/2



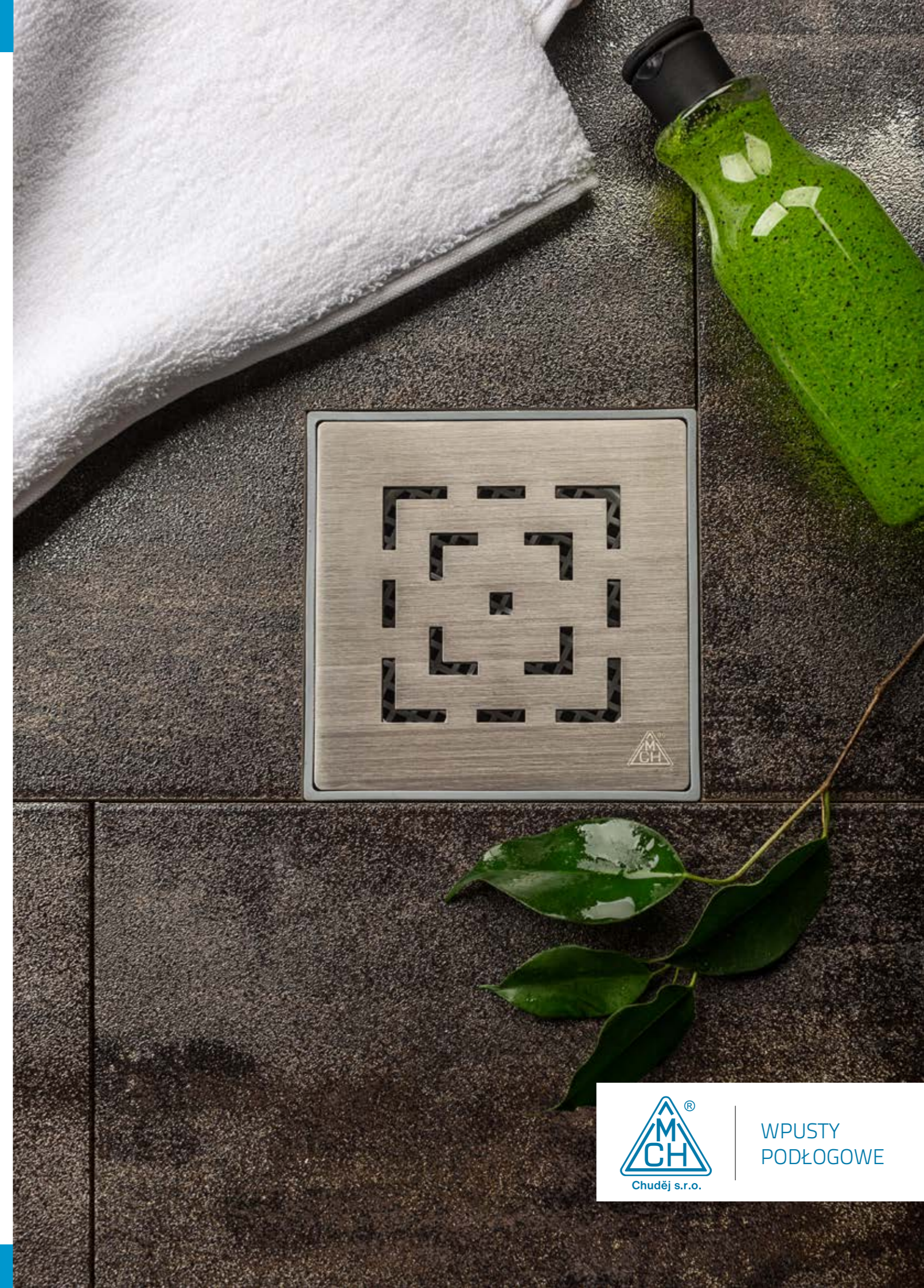
Typ	Rozmiar [mm]	Nr zam.
Odwodnienie z ramą ze stali nierdzewnej bez kratki	350	CH 350/1 N
Odwodnienie z ramą ze stali nierdzewnej bez kratki	450	CH 450/1 N
Odwodnienie z ramą ze stali nierdzewnej bez kratki	650	CH 650/1 N
Odwodnienie z ramą ze stali nierdzewnej bez kratki	750	CH 750/1 N
Odwodnienie z ramą ze stali nierdzewnej bez kratki	850	CH 850/1 N



Typ	Rozmiar [mm]	Nr zam.
Odwodnienie przyściennie z ramą ze stali nierdzewnej bez kratki	350	CH 350/2 N
Odwodnienie przyściennie z ramą ze stali nierdzewnej bez kratki	450	CH 450/2 N
Odwodnienie przyściennie z ramą ze stali nierdzewnej bez kratki	650	CH 650/2 N
Odwodnienie przyściennie z ramą ze stali nierdzewnej bez kratki	750	CH 750/2 N
Odwodnienie przyściennie z ramą ze stali nierdzewnej bez kratki	850	CH 850/2 N

Część zamienna	Nr zam.	
	POŁYSK	MAT
<b>Kratka HARMONY</b>	H 350	H 350 1
	H 450	H 450 1
	H 650	H 650 1
	H 750	H 750 1
	H 850	H 850 1
<b>Kratka SQUARE</b>	S 350	S 350 1
	S 450	S 450 1
	S 650	S 650 1
	S 750	S 750 1
	S 850	S 850 1
<b>Kratka BASIC</b>	B 350	B 350 1
	B 450	B 450 1
	B 650	B 650 1
	B 750	B 750 1
	B 850	B 850 1
<b>Kratka DROPS</b>	D 350	D 350 1
	D 450	D 450 1
	D 650	D 650 1
	D 750	D 750 1
	D 850	D 850 1
<b>Kratka MEDIUM</b>	M 350	M 350 1
	M 450	M 450 1
	M 650	M 650 1
	M 750	M 750 1
	M 850	M 850 1
<b>Kratka KLASIK</b> <b>Kratka FLOOR</b>	K 350	K 350 1
	K 450	K 450 1
	K 650	K 650 1
	K 750	K 750 1
	K 850	K 850 1
<b>Pokrywa syfonu</b>		CH 430
<b>O-ring</b>		CH 431
<b>Klapka</b>		CH 432
<b>Regulowany wspornik odwodnienia</b>		CH 433
<b>Klucz z tworzywa sztucznego do wyjęcia kratki</b>		CH 439
<b>Redukcja 40/50</b>		CH 434
<b>Samoprzylepna folia hydroizolacyjna 1000 x 80 mm</b>		391/7

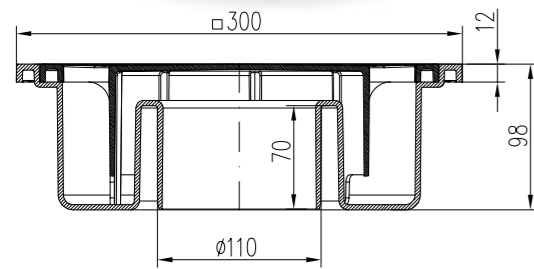
	Część zamienna	Nr zam.
	<p>Samoprzylepna folia hydroizolacyjna - róg wewnętrzny</p>	<p>392/1</p>
	<p>Samoprzylepna folia hydroizolacyjna - róg zewnętrzny</p>	<p>392/2</p>
	<p>Pas uszczelniający 120 mm x 10 m KLASIK</p>	<p>391/8</p>
	<p>Pas uszczelniający KLASIK – róg wewnętrzny</p>	<p>392/3</p>
	<p>Pas uszczelniający KLASIK - róg zewnętrzny</p>	<p>392/4</p>
	<p>Pas uszczelniający o szerokości 120 mm x 10 m PROFI</p>	<p>391/9</p>
	<p>Pas uszczelniający PROFI – róg wewnętrzny</p>	<p>392/5</p>
	<p>Pas uszczelniający PROFI - róg zewnętrzny</p>	<p>392/6</p>




**WPUST PODŁOGOWY DOLNY DN 110, 300 x 300 mm, 1500 KG**

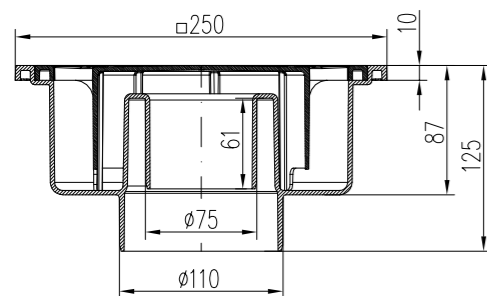
Wpust podłogowy z uszczelnieniem wodnym, przeznaczony do zastosowania na zewnątrz lub wewnątrz. Do produktu można łatwo podłączyć rury HT i KG. Wpust wykonano z polipropylenu, obciążenie L15 - 1500 kg, stabilizacja UV.

Nr zam.	Nazwa	Opakowanie / paleta [szt.]	Przepływ [l / min]	Ciężar [kg / szt.]
220 P	PV 300 110 P	4 / 110	190	1,39


**WPUST PODŁOGOWY DOLNY DN 75/110, 250 x 250 mm, 1500 KG**

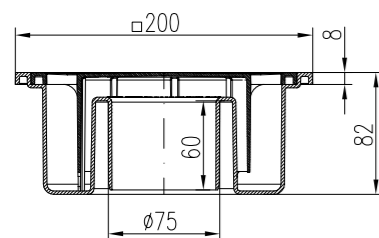
Wpust podłogowy z uszczelnieniem wodnym jest przeznaczony do zastosowania wewnątrz i na zewnątrz. Do produktu można łatwo podłączyć rury HT i KG. Wpust wykonano z polipropylenu, obciążenie L15 - 1500 kg, stabilizacja UV.

Nr zam.	Nazwa	Opakowanie / paleta [szt.]	Przepływ [l / min]	Ciężar [kg / szt.]
221 P	PV 250 75/110 P	4 / 162	145	0,94


**WPUST PODŁOGOWY DOLNY DN 75, 200 x 200 mm, 1500 KG**

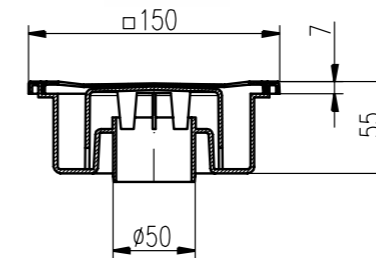
Wpust podłogowy z uszczelnieniem wodnym jest przeznaczony do zastosowania wewnątrz i na zewnątrz. Do produktu można łatwo podłączyć rury HT i KG. Wpust wykonano z polipropylenu, obciążenie L15 - 1500 kg, stabilizacja UV.

Nr zam.	Nazwa	Opakowanie / paleta [szt.]	Przepływ [l / min]	Ciężar [kg / szt.]
222 P	PV 200 75 P	8 / 336	100	0,52


**WPUST PODŁOGOWY DOLNY DN 50/55 – Z TWORZYWA SZTUCZNEGO / ZE STALI NIERDZEWNEJ**

Wpust podłogowy z uszczelnieniem wodnym, przeznaczony do zastosowania wewnątrz. Produkowany jest w dwóch wersjach, z kratką z tworzywa sztucznego oraz w wersji ze stali nierdzewnej. Wykonano z polipropylenu i stali nierdzewnej DIN 1.4301. Obciążenie K3 - 300 kg, wytrzymałość do 90°C, norma EN 1253.

Nr zam.	Nazwa	Opakowanie / paleta [szt.]	Przepływ [l / min]	Ciężar [kg / szt.]
320 P	DN 50/55 P	14 / 924	45	0,22
320 N	DN 50/55 N	14 / 924	40	0,39

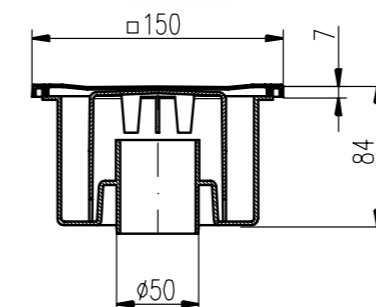


kratka ze stali nierdzewnej 1,5 mm

**WPUST PODŁOGOWY DOLNY DN 50/84 – Z TWORZYWA SZTUCZNEGO / ZE STALI NIERDZEWNEJ**

Wpust podłogowy z uszczelnieniem wodnym, przeznaczony do zastosowania wewnątrz. Produkowany w dwóch wersjach, z kratką z tworzywa sztucznego oraz w wersji ze stali nierdzewnej. Wykonano z polipropylenu i stali nierdzewnej DIN 1.4301. Obciążenie K3 - 300 kg, wytrzymałość do 90°C, norma EN 1253.

Nr zam.	Nazwa	Opakowanie / paleta [szt.]	Przepływ [l / min]	Ciężar [kg / szt.]
321 P	DN 50/84 P	10 / 480	48	0,30
321 N	DN 50/84 N	10 / 480	43	0,47

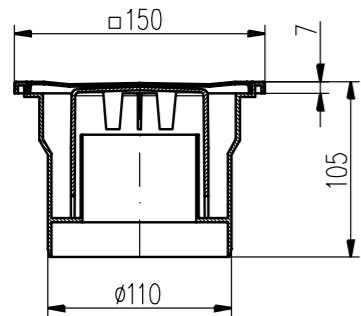


kratka ze stali nierdzewnej 1,5 mm


**WPUST PODŁOGOWY DOLNY DN 110  
– Z TWORZYWA SZTUCZNEGO / ZE STALI NIERDZEWNEJ**

Wpust podłogowy z uszczelnieniem wodnym, przeznaczony do zastosowania wewnątrz. Produkowany w trzech wersjach, z kratką z tworzywa sztucznego oraz w wersji ze stali nierdzewnej. Wykonano z polipropylenu i stali nierdzewnej DIN 1.4301. Obciążenie K3 - 300 kg, wytrzymałość do 90°C, norma EN 1253.

Nr zam.	Nazwa	Opakowanie / paleta [szt.]	Przepływ [l / min]	Ciężar [kg / szt.]	Kolor
323 P	DNS 110 P	9 / 432	48	0,29	■
323 P b	DNS 110 P b	9 / 432	48	0,29	□
323 N	DNS 110 N	9 / 432	43	0,43	



kratka ze stali nierdzewnej 1,5 mm

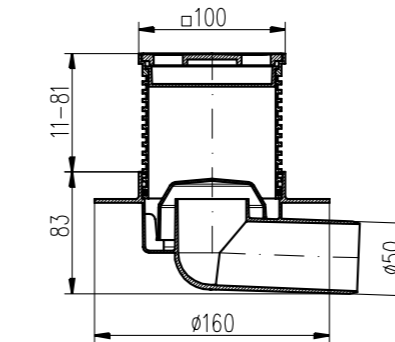

**WPUST PODŁOGOWY BOCZNY DN 50 Z KOŁNIERZEM  
Z TWORZYWA SZTUCZNEGO / ZE STALI NIERDZEWNEJ**

Wpust podłogowy z uszczelnieniem wodnym, przeznaczony do zastosowania wewnątrz. Produkowany w dwóch wersjach, z kratką z tworzywa sztucznego lub kratką ze stali nierdzewnej. Kołnierz wpustu można wykorzystać do połączenia z folią hydroizolacyjną lub zaprawą. Wykonano z polipropylenu i stali nierdzewnej DIN 1.4301. Obciążenie K3 - 300 kg, wytrzymałość do 90°C, norma EN 1253.

Nr zam.	Nazwa	Opakowanie / paleta [szt.]	Przepływ [l / min]	Ciężar [kg / szt.]
410 L	PVB 50 P L1	8 / 192	43-48	0,39
411 L	PVB 50 N L1	8 / 192	45-50	0,45

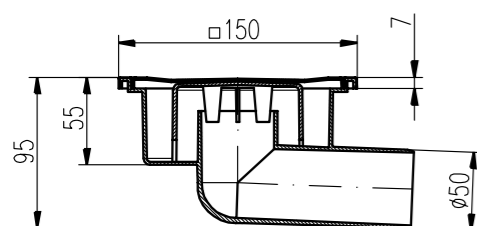
**MASYWNA KRATKA ZE STALI NIERDZEWNEJ 100 x 100 x 5 mm**  
Wykonano ze szlifowanej stali nierdzewnej DIN 1.4301, obciążenie L15-1500 kg, grubość kratki 5 mm.

L 411 L	LPVB 50 N L1	8 / 192	45-50	0,65
G 411 L	GPVB 50 N L1	8 / 192	45-50	0,65
F 411 L	FPVB 50 N L1	8 / 192	45-50	0,65


**WPUST PODŁOGOWY BOCZNY DN 50/95 Z TWORZYWA  
SZTUCZNEGO / ZE STALI NIERDZEWNEJ**

Wpust podłogowy z uszczelnieniem wodnym, przeznaczony do zastosowania wewnątrz. Produkowany w dwóch wersjach, z kratką z tworzywa sztucznego oraz w wersji ze stali nierdzewnej. Wykonano z polipropylenu i stali nierdzewnej DIN 1.4301. Obciążenie K3 - 300 kg, wytrzymałość do 90°C, norma EN 1253.

Nr zam.	Nazwa	Opakowanie / paleta [szt.]	Przepływ [l / min]	Ciężar [kg / szt.]
326 P	DN 50/95 P	12 / 576	55	0,26
326 N	DN 50/95 N	12 / 576	50	0,44



kratka ze stali nierdzewnej 1,5 mm

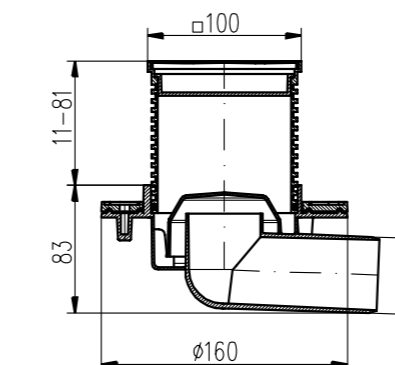

**WPUST PODŁOGOWY BOCZNY DN 50 Z KOŁNIERZEM  
Z TWORZYWA SZTUCZNEGO / ZE STALI NIERDZEWNEJ**

Wpust podłogowy z uszczelnieniem wodnym, przeznaczony do zastosowania wewnątrz. Produkowany w dwóch wersjach, z kratką z tworzywa sztucznego lub kratką ze stali nierdzewnej. Kołnierz służy do wodoodpornego połączenia folii hydroizolacyjnej z wpustem podłogowym. Wykonano z polipropylenu i stali nierdzewnej DIN 1.4301. Obciążenie K3 - 300 kg, wytrzymałość do 90°C, norma EN 1253.

Nr zam.	Nazwa	Opakowanie / paleta [szt.]	Przepływ [l / min]	Ciężar [kg / szt.]
410	PVB 50 P PR1	8 / 192	43-48	0,50
411	PVB 50 N PR1	8 / 192	45-50	0,55

**MASYWNA KRATKA ZE STALI NIERDZEWNEJ 100 x 100 x 5 mm**  
Wykonano ze szlifowanej stali nierdzewnej DIN 1.4301, obciążenie L15-1500 kg, grubość kratki 5 mm.

L 411	LPVB 50 N PR1	8 / 192	45-50	0,75
G 411	GPVB 50 N PR1	8 / 192	45-50	0,75
F 411	FPVB 50 N PR1	8 / 192	45-50	0,75




**WPUST PODŁOGOWY BOCZNY DN 50 Z TWORZYWA SZTUCZNEGO / ZE STALI NIERDZEWNEJ**

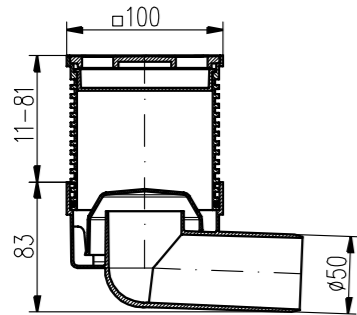
Wpust podłogowy z uszczelnieniem wodnym, przeznaczony do zastosowania wewnątrz. Produkowany w dwóch wersjach, z kratką z tworzywa sztucznego lub kratką ze stali nierdzewnej. Wykonano z polipropylenu i stali nierdzewnej DIN 1.4301. Obciążenie K3 - 300 kg, wytrzymałość do 90°C, norma EN 1253.

Nr zam.	Nazwa	Opakowanie / paleta [szt.]	Przepływ [l / min]	Ciężar [kg / szt.]
412	PVB 50 P1	10 / 480	43-48	0,28
413	PVB 50 N1	10 / 480	45-50	0,34

**MASYWNA KRATKA ZE STALI NIERDZEWNEJ 100 x 100 x 5 mm**

Wykonano ze szlifowanej stali nierdzewnej DIN 1.4301, obciążenie L15-1500 kg, grubość kratki 5 mm.

L 413	LPVB 50 N1	10 / 480	45-50	0,54
G 413	GPVB 50 N1	10 / 480	45-50	0,54
F 413	FPVB 50 N1	10 / 480	45-50	0,54



L 413



G 413



F 413


**WPUST PODŁOGOWY DOLNY DN 50 Z KOŁNIERZEM Z TWORZYWA SZTUCZNEGO / ZE STALI NIERDZEWNEJ**

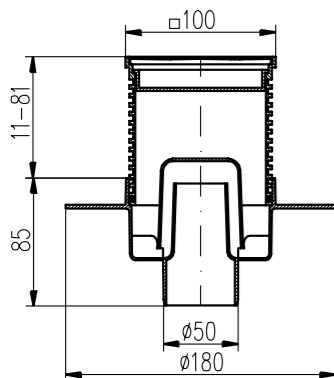
Wpust podłogowy z uszczelnieniem wodnym, przeznaczony do zastosowania wewnątrz. Produkowany w dwóch wersjach, z kratką z tworzywa sztucznego lub kratką ze stali nierdzewnej. Kołnierz wpustu można wykorzystać do połączenia z folią hydroizolacyjną lub zaprawą. Wykonano z polipropylenu i stali nierdzewnej DIN 1.4301. Obciążenie K3 - 300 kg, wytrzymałość do 90°C, norma EN 1253.

Nr zam.	Nazwa	Opakowanie / paleta [szt.]	Przepływ [l / min]	Ciężar [kg / szt.]
415 L	PVS 50 P L1	8 / 192	33-38	0,39
414 L	PVS 50 N L1	8 / 192	35-40	0,45

**MASYWNA KRATKA ZE STALI NIERDZEWNEJ 100 x 100 x 5 mm**

Wykonano ze szlifowanej stali nierdzewnej DIN 1.4301, obciążenie L15-1500 kg, grubość kratki 5 mm.

L 414 L	LPVS 50 N L1	8 / 192	35-40	0,65
G 414 L	GPVS 50 N L1	8 / 192	35-40	0,65
F 414 L	FPVS 50 N L1	8 / 192	35-40	0,65



L 414 L



G 414 L

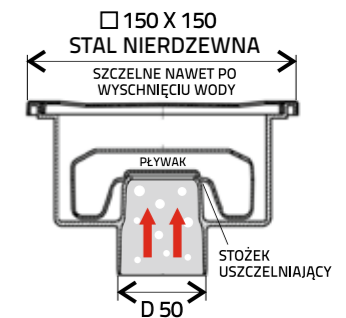
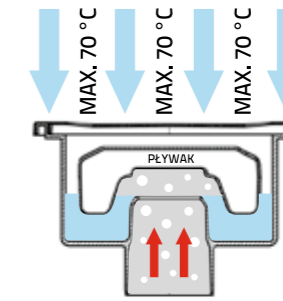
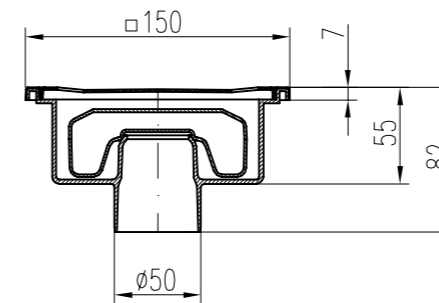


F 414 L


**WPUST PODŁOGOWY DOLNY DN 50/82 ZE STALI NIERDZEWNEJ**

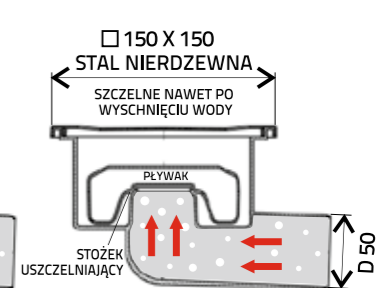
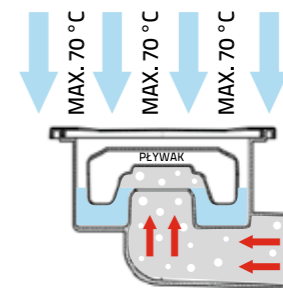
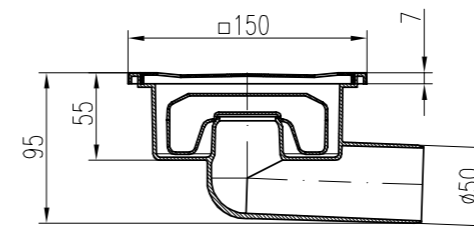

Wpust podłogowy z pływakiem, przeznaczony do zastosowania wewnątrz. Wykonana jest w wersji z powierzchnią ze stali nierdzewnej. Przy spadku poziomym wody pławik NEPTUN zamyka odpływ, co uniemożliwia przenikaniu nieprzyjemnego zapachu z rur kanalizacyjnych. Wykonano z polipropylenu, tworzywa ABS i stali nierdzewnej DIN 1.4301. Obciążenie K3 - 300 kg, wytrzymałość do 70°C, norma EN 1253.

Nr zam.	Nazwa	Opakowanie / paleta [szt.]	Przepływ [l / min]	Ciężar [kg / szt.]
320 X N	DN 50/82 X N	10 / 480	32	0,38


**WPUST PODŁOGOWY BOCZNY DN 50/95 ZE STALI NIERDZEWNEJ**


Wpust podłogowy z pływakiem, przeznaczony do zastosowania wewnątrz. Wykonana jest w wersji z powierzchnią ze stali nierdzewnej. Przy spadku poziomym wody pławik NEPTUN zamyka odpływ, co uniemożliwia przenikaniu nieprzyjemnego zapachu z rur kanalizacyjnych. Wykonano z polipropylenu, tworzywa ABS i stali nierdzewnej DIN 1.4301. Obciążenie K3 - 300 kg, wytrzymałość do 70°C, norma EN 1253.

Nr zam.	Nazwa	Opakowanie / paleta [szt.]	Przepływ [l / min]	Ciężar [kg / szt.]
326 X N	DN 50/95 X N	12 / 576	38	0,43







420 X L



430 X L



440 X L



420 X



430 X



440 X



425 XL



435 XL



445 XL



425 X



435 X

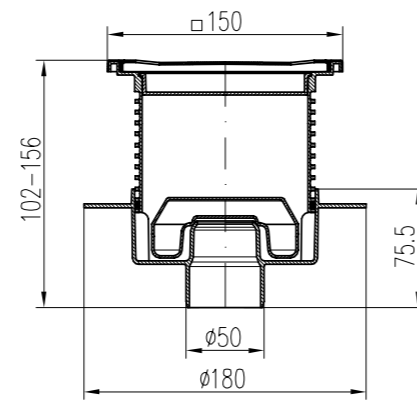
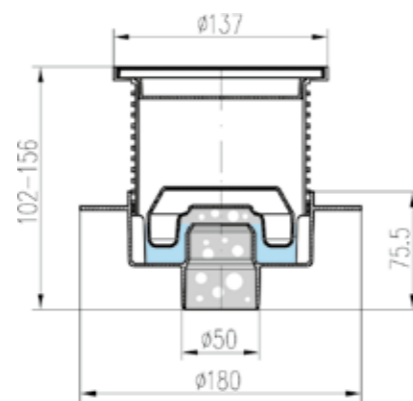
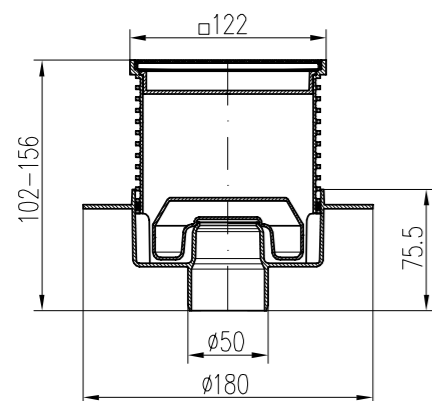


445 X

**WPUST PODŁOGOWY DOLNY DN 50 ZE STALI NIERDZEWNEJ Z KOŁNIERZEM**

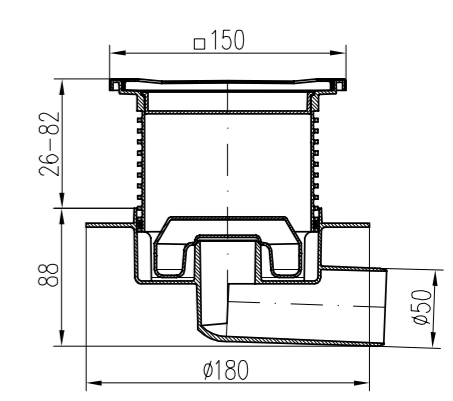
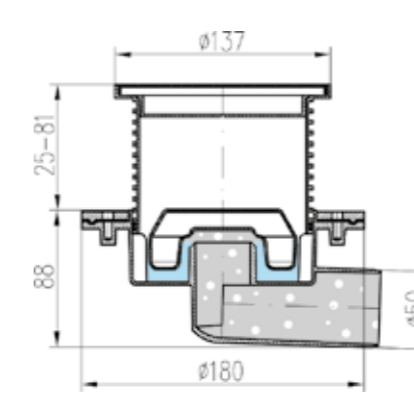
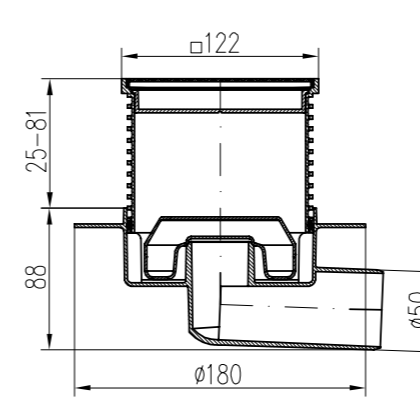

Wpust podłogowy z pławikiem, przeznaczony do zastosowania wewnątrz. Wykonywana jest w wersji z powierzchnią ze stali nierdzewnej. Przy spadku poziomym wody pławik NEPTUN zamyka odpływ, co uniemożliwia przenikaniu nieprzyjemnego zapachu z rur kanalizacyjnych. Wyprodukowano z polipropylenu, tworzywa ABS i stali nierdzewnej DIN 1.4301. Obciążenie K3 - 300 kg, wytrzymałość do 70°C, norma EN 1253.

Nr zam.	Nazwa	Typ kratki	Opakowanie / paleta [szt.]	Przepływ [l / min]	Ciężar [kg / szt.]
420 X L	PV 50 X N L2	kwadratowa	8 / 192	29-48	0,53
430 X L	PV 50 X N L3	okragła	8 / 192	27-46	0,56
440 X L	PV 50 X N L4	ze stali nierdzewnej	8 / 192	27-46	0,63
420 X	PV 50 X N PR2	kwadratowa	8 / 192	29-48	0,63
430 X	PV 50 X N PR3	okragła	8 / 192	27-46	0,66
440 X	PV 50 X N PR4	ze stali nierdzewnej	8 / 192	27-46	0,73


**WPUST PODŁOGOWY BOCZNY DN 50 ZE STALI NIERDZEWNEJ Z KOŁNIERZEM**


Wpust podłogowy z pławikiem, przeznaczony do zastosowania wewnątrz. Wykonywana jest w wersji z powierzchnią ze stali nierdzewnej. Przy spadku poziomym wody pławik NEPTUN zamyka odpływ, co uniemożliwia przenikaniu nieprzyjemnego zapachu z rur kanalizacyjnych. Wyprodukowano z polipropylenu, tworzywa ABS i stali nierdzewnej DIN 1.4301. Obciążenie K3 - 300 kg, wytrzymałość do 70°C, norma EN 1253.

Nr zam.	Nazwa	Typ kratki	Opakowanie / paleta [szt.]	Przepływ [l / min]	Ciężar [kg / szt.]
425 X L	PVB 50 X N L2	kwadratowa	8 / 192	43-58	0,56
435 X L	PVB 50 X N L3	okragła	8 / 192	41-56	0,59
445 X L	PVB 50 X N L4	ze stali nierdzewnej	8 / 192	41-56	0,66
425 X	PVB 50 X N PR2	kwadratowa	8 / 192	43-58	0,66
435 X	PVB 50 X N PR3	okragła	8 / 192	41-56	0,69
445 X	PVB 50 X N PR4	ze stali nierdzewnej	8 / 192	41-56	0,76





420 L



430 L



440 L



420



430



440



425 L



435 L



445 L



425



435

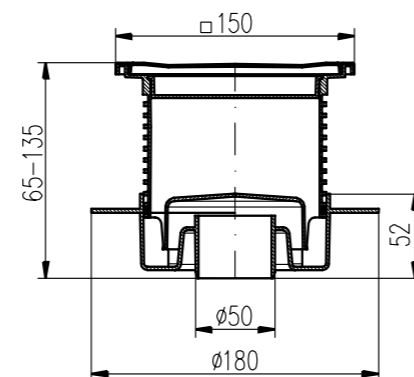
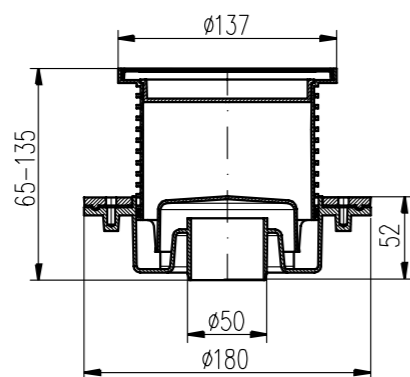
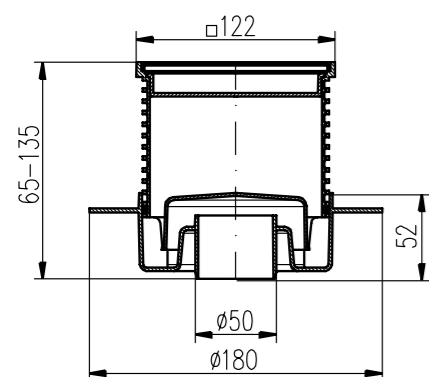


445

**WPUST PODŁOGOWY DN 50 ZE STALI NIERDZEWNEJ Z KOŁNIERZEM**

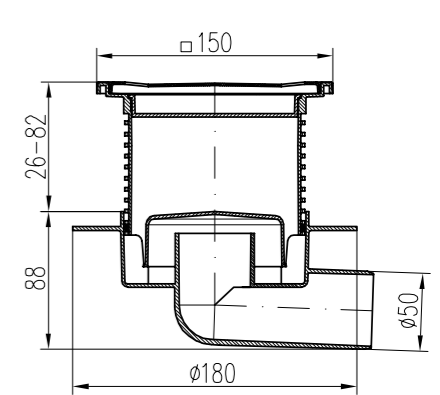
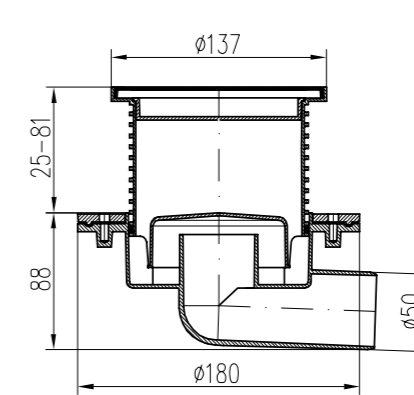
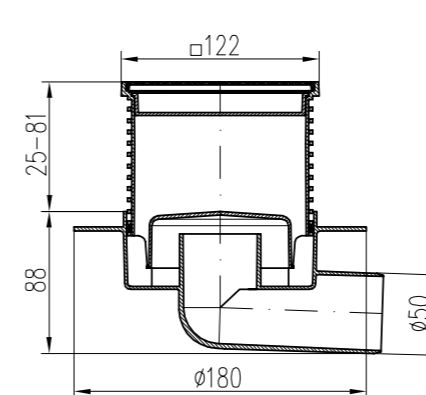
Wpust podłogowy z uszczelnieniem wodnym, przeznaczony do zastosowania wewnątrz. Kołnierz wpustu można wykorzystać do połączenia z folią hydroizolacyjną lub zaprawą. Kołnierz służy do wodoodpornego połączenia folii izolacyjnej z wpustem podłogowym. Wykonano z polipropylenu i stali nierdzewnej DIN 1.4301. Obciążenie K3 - 300 kg, wytrzymałość do 90°C, norma EN 1253.

Nr zam.	Nazwa	Typ kratki	Opakowanie / paleta [szt.]	Przepływ [l / min]	Ciężar [kg / szt.]
420 L	PV 50 N L2	kwadratowa	4 / 192	50-60	0,52
430 L	PV 50 N L3	okragła	4 / 192	47-58	0,55
440 L	PV 50 N L4	ze stali nierdzewnej	4 / 192	47-58	0,62
420	PV 50 N PR2	kwadratowa	8 / 192	50-60	0,62
430	PV 50 N PR3	okragła	8 / 192	47-58	0,65
440	PV 50 N PR4	ze stali nierdzewnej	8 / 192	47-58	0,72


**WPUST PODŁOGOWY BOCZNY DN 50 ZE STALI NIERDZEWNEJ Z KOŁNIERZEM**

Wpust podłogowy z uszczelnieniem wodnym, przeznaczony do zastosowania wewnątrz. Kołnierz wpustu można wykorzystać do połączenia z folią hydroizolacyjną lub zaprawą. Kołnierz służy do wodoodpornego połączenia folii izolacyjnej z wpustem podłogowym. Wykonano z polipropylenu i stali nierdzewnej DIN 1.4301. Obciążenie K3 - 300 kg, wytrzymałość do 90°C, norma EN 1253.

Nr zam.	Nazwa	Typ kratki	Opakowanie / paleta [szt.]	Przepływ [l / min]	Ciężar [kg / szt.]
425 L	PVB 50 N L2	kwadratowa	8 / 192	50-60	0,56
435 L	PVB 50 N L3	okragła	8 / 192	47-58	0,59
445 L	PVB 50 N L4	ze stali nierdzewnej	8 / 192	47-58	0,66
425	PVB 50 N PR2	kwadratowa	8 / 192	50-60	0,66
435	PVB 50 N PR3	okragła	8 / 192	47-58	0,69
445	PVB 50 N PR4	ze stali nierdzewnej	8 / 192	47-58	0,76





421 L



431 L



441 L



421



431

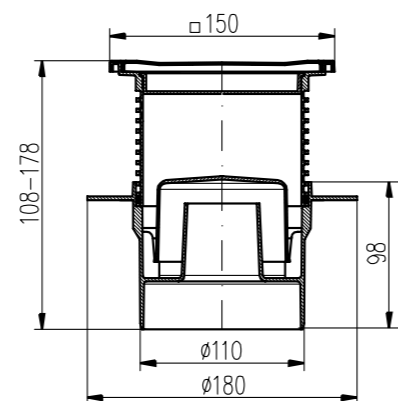
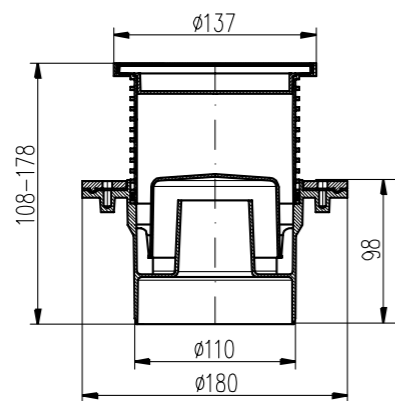
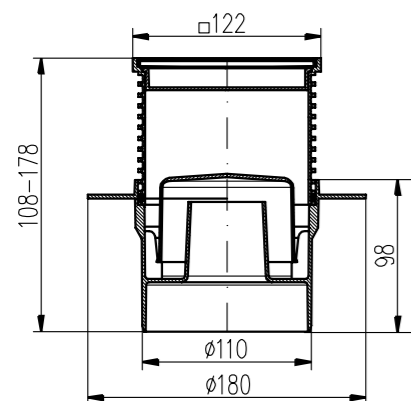


441

**WPUST PODŁOGOWY DOLNY DN 110 ZE STALI NIERDZEWNEJ Z KOŁNIERZEM**

Wpust podłogowy z uszczelnieniem wodnym, przeznaczony do zastosowania wewnątrz. Kołnierz wpustu można wykorzystać do połączenia z folią hydroizolacyjną lub zaprawą. Kołnierz służy do wodoodpornego połączenia folii izolacyjnej z wpustem podłogowym. Wykonano z polipropylenu i stali nierdzewnej DIN 1.4301. Obciążenie K3 - 300 kg, wytrzymałość do 90°C, norma EN 1253.

Nr zam.	Nazwa	Typ kratki	Opakowanie / paleta [szt.]	Przepływ [l / min]	Ciężar [kg / szt.]
421 L	PV 110 N L2	kwadratowa	4 / 192	50-60	0,61
431 L	PV 110 N L3	okrągła	4 / 192	47-58	0,64
441 L	PV 110 N L4	ze stali nierdzewnej	4 / 192	47-58	0,72
421	PV 110 N PR2	kwadratowa	4 / 192	50-60	0,71
431	PV 110 N PR3	okrągła	4 / 192	47-58	0,74
441	PV 110 N PR4	ze stali nierdzewnej	4 / 192	47-58	0,82



381 A



381 C



381 E



381 B



381 D

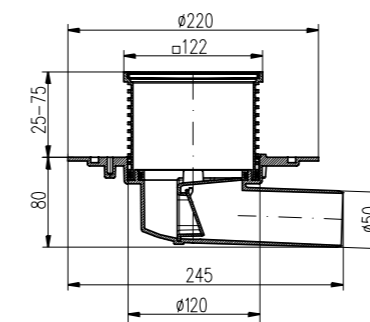


381 F

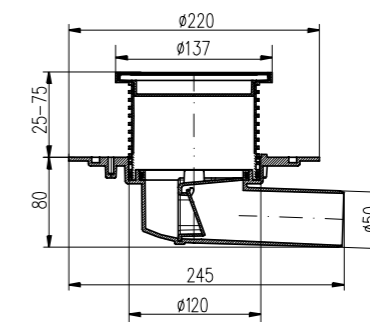
**WPUST PODŁOGOWY BOCZNY UNIERSALNY DN 50 ZE STALI NIERDZEWNEJ  
WPUST PODŁOGOWY BOCZNY UNIERSALNY DN 50 ZE STALI NIERDZEWNEJ Z KOŁNIERZEM**

Wpust podłogowy jest przeznaczony do wykorzystania wewnątrz i na zewnątrz. Zestaw zawiera klapkę suchą oraz antyzapachowy zbiornik wodny. Zestaw wersji 381 B, 381 D, 381 F zawiera kołnierz ze stali nierdzewnej z 5 szt. śrub do szybkiego montażu materiałów hydroizolacyjnych. Wykonano z polipropylenu i stali nierdzewnej DIN 1.4301. Obciążenie K3 - 300 kg, wytrzymałość do 90°C, norma EN 1253.

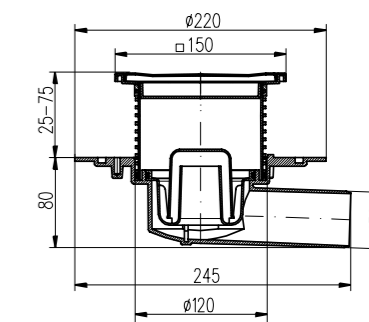
Nr zam.	Nazwa	Opakowanie / paleta [szt.]	Przepływ [l / min]	Kołnierz	Ciężar [kg / szt.]
381 A	PVBU 50	8 / 160	35-40 V 60-85 S	nie	0,90
381 B	PVBU 50 PR	8 / 160	35-40 V 60-85 S	tak	1,13
381 C	PVBU 50 3	8 / 160	35-40 V 60-85 S	nie	0,85
381 D	PVBU 50 PR3	8 / 160	35-40 V 60-85 S	tak	1,06
381 E	PVBU 50 4	8 / 160	35-40 V 60-85 S	nie	0,94
381 F	PVBU 50 PR4	8 / 160	35-40 V 60-85 S	tak	1,17
381 G	PVBU 50 ST	8 / 160	60-85 S	nie	0,85



381 A / 381 B



381 C / 381 D



381 E / 381 F



382 A



382 C



382 E



383 A



383 C



383 E



382 B



382 D



382 F



383 B



383 D

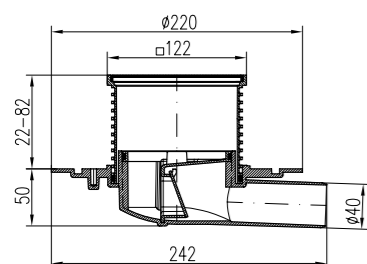


383 F

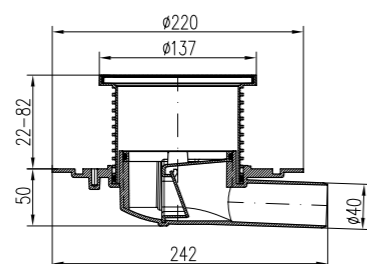
**WPUST PODŁOGOWY BOCZNY UNIWERSALNY DN 40 ZE STALI NIERDZEWNEJ**  
**WPUST PODŁOGOWY BOCZNY UNIWERSALNY OBNIŻONY DN 40 ZE STALI NIERDZEWNEJ Z KOŁNIERZEM**

Wpust podłogowy został zaprojektowany do wykorzystania wewnątrz i na zewnątrz. Dzięki obniżonej wysokości montażowej 50 mm jest odpowiedni do odwodnienia balkonów lub tarasów. Zestaw zawiera klapkę suchą oraz antyzapachowy zbiornik wodny. W przypadku wersji z oznakowaniem PVBU PR częścią zestawu jest kołnierz ze stali nierdzewnej do montażu folii hydroizolacyjnej wraz z pięcioma sztukami śrub łączących. Wykonano z polipropylenu i stali nierdzewnej. DIN 1.4301. Obciążenie K3 - 300 kg, wytrzymałość do 90°C, norma EN 1253.

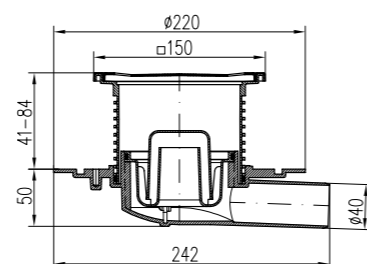
Nr zam.	Nazwa	Opakowanie / paleta [szt.]	Przepływ [l / min]	Kołnierz	Ciężar [kg / szt.]
382 A	PVBU 40	8 / 160	33-38 V 55-80 S	nie	0,90
382 B	PVBU 40 PR	8 / 160	33-38 V 55-80 S	tak	1,13
382 C	PVBU 404 3	8 / 160	33-38 V 55-80 S	nie	0,85
382 D	PVBU 40 PR3	8 / 160	33-38 V 55-80 S	tak	1,06
382 E	PVBU 40 4	8 / 160	33-38 V 55-80 S	nie	0,94
382 F	PVBU 40 PR4	8 / 160	33-38 V 55-80 S	tak	1,17
382 G	PVBU 40 ST	8 / 160	55-80 S	nie	0,85



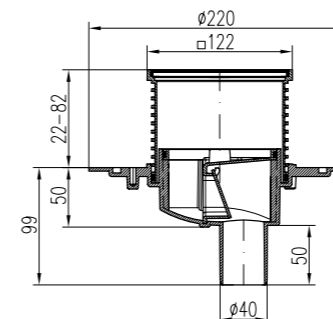
382 A / 382 B



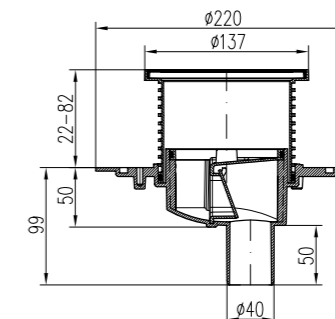
382 C / 382 D



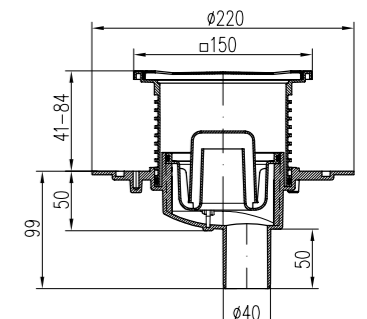
382 E / 382 F



383 A / 383 B



383 C / 383 D



383 E / 383 F

**WPUST PODŁOGOWY DOLNY UNIWERSALNY DN 40 ZE STALI NIERDZEWNEJ**  
**WPUST PODŁOGOWY DOLNY UNIWERSALNY DN 40 ZE STALI NIERDZEWNEJ Z KOŁNIERZEM**

Wpust podłogowy został zaprojektowany do wykorzystania wewnątrz i na zewnątrz. Zestaw zawiera klapkę suchą oraz antyzapachowy zbiornik wodny. W przypadku wersji z oznakowaniem PVSU PR częścią zestawu jest kołnierz ze stali nierdzewnej do montażu folii hydroizolacyjnej wraz z pięcioma sztukami śrub łączących. Wykonano z polipropylenu i stali nierdzewnej DIN 1.4301. Obciążenie K3 - 300 kg, wytrzymałość do 90°C, norma EN 1253.

Nr zam.	Nazwa	Opakowanie / paleta [szt.]	Przepływ [l / min]	Příruba	Ciężar [kg / szt.]
383 A	PVSU 40	4 / 120	33-38 V 55-80 S	nie	0,87
383 B	PVSU 40 PR	4 / 120	33-38 V 55-80 S	tak	1,10
383 C	PVSU 40 3	4 / 120	33-38 V 55-80 S	nie	0,82
383 D	PVSU 40 PR3	4 / 120	33-38 V 55-80 S	tak	1,03
383 E	PVSU 40 4	4 / 120	33-38 V 55-80 S	nie	0,91
383 F	PVSU 40 PR4	4 / 120	33-38 V 55-80 S	tak	1,14
383 G	PVSU 40 ST	4 / 120	55-80 S	nie	0,82



384 A



384 C



384 E



385 A



385 C



385 E



384 B



384 D



384 F



385 B



385 D

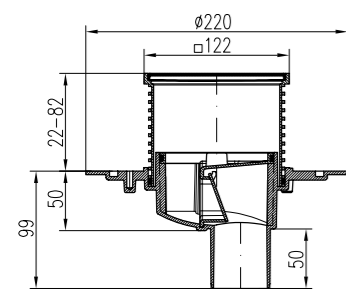


385 F

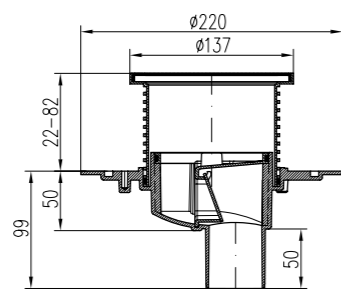
**WPUST PODŁOGOWY DOLNY UNIWERSALNY DN 50 ZE STALI NIERDZEWNEJ**  
**WPUST PODŁOGOWY DOLNY UNIWERSALNY DN 50 ZE STALI NIERDZEWNEJ Z KOŁNIERZEM**

Wpust podłogowy został zaprojektowany do wykorzystania wewnątrz i na zewnątrz. Zestaw zawiera klapkę suchą oraz antyzapachowy zbiornik wodny. W przypadku wersji z oznakowaniem PVSU PR częścią zestawu jest kołnierz ze stali nierdzewnej do montażu folii hydroizolacyjnej wraz z pięcioma sztukami śrub łączących. Wykonano z polipropylenu i stali nierdzewnej DIN 1.4301. Obciążenie K3 - 300 kg, wytrzymałość do 90°C, norma EN 1253.

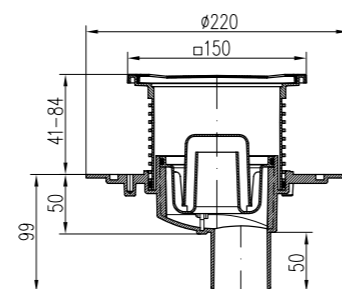
Nr zam.	Nazwa	Opakowanie / paleta [szt.]	Przepływ [l / min]	Kołnierz	Ciężar [kg / szt.]
384 A	PVSU 50	4 / 120	35-40 V 60-85 S	nie	0,90
384 B	PVSU 50 PR	4 / 120	35-40 V 60-85 S	tak	1,13
384 C	PVSU 50 3	4 / 120	35-40 V 60-85 S	nie	0,85
384 D	PVSU 50 PR3	4 / 120	35-40 V 60-85 S	tak	1,06
384 E	PVSU 50 4	4 / 120	35-40 V 60-85 S	nie	0,94
384 F	PVSU 50 PR4	4 / 120	35-40 V 60-85 S	tak	1,17
384 G	PVSU 50 ST	4 / 120	60-85 S	nie	0,85



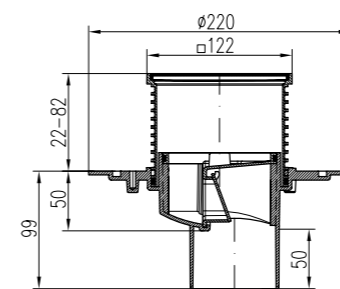
384 A / 384 B



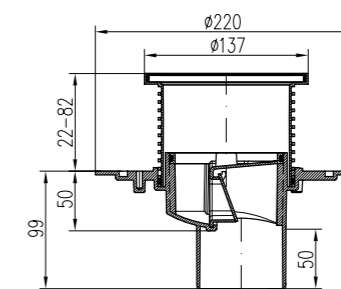
384 C / 384 D



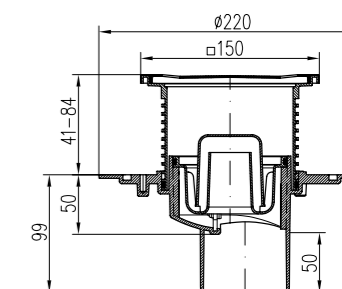
384 E / 384 F



385 A / 385 B



385 C / 385 D



385 E / 385 F

**WPUST PODŁOGOWY DOLNY UNIWERSALNY DN 75 ZE STALI NIERDZEWNEJ**  
**WPUST PODŁOGOWY DOLNY UNIWERSALNY DN 75 ZE STALI NIERDZEWNEJ Z KOŁNIERZEM**

Wpust podłogowy został zaprojektowany do wykorzystania wewnątrz i na zewnątrz. Zestaw zawiera klapkę suchą oraz antyzapachowy zbiornik wodny. W przypadku wersji z oznakowaniem PVSU PR częścią zestawu jest kołnierz ze stali nierdzewnej do montażu folii hydroizolacyjnej wraz z pięcioma sztukami śrub łączących. Wykonano z polipropylenu i stali nierdzewnej DIN 1.4301. Obciążenie K3 - 300 kg, wytrzymałość do 90°C, norma EN 1253.

Nr zam.	Nazwa	Opakowanie / paleta [szt.]	Przepływ [l / min]	Kołnierz	Ciężar [kg / szt.]
385 A	PVSU 75	4 / 120	37-42 V 63-86 S	nie	0,93
385 B	PVSU 75 PR	4 / 120	37-42 V 63-86 S	tak	1,16
385 C	PVSU 75 3	4 / 120	37-42 V 63-86 S	nie	0,88
385 D	PVSU 75 PR3	4 / 120	37-42 V 63-86 S	tak	1,09
385 E	PVSU 75 4	4 / 120	37-42 V 63-86 S	nie	0,97
385 F	PVSU 75 PR4	4 / 120	37-42 V 63-86 S	tak	1,20
385 G	PVSU 75 ST	4 / 120	63-86 S	nie	0,88



386 A



386 C



386 E



386 B



386 D

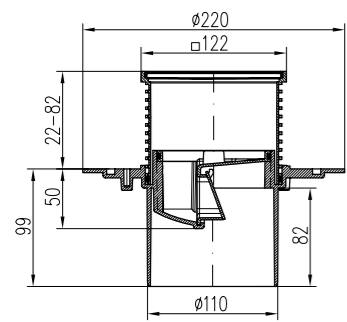


386 F

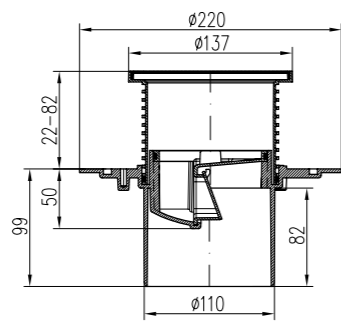
### WPUST PODŁOGOWY DOLNY UNIWERSALNY DN 110 ZE STALI NIERDZEWNEJ WPUST PODŁOGOWY DOLNY UNIWERSALNY DN 110 ZE STALI NIERDZEWNEJ Z KOŁNIERZEM

Wpust podłogowy został zaprojektowany do wykorzystania wewnątrz i na zewnątrz. Zestaw zawiera klapkę suchą oraz antyzapachowy zbiornik wodny. W przypadku wersji z oznakowaniem PVSU PR częścią zestawu jest kołnierz ze stali nierdzewnej do montażu folii hydroizolacyjnej wraz z pięcioma sztukami śrub łączących. Wykonano z polipropylenu i stali nierdzewnej DIN 1.4301. Obciążenie K3 - 300 kg, wytrzymałość do 90°C, norma EN 1253.

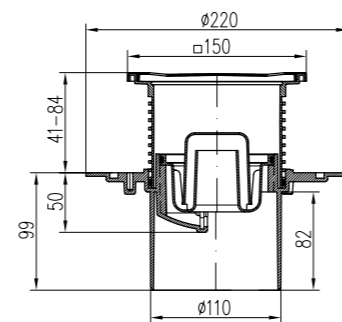
Nr zam.	Nazwa	Opakowanie / paleta [szt.]	Przepływ [l / min]	Kołnierz	Ciężar [kg / szt.]
386 A	PVSU 110	4 / 120	37-44 V 64-88 S	nie	0,96
386 B	PVSU 110 PR	4 / 120	37-44 V 64-88 S	tak	1,19
386 C	PVSU 110 3	4 / 120	37-44 V 64-88 S	nie	0,91
386 D	PVSU 110 PR3	4 / 120	37-44 V 64-88 S	tak	1,12
386 E	PVSU 110 4	4 / 120	37-44 V 64-88 S	nie	1,00
386 F	PVSU 110 PR4	4 / 120	37-44 V 64-88 S	tak	1,23
386 G	PVSU 110 ST	4 / 120	64-88 S	nie	0,91



386 A / 386 B



386 C / 386 D



386 E / 386 F



428 S • 428 V

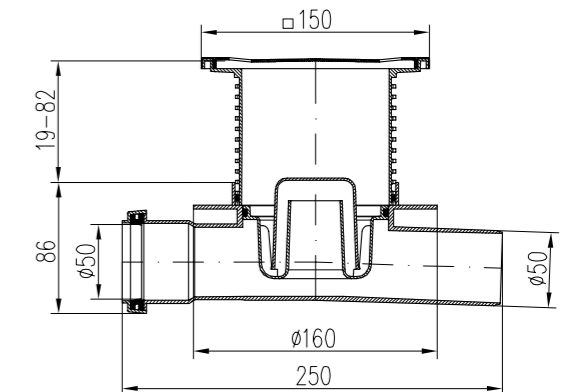
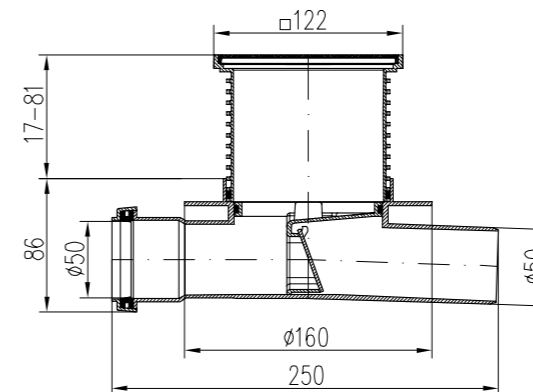


448 S • 448 V

### WPUST PODŁOGOWY BOCZNY-PROSTY DN 50 Z KOŁNIERZEM

Wpust podłogowy jest przeznaczony do zastosowania wewnątrz. Produkowany jest w dwóch wersjach, z klapką suchą lub antyzapachowym zbiornikiem wodnym. Kołnierz wpustu można wykorzystać do połączenia z folią hydroizolacyjną lub zaprawą. Wykonano z polipropylenu, polistyrenu i stali nierdzewnej DIN 1.4301. Obciążenie K3 - 300 kg, wytrzymałość do 90°C, norma EN 1253.

Nr zam.	Nazwa	Typ kratki	Opakowanie / paleta [szt.]	Przepływ [l / min]	Ciężar [kg / szt.]
428 S	PVP 50 N S L2	kwadratowa	6 / 144	55-80	0,61
428 V	PVP 50 N V L2	kwadratowa	6 / 144	35-40	0,61
448 S	PVP 50 N S L4	ze stali nierdzewnej	6 / 144	55-80	0,70
448 V	PVP 50 N V L4	ze stali nierdzewnej	6 / 144	35-40	0,70



możliwość zamówienia folii hydroizolacyjnej 391/1


**MASYWNA KRATKA ZE STALI NIERDZEWNEJ FACE 116 x 116 x 5 mm**

Kratka ze stali nierdzewnej FACE jest odpowiednia dla typów wpustów podłogowych, które dzięki swojemu futurystycznemu wyglądowi tworzą doskonały design wnętrz. Wykonano ze szlifowanej stali nierdzewnej DIN 1.4301, obciążenie L15, grubość kratki 5 mm.

Nr zam.	Nazwa	Opakowanie / paleta [szt.]	Przepływ [l / min]	Ciężar [kg / szt.]
F 420 XL	FPV 50 X N L2	8 / 160	29-48	0,85
F 420 X	FPV 50 X N PR2	8 / 160	29-48	0,95
F 425 XL	FPVB 50 X N L2	8 / 160	43-58	0,88
F 425 X	FPVB 50 X N PR2	8 / 160	43-58	0,98
F 420 L	FPV 50 N L2	8 / 160	50-60	0,84
F 420	FPV 50 N PR2	8 / 160	50-60	0,94
F 425 L	FPV B 50 N L2	8 / 160	50-60	0,88
F 425	FPV B 50 N PR2	8 / 160	50-60	0,98
F 421 L	FPV 110 N L2	8 / 160	50-60	0,93
F 421	FPV 110 N PR2	8 / 160	50-60	1,03
F 381 A	FPVBU 50	8 / 160	35-85	1,22
F 381 B	FPVBU 50 PR	8 / 160	35-85	1,45
F 382 A	FPVBU 40	8 / 160	33-80	1,22
F 382 B	FPVBU 40 PR	8 / 160	33-80	1,45
F 383 A	FPVSU 40	4 / 120	33-80	1,29
F 383 B	FPVSU 40 PR	4 / 120	33-80	1,42
F 384 A	FPVSU 50	4 / 120	35-85	1,22
F 384 B	FPVSU 50 PR	4 / 120	35-85	1,45
F 385 A	FPVSU 75	4 / 120	37-86	1,25
F 385 B	FPVSU 75 PR	4 / 120	37-86	1,48
F 386 A	FPVSU 110	4 / 120	37-88	1,28
F 386 B	FPVSU 110 PR	4 / 120	37-88	1,51
F 428 S	FPVP 50 N S L2	4 / 120	55-80	0,93
F 428 V	FPVP 50 N V L2	4 / 120	35-40	0,93


**MASYWNA KRATKA ZE STALI NIERDZEWNEJ LABYRINTH 116 x 116 x 5 mm**

Kratka ze stali nierdzewnej LABYRINTH jest odpowiednia dla typów wpustów podłogowych, które dzięki swojemu futurystycznemu wyglądowi tworzą doskonały design wnętrz. Wykonano ze szlifowanej stali nierdzewnej DIN 1.4301, obciążenie L15, grubość kratki 5 mm.

Nr zam.	Nazwa	Opakowanie / paleta [szt.]	Przepływ [l / min]	Ciężar [kg / szt.]
L 420 X L	LPV 50 X N L2	8 / 160	29-48	0,85
L 420 X	LPV 50 X N PR2	8 / 160	29-48	0,95
L 425 X L	LPVB 50 X N L2	8 / 160	43-58	0,88
L 425 X	LPVB 50 X N PR2	8 / 160	43-58	0,98
L 420 L	LPV 50 N L2	8 / 160	50-60	0,84
L 420	LPV 50 N PR2	8 / 160	50-60	0,94
L 425 L	LPVB 50 N L2	8 / 160	50-60	0,88
L 425	LPVB 50 N PR2	8 / 160	50-60	0,98
L 21 L	LPV 110 N L2	8 / 160	50-60	0,93
L 421	LPV 110 N PR2	8 / 160	50-60	1,03
L 381 A	LPVBU 50	8 / 160	35-85	1,22
L 381 B	LPVBU 50 PR	8 / 160	35-85	1,45
L 382 A	LPVBU 40	8 / 160	33-80	1,22
L 382 B	LPVBU 40 PR	8 / 160	33-80	1,45
L 383 A	LPVSU 40	4 / 120	33-80	1,22
L 383 B	LPVSU 40 PR	4 / 120	33-80	1,45
L 384 A	LPVSU 50	4 / 120	35-85	1,22
L 384 B	LPVSU 50 PR	4 / 120	35-85	1,45
L 385 A	LPVSU 75	4 / 120	37-86	1,25
L 385 B	LPVSU 75 PR	4 / 120	37-86	1,48
L 386 A	LPVSU 110	4 / 120	37-88	1,28
L 386 B	LPVSU 110 PR	4 / 120	37-88	1,51
L 428 S	LPVP 50 N S L2	4 / 120	55-80	0,93
L 428 V	LPVP 50 N V L2	4 / 120	35-40	0,93


**MASYWNA KRATKA ZE STALI NIERDZEWNEJ GATE 116 x 116 x 5 mm**

Kratka ze stali nierdzewnej GATE jest odpowiednia dla typów wpustów podłogowych, które dzięki swojemu futurystycznemu wyglądowi tworzą doskonały design wnętrza. Wykonano ze szlifowanej stali nierdzewnej DIN 1.4301, obciążenie L15, grubość kratki 5 mm.

Nr zam.	Nazwa	Opakowanie / paleta [szt.]	Przepływ [l / min]	Ciężar [kg / szt.]
G 420 X L	GPV 50 X N L2	8 / 160	29-48	0,85
G 420 X	GPV 50 X N PR2	8 / 160	29-48	0,95
G 425 X L	GPVB 50 X N L2	8 / 160	43-58	0,88
G 425 X	GPVB 50 X N PR2	8 / 160	43-58	0,98
G 420 L	GPV 50 N L2	8 / 160	50-60	0,84
G 420	GPV 50 N PR2	8 / 160	50-60	0,94
G 425 L	GPVB 50 N L2	8 / 160	50-60	0,88
G 425	GPVB 50 N PR2	8 / 160	50-60	0,98
G 421 L	GPV 110 N L2	8 / 160	50-60	0,93
G 421	GPV 110 N PR2	8 / 160	50-60	1,03
G 381 A	GPVBU 50	8 / 160	35-85	1,22
G 381 B	GPVBU 50 PR	8 / 160	35-85	1,45
G 382 A	GPVBU 40	8 / 160	33-80	1,22
G 382 B	GPVBU 40 PR	8 / 160	33-80	1,45
G 383 A	GPVSU 40	4 / 120	33-80	1,22
G 383 B	GPVSU 40 PR	4 / 120	33-80	1,45
G 384 A	GPVSU 50	4 / 120	35-85	1,22
G 384 B	GPVSU 50 PR	4 / 120	35-85	1,45
G 385 A	GPVSU75	4 / 120	37-86	1,25
G 385 B	GPVSU 75 PR	4 / 120	37-86	1,48
G 386 A	GPVSU 110	4 / 120	37-88	1,28
G 386 B	GPVSU 110 PR	4 / 120	37-88	1,51
G 428 S	GPVP 50 N S L2	4 / 120	55-80	0,93
G 428 V	GPVP 50 N V L2	4 / 120	35-40	0,93

**SAMOPRZYLEPNE FOLIE HYDROIZOLACYJNE**

Elastyczne folie z runem PP są odporne na zerwanie z klejem butylo-kauczukowym. Izolacja posiada bardzo wysoką przyczepność i odporność na zużycie, może zostać przyklepiona na zimno do betu, tynku i innych powierzchni budowlanych.


**FOLIA HYDROIZOLACYJNA 370 x 370 x 125**

Nr zam.	Liczba szt. w
391/1	1

**Odpowiednie dla typu:**

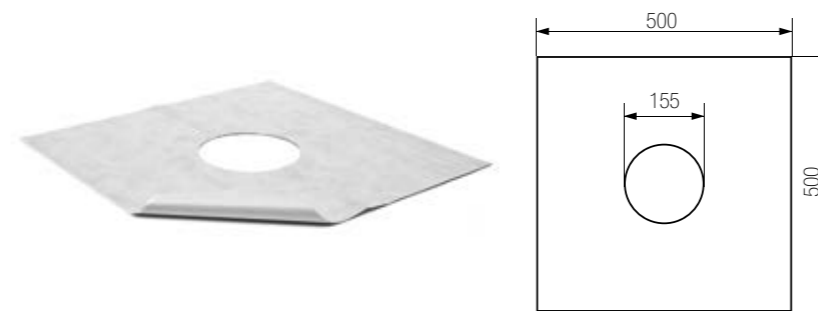
381 A ■ 381 C ■ 381 E ■ 381 G ■ 420 L ■ 430 L ■ 440 L  
421 L ■ 431 L ■ 441 L ■ 420 ■ 430 ■ 440 ■ 421 ■ 431  
441 ■ 420 X L ■ 430 X L ■ 440 X L ■ 420 X ■ 430 X ■ 440 X  
Mřížka: FACE, LABYRINTH, GATE


**FOLIA HYDROIZOLACYJNA 370 x 370 x 105**

Nr zam.	Liczba szt. w
391/2	1

**Odpowiednie dla typu:**

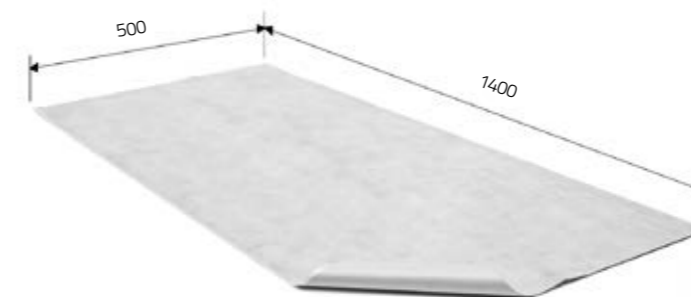
411 L ■ 410 L ■ 414 L ■ 415 L ■ 410 ■ 411


**FOLIA HYDROIZOLACYJNA 500 x 500 x 155**

Nr zam.	Liczba szt. w
391/3	1

**Odpowiednie dla typu:**

327 S P ■ 327 S N ■ 327 S Li ■ 331 ■ 331z  
331 P ■ 331 Pz















**FOLIA HYDROIZOLACYJNA 1400 x 500**

Nr zam.	Liczba szt. w
391/4	1



Część zamienna	Nr zam.
<b>Kratka z tworzywa sztucznego (300 x 300)</b> 220 P	371/1
<b>Kratka z tworzywa sztucznego (250 x 250)</b> 221 P	371/2
<b>Kratka z tworzywa sztucznego (200 x 200)</b> 222 P	371/3
<b>Kratka z tworzywa sztucznego (niska)</b> 320 P • 326 P	371
<b>Kratka z tworzywa sztucznego (wysoka)</b> 321 P • 323 P b	343
<b>Kratka z tworzywa sztucznego, czarna (wysoka)</b> 323 P	343/5
<b>Kratka okrągła ze stali nierdzewnej (D 137)</b> 320 N • 321 N • 323 N • 326 N • 430 L • 430 • 431 L • 431 • 320 X N • 326 X N • 381 C • 381 D • 381 E • 381 F • 382 C • 382 D • 382 E • 382 F • 383 C • 383 D • 383 E • 383 F • 384 C • 384 D • 384 E • 384 F • 385 C • 385 D • 385 E • 385 F • 386 C • 386 D • 386 E • 386 F • 430 X • 430 X L • 440 X • 440 X L • 435 • 435 L • 435 X • 435 X L • 445 • 445 L • 445 X • 445 X L • 448 S • 448 V	347
<b>Kratka ze stali nierdzewnej (122 x 122)</b> 381 A • 381 B • 382 A • 382 B • 383 A • 383 B • 384 A • 384 B • 385 A • 385 B • 386 A • 386 B • 420 L • 420 • 421 L • 421 • 420 X • 420 X L • 425 • 425 L • 425 X • 425 X L • 428 S • 428 V	380
<b>Kratka ze stali nierdzewnej (100 x 100)</b> 413 • 411 L • 411 • 414 L	375/0
<b>Kratka ze stali nierdzewnej (100 x 100)</b> 412 • 410 L • 410 • 415 L	375/2
<b>Kratka 5 mm (116 x 116)</b> 381 A • 381 B • 382 A • 382 B • 383 A • 383 B • 384 A • 384 B • 385 A • 385 B • 386 A • 386 B • 420 L • 420 • 421 L • 421 • 420 X • 420 X L • 425 • 425 L • 425 X • 425 X L • 428 S • 428 V	380 F 380 L 380 G
<b>Kratka 5 mm (100 x 100)</b> 410 L • 411 L • 410 • 411 • 412 • 413 • 414 L • 415 L	375 F 375 L 375 G
<b>Nadstawka do stali nierdzewnej (122 x 122)</b> 381 A • 381 B • 382 A • 382 B • 383 A • 383 B • 384 A • 384 B • 385 A • 385 B • 386 A • 386 B • 420 L • 420 • 421 L • 421 • 420 X • 420 XL • 425 • 425 L • 425 X • 425 X L	386/0
<b>Nadstawka do stali nierdzewnej (okrągła)</b> 381 C • 381 D • 382 C • 382 D • 383 C • 383 D • 384 C • 384 D • 385 C • 385 D • 386 C • 386 D • 430 L • 430 • 431 L • 431 • 430 X • 430 X L • 435 • 435 L • 435 X • 435 X L	386/3

Część zamienna	Nr zam.
<b>Nadstawka dla stali nierdzewnej</b> 381 E • 381 F • 382 E • 382 F • 383 E • 383 F • 384 E • 384 F • 385 E • 385 F • 386 E • 386 F • 440 L • 440 • 441 L • 441 • 440 X • 440 X L • 445 • 445 L • 445 X • 445 X L • 448 S • 448 V	386/5
<b>Nadstawka dla tworzywa sztucznego / stali nierdzewnej (100 x 100)</b> 410 • 410 L • 411 • 411 L • 412 • 413 • 414 L • 415 L	374/0
<b>Przedłużka do PVBU</b> 381 A • 381 B • 381 C • 381 D • 381 E • 381 F • 381 G • 382 A • 382 B • 382 C • 382 D • 382 E • 382 F • 382 G • 383 A • 383 B • 383 C • 383 D • 383 E • 383 F • 383 G • 384 A • 384 B • 384 C • 384 D • 384 E • 384 F • 384 G • 385 A • 385 B • 385 C • 385 D • 385 E • 385 F • 385 G • 386 A • 386 B • 386 C • 386 D • 386 E • 386 F • 386 G • 420 • 420 L • 421 • 421 L • 430 • 430 L • 431 • 431 L • 440 • 440 L • 441 • 441 L • 430 X • 430 X L • 420 X • 420 X L • 440 X • 440 X L • 425 • 425 L • 425 X • 425 X L • 445 • 445 L • 445 X • 445 X L	389
<b>Sitko duże</b> 381 A • 381 B • 381 C • 381 D • 381 E • 381 F • 381 G • 382 A • 382 B • 382 C • 382 D • 382 E • 382 F • 382 G • 383 A • 383 B • 383 C • 383 D • 383 E • 383 F • 383 G • 384 A • 384 B • 384 C • 384 D • 384 E • 384 F • 384 G • 385 A • 385 B • 385 C • 385 D • 385 E • 385 F • 385 G • 386 A • 386 B • 386 C • 386 D • 386 E • 386 F • 386 G • 420 L • 430 L • 440 L • 420 • 430 • 440 • 421 L • 431 L • 441 L • 421 • 431 • 441 • 381 G • 420 X • 420 X L • 430 X • 430 X L • 440 X • 440 X L	327
<b>Sitko małe</b> 410 • 410 L • 411 • 411 L • 412 • 413 • 414 L • 415 L	377
<b>Zawór antyzapachowy (niski)</b> 320 N • 326 N	344
<b>Zawór antyzapachowy (wysoki)</b> 321 N • 323 N	348
<b>Zawór antyzapachowy</b> 410 • 410 L • 411 • 411 L • 412 • 413	373/0
<b>Zawór antyzapachowy PVS50 100x100</b> 414 L • 415 L	385/1
<b>Zawór antyzapachowy (niski)</b> 420 • 420 L • 430 • 430 L • 440 • 440 L • 425 • 425 L • 435 • 435 L • 445 • 445 L	321/0
<b>Zawór antyzapachowy (wysoki)</b> 421 • 421 L • 431 • 431 L • 441 • 441 L	320/0
<b>Pławik NEPTUN duży</b> 320 X N • 326 X N	344/5

	Część zamienna	Nr zam.
	<b>Pławik NEPTUN mały</b> 420 X L • 420 X • 430 XL • 430 X • 440 X L • 440 X • 425 X • 425 XL • 435 X • 435 XL • 445 X • 445 X L	321/5
	<b>Zbiornik wodny</b> 381 A • 381 B • 381 C • 381 D • 381 E • 381 F • 382 A • 382 B • 382 C • 382 D • 382 E • 382 F • 383 A • 383 B • 383 C • 383 D • 383 E • 383 F • 384 A • 384 B • 384 C • 384 D • 384 E • 384 F • 385 A • 385 B • 385 C • 385 D • 385 E • 385 F • 386 A • 386 B • 386 C • 386 D • 386 E • 386 F	383
	<b>Zbiornik wodny dla PVP</b> 428 V • 448 V	378
	<b>Klapka sucha dla PVP</b> 428 S • 448 S	379
	<b>Klapka sucha</b> 381 A • 381 B • 381 C • 381 D • 381 E • 381 F • 381 G • 382 A • 382 B • 382 C • 382 D • 382 E • 382 F • 382 G • 383 A • 383 B • 383 C • 383 D • 383 E • 383 F • 383 G • 384 A • 384 B • 384 C • 384 D • 384 E • 384 F • 384 G • 385 A • 385 B • 385 C • 385 D • 385 E • 385 F • 385 G • 386 A • 386 B • 386 C • 386 D • 386 E • 386 F • 386 G	384
	<b>Nadstawka do stali nierdzewnej (wpust prosty)</b> 448 S • 448 V	386/7
	<b>Nadstawka do stali nierdzewnej (wpust prosty)</b> 428 S • 428 V	386/6
	<b>Kołnierz ze stali nierdzewnej (+5 śrub)</b> 381 B • 381 D • 381 F • 382 B • 382 D • 382 F • 383 B • 383 D • 383 F • 384 B • 384 D • 384 F • 385 B • 385 D • 385 F • 386 B • 386 D • 386 F	393
	<b>Kołnierz z tworzywa sztucznego (+5 śrub)</b> 410 • 411	376
	<b>Kołnierz z tworzywa sztucznego (+6 śrub)</b> 420 • 421 • 430 • 431 • 440 • 441 • 420 X • 430 X • 440 X • 425 • 425 X • 435 • 435 X • 445 • 445 X	322
	<b>Zestaw uszczelniający - 2 szt.</b> 381 A • 381 B • 381 C • 381 D • 381 E • 381 F • 381 G • 382 A • 382 B • 382 C • 382 D • 382 E • 382 F • 382 G • 383 A • 383 B • 383 C • 383 D • 383 E • 383 F • 383 G • 384 A • 384 B • 384 C • 384 D • 384 E • 384 F • 384 G • 385 A • 385 B • 385 C • 385 D • 385 E • 385 F • 385 G • 386 A • 386 B • 386 C • 386 D • 386 E • 386 F • 386 G • 428	388/22
	<b>Pierścień uszczelniający</b> 413 • 412 • 411 L • 410 L • 411 • 410 • 414 L • 415 L	388/3
	<b>Pierścień uszczelniający</b> 420 • 420 L • 421 • 421 L • 430 • 430 L • 431 • 431 L • 440 • 440 L • 441 • 441 L • 420 X • 420 X L • 430 X • 430 X L • 440 X • 440 X L • 425 • 425 L • 425 X • 425 X L • 435 • 435 L • 435 X • 435 X L • 445 • 445 L • 445 X • 445 X L • 428 S • 428 V • 448 S • 448 V	388/6



Uchwyty służą do mocowania rur z tworzywa sztucznego. Umożliwiają prosty montaż i demontaż z możliwością dylatacji rur. Wykonywane są z otworem owalnym lub gwintem M6, w wersji z klipem, bez strzemięcia i ze strzemieniem. Wykonano z PP/PA, posiadają wytrzymałość termiczną max. 90°C.

Nr zam.	Rozmiar [mm]	Szt. w saszetce	Szt. w kartonie	Ciężar Opakowanie [kg]
---------	--------------	-----------------	-----------------	------------------------

**UCHWYT Z KLIPEM**

1K020P	20	50	500	3,76
1K025P	25	50	500	4,68
1K032P	32	50	500	6,30
1K040P	40	50	400	8,30
1K050P	50	25	100 / 200	3,00 / 5,70
1K063P	63	25	100	3,90

**UCHWYT PODWÓJNY Z KLIPEM**

2K020P	2x20	50	400	6,00
2K025P	2x25	50	400	5,70

**UCHWYT**

10008P	8,5	50	2000	2,10
10016P	16	50	1000	7,00
10020P	20	50	500 / 1000	3,75 / 7,70
10025P	25	50	500	4,80
10032P	32	50	500	6,30

**UCHWYT PODWÓJNY**

20016P	2x16	50	800	12,20
20020P	2x20	50	600	10,50
20025P	2x25	50	400	9,20
20032P	2x32	50	400	8,70

**UCHWYT ZE STRZEMIENIEM**

1T020P	20	50	500	6,00
1T025P	25	50	500	6,90
1T032P	32	50	500	6,80
1T040P	40	50	500	9,20
1T050P	50	25	100 / 200	3,80 / 7,30
1T063P	63	25	100	5,00
1T075P	75	1	50 / 100	4,40 / 8,60
1T090P	90	1	50	6,20
1T110P	110	1	20 / 30	2,70 / 4,30
K075	pierścień ochronny dla D75	10	100	1,99

**UCHWYT ZE STRZEMIENIEM I METALOWĄ NAKRĘTKĄ**

Z1T016P	16	50	1000	7,40
Z1T020P	20	50	500	8,70
Z1T025P	25	50	500	11,50
Z1T032P	32	50	500	14,50

**UCHWYT PODWÓJNY ZE STRZEMIENIEM**

20032PT	2x32	50	300	6,00
---------	------	----	-----	------

**UCHWYT NISKI**

D20N	20	50	1000	5,14
D25N	25	50	1000	6,03

Nr zam.	A [mm]	B [mm]	C [mm]	D [mm]	E [mm]
---------	--------	--------	--------	--------	--------

**UCHWYT Z KLIPEM**

1K020P	36,9	38,7	15,6	25,1	
1K025P	43	44,7	15,6	27,7	
1K032P	52,8	51,8	16	30,4	
1K040P	63,1	62,3	16	35,7	
1K050P	77,7	74	19	40,3	
1K063P	94,7	92,7	19	51	

**UCHWYT PODWÓJNY Z KLIPEM**

2K020P	70,9	38,5	15,7	25,2	42,8
2K025P	88,5	44,7	15,9	27,8	54,5

**UCHWYT**

10008P	24,5	22,5	15,7	16,95	
10016P	33,7	29,9	15,7	24,2	
10020P	38,1	32,8	15,8	25,7	
10025P	42,6	38,3	15,8	27,9	
10032P	49,4	43,6	15,7	31,6	

**UCHWYT PODWÓJNY**

20016P	65,3	30,2	15,9	24,2	40,4
20020P	70,5	34,8	15,9	25,5	43,4
20025P	89	40	15,8	27,8	54,7
20032P	106,4	44,3	16	31,9	63,2

**UCHWYT ZE STRZEMIENIEM**

1T020P	45,2	43,2	15,9	25,5	
1T025P	52,2	49,2	15,8	28,1	
1T032P	52,5	54,7	15,8	31,8	
1T040P	63,4	63,6	15,8	36,6	
1T050P	80,2	77	18,7	40,4	
1T063P	96,3	91	18,9	46,6	
1T075P	120,1	90,6	24,1	62,5	
1T090P	138,7	129,3	24,2	68,3	
1T110P	164	149,2	24	78,3	

**UCHWYT ZE STRZEMIENIEM I METALOWĄ NAKRĘTKĄ**

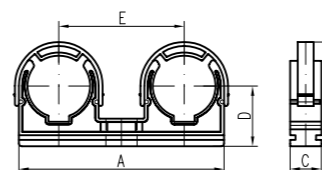
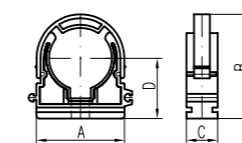
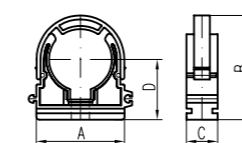
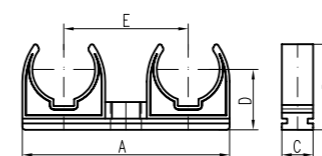
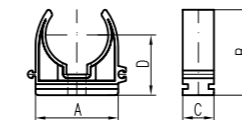
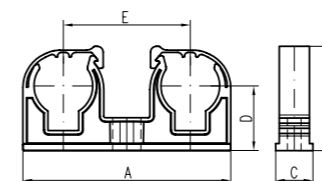
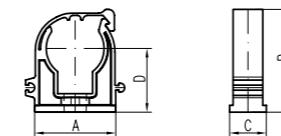
Z1T016P	33,7	38	15,7	24,2	
Z1T020P	45,2	43,2	15,9	25,5	
Z1T025P	52,2	49,2	15,8	28,1	
Z1T032P	52,5	54,7	15,8	31,8	

**UCHWYT PODWÓJNY ZE STRZEMIENIEM**

20032PT	110,8	53,4	16	31,8	63,1
---------	-------	------	----	------	------

**UCHWYT NISKI**

D20N	28,1	25,4	14,1	15,8	
D25N	32,8	29,2	14,1	17,9	



Uchwyty służą do mocowania rur miedzianych. Umożliwiają prosty montaż i demontaż z możliwością dylatacji rur. Wykonywane są z otworem owalnym lub gwintem M6, w wersji z klipem, bez strzemięcia i ze strzemieniem. Wykonano z PP/PA, posiadają wytrzymałość termiczną max. 110°C.

Nr zam.	Rozmiar [mm]	Szt. w saszetce	Szt. w kartonie	Ciężar Opakowanie [kg]
---------	--------------	-----------------	-----------------	------------------------

### UCHWYT Z KLIPEM

1K015B	15	50	1000	4,20
1K018B	18	50	500	3,10
1K022B	22	50	500	3,70
1K028B	28	50	500	5,50



### UCHWYT Z KLIPEM I METALOWĄ NAKRĘTKĄ M6-Z

Z1K015B	15	50	1000	6,10
Z1K018B	18	50	500	4,50
Z1K022B	22	50	500	5,10
Z1K028B	28	50	500	6,90



### UCHWYT PODWÓJNY Z KLIPEM

2K015B	2x15	50	500	5,30
2K018B	2x18	50	500	5,80
2K022B	2x22	50	400	5,40
2K028B	2x28	50	250	4,40



### UCHWYT PODWÓJNY Z KLIPEM I METALOWĄ NAKRĘTKĄ M6-Z

Z2K015B	2x15	50	500	6,70
Z2K018B	2x18	50	500	7,20
Z2K022B	2x22	50	400	6,30
Z2K028B	2x28	50	250	5,00



### UCHWYT

10010Cu	10	50	2000	9,00
10012Cu	12	50	1000	5,40
10015Cu	15	50	1000	5,40
10018Cu	18	50	1000	6,80
10022Cu	22	50	1000	7,70



### UCHWYT Z NAKRĘTKĄ METALOWĄ M6-Z

Z10012Cu	12	50	1000	7,10
Z10015Cu	15	50	1000	8,20
Z10018Cu	18	50	1000	9,50
Z10022Cu	22	50	1000	10,40



### UCHWYT PODWÓJNY

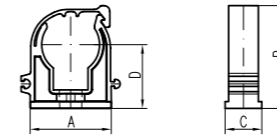
20012Cu	2x12	50	500	5,30
20015Cu	2x15	50	800	9,40
20018Cu	2x18	50	400	6,00
20022Cu	2x22	50	500	8,60



Nr zam.	A [mm]	B [mm]	C [mm]	D [mm]	E [mm]
---------	--------	--------	--------	--------	--------

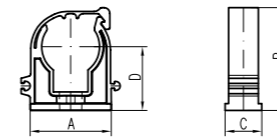
### UCHWYT Z KLIPEM

1K015B	28,9	30,8	15,7	20,8	
1K018B	32,2	34,5	15,8	22,2	
1K022B	37,4	39,7	15,7	25	
1K028B	45,5	46,5	15,7	28	



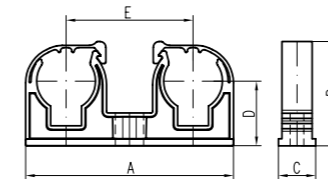
### UCHWYT Z KLIPEM I METALOWĄ NAKRĘTKĄ M6-Z

Z1K015B	28,9	30,8	15,7	20,8	
Z1K018B	32,2	34,5	15,8	22,2	
Z1K022B	37,4	39,7	15,7	25	
Z1K028B	45,5	46,5	15,7	28	



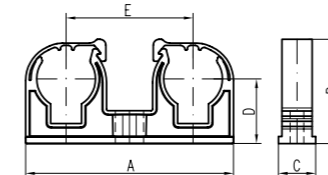
### UCHWYT PODWÓJNY Z KLIPEM

2K015B	56	30,9	15,7	20,5	34,8
2K018B	65,4	34,4	15,7	22,2	40
2K022B	75,5	42,2	15,7	27,4	45
2K028B	91,4	46,4	15,6	27,7	52,7



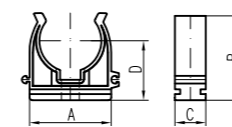
### UCHWYT PODWÓJNY Z KLIPEM I METALOWĄ NAKRĘTKĄ M6-Z

Z2K015B	56	30,9	15,7	20,5	34,8
Z2K018B	65,4	34,4	15,7	22,2	40
Z2K022B	75,5	42,2	15,7	27,4	45
Z2K028B	91,4	46,4	15,6	27,7	52,7



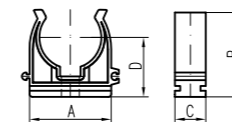
### UCHWYT

10010Cu	24,5	23,5	15,8	17,8	
10012Cu	28,2	28,5	15,7	19,9	
10015Cu	29,8	30,3	15,7	20,6	
10018Cu	33,6	31,5	15,8	22,3	
10022Cu	38,7	35	15,7	24,7	



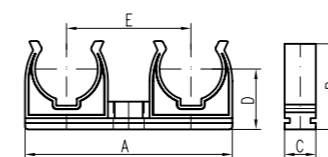
### UCHWYT Z NAKRĘTKĄ METALOWĄ M6-Z

Z10012Cu	28,2	28,5	15,7	19,9	
Z10015Cu	29,8	30,3	15,7	20,6	
Z10018Cu	33,6	31,5	15,8	22,3	
Z10022Cu	38,7	35	15,7	23,9	



### UCHWYT PODWÓJNY

20012Cu	51,6	28,8	15,8	21,1	33,1
20015Cu	58,1	32,2	15,8	22,7	35,9
20018Cu	67,2	33,9	15,8	24,2	40,9
20022Cu	75,6	39,7	15,8	26,2	44,9



Nr zam.	Rozmiar [mm]	Szt. w saszetce	Szt. w kartonie	Ciężar Opakowanie [kg]
---------	--------------	-----------------	-----------------	------------------------

**UCHWYT PODWÓJNY Z NAKRĘTKĄ METALOWĄ M6-Z**


Z20012Cu	2x12	50	500	6,80
Z20015Cu	2x15	50	800	11,50
Z20018Cu	2x18	50	400	7,00
Z20022Cu	2x22	50	600	11,60

**UCHWYT ZE STRZEMIENIEM**


1T028Cu	28	50	500	5,70
1T035Cu	35	50	500	7,20

**UCHWYT ZE STRZEMIENIEM I NAKRĘTKĄ METALOWĄ M6-Z**


Z1T028Cu	28	50	500	7,30
Z1T035Cu	35	50	500	8,40

**UCHWYT PODWÓJNY ZE STRZEMIENIEM**


20028CuT	2x28	50	300	8,00
----------	------	----	-----	------

**UCHWYT PODWÓJNY ZE STRZEMIENIEM I NAKRĘTKĄ METALOWĄ M6-Z**


Z20028CuT	2x28	50	300	9,20
-----------	------	----	-----	------

**UCHWYTY NA RURY Z TWORZYWA SZTUCZNEGO Z ALUMINIUM**

Uchwyty służą do mocowania rur z tworzywa sztucznego z aluminium. Umożliwiają prosty montaż i demontaż z możliwością dylatacji rur. Wykonywane są z otworem owalnym w wersji bez strzemiesienia. Wykonano z polipropylenu, posiadają wytrzymałość termiczną max. 90°C.

Nr zam.	Rozmiar [mm]	Szt. w saszetce	Szt. w kartonie	Ciężar Opakowanie [kg]
---------	--------------	-----------------	-----------------	------------------------

**UCHWYT NA RURY Z TWORZYWA SZTUCZNEGO Z ALUMINIUM**

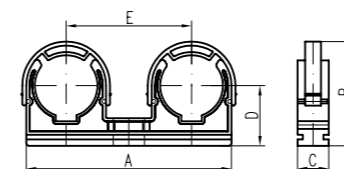
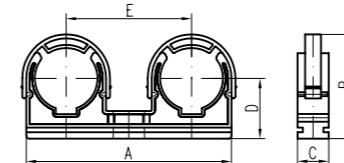
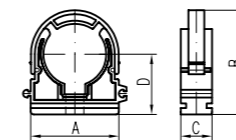
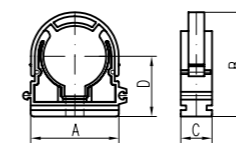
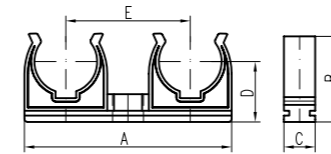

10016B	16	50	1000	7,00
10020B	20	50	1000	7,70
10025B	25/26	50	500	4,80

**UCHWYT PODWÓJNY NA RURY Z TWORZYWA SZTUCZNEGO Z ALUMINIUM**


20016B	2x16	50	800	12,20
20020B	2x20	50	600	10,50
20025B	2x25/26	50	400	9,20

**WARTOŚCI ORIENTACYJNE ODLEGŁOŚCI MOCOWANIA UCHWYTÓW RUREK MIEDZIANYCH WEDŁUG DIN 1988**

Średnica zewnętrzna [mm]	12	15	18	22	28	35
Odległość mocowania [m]	1,25	1,25	1,5	2	2,25	2,75



Nr zam.	A [mm]	B [mm]	C [mm]	D [mm]	E [mm]
---------	--------	--------	--------	--------	--------

**UCHWYT PODWÓJNY Z NAKRĘTKĄ METALOWĄ M6-Z**

Z20012Cu	51,6	28,8	15,8	21,1	33,1
Z20015Cu	58,1	32,2	15,8	22,7	35,9
Z20018Cu	67,2	33,9	15,8	24,2	40,9
Z20022Cu	75,6	39,7	15,8	26,2	44,9

**UCHWYT ZE STRZEMIENIEM**

1T028Cu	48	52,5	15,8	29,3	
1T035Cu	57	55,1	15,8	31	

**UCHWYT ZE STRZEMIENIEM I NAKRĘTKĄ METALOWĄ M6-Z**

Z1T028Cu	48	52,5	15,8	29,3	
Z1T035Cu	57	55,1	15,8	31	

**UCHWYT PODWÓJNY ZE STRZEMIENIEM**

20028CuT	104,3	51,8	15,8	29,5	60,1
----------	-------	------	------	------	------

**UCHWYT PODWÓJNY ZE STRZEMIENIEM I NAKRĘTKĄ METALOWĄ M6-Z**

Z20028CuT	104,3	51,8	15,8	29,5	60,1
-----------	-------	------	------	------	------

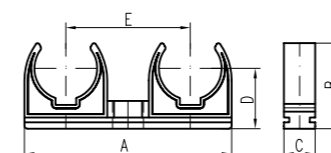
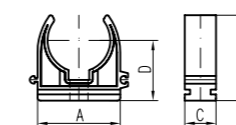
Nr zam.	A [mm]	B [mm]	C [mm]	D [mm]	E [mm]
---------	--------	--------	--------	--------	--------

**UCHWYT NA RURY Z TWORZYWA SZTUCZNEGO Z ALUMINIUM**

10016B	33,7	29,9	15,7	24,2	
10020B	38,1	32,8	15,8	25,7	
10025B	42,6	38,3	15,8	27,9	

**UCHWYT PODWÓJNY NA RURY Z TWORZYWA SZTUCZNEGO Z ALUMINIUM**

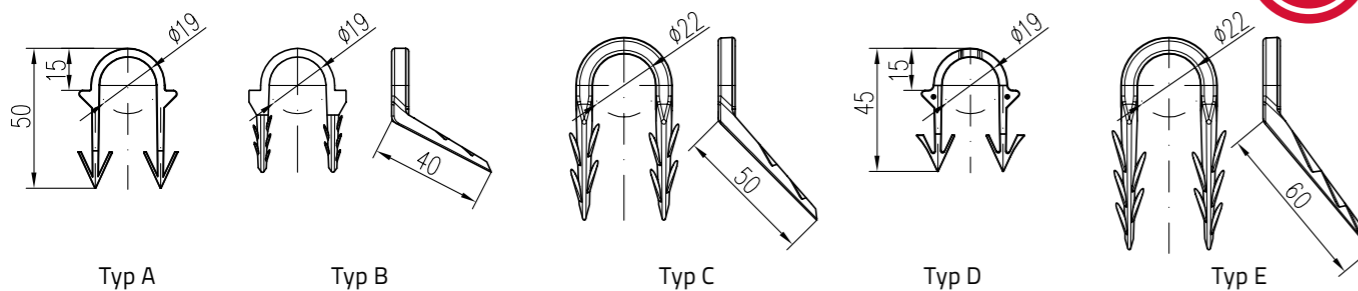
20016B	65,3	30,2	15,9	24,2	40,4
20020B	70,5	34,8	15,9	24,2	43,4
20025B	89	40	15,9	25,5	53,7



Nr zam.	Nazwa	Szt. w saszetce	Szt. w kartonie	Ciężar brutto [kg / karton]
---------	-------	-----------------	-----------------	-----------------------------

**UCHWYTY PODŁOGOWE DLA D 14–22**

A 303	A	50	1000 / 2500	7,00
B 304	B	50	1000 / 2000	5,30
C 312	C	50	1000	4,40
D 305	D	200	2000	4,68
E 306	E	50	1000	4,60



Uchwyty podłogowe stosowane są do stabilizacji pozycji rur systemu ogrzewania podłogowego. Typ uchwyty A, B, C, E stosuje się wyłącznie ręcznie. Typ D stosowany jest wyłącznie za pomocą trackera. Tracker nie jest odpowiedni do stosowania innych uchwytów.

Nr zam.	Nazwa	Szt. w saszetce	Szt. w kartonie	Ciężar brutto [kg]
---------	-------	-----------------	-----------------	--------------------

**TACKER - APLIKATOR UCHWYTÓW PODŁOGOWYCH DLA TYPU D**

TAC 1	Tacker	1	1	2,00
-------	--------	---	---	------

**KLAMRA DO IZOLACJI**

301 S	jasna	100	10000	3,10
301 T	ciemna	100	10000	3,10



**UCHWYTY PODŁOGOWE**  
Typ A / Typ B / Typ C / Typ E / Typ D

**KLAMRA DO IZOLACJI**  
ciemna / jasna

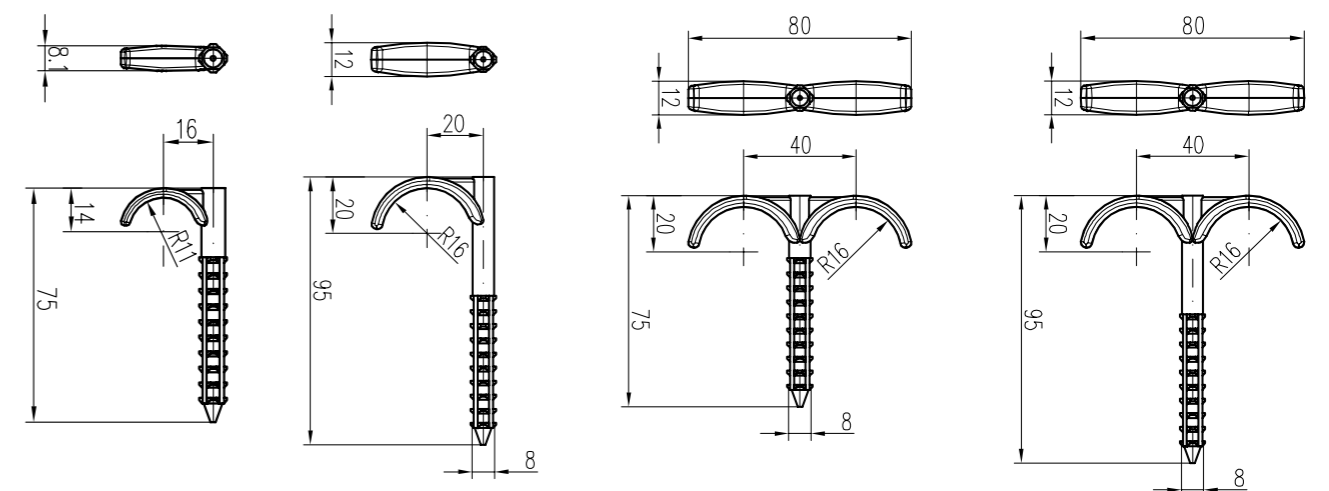
**TACKER**  
aplikator uchwytów

**UCHWYTY Z TWORZYWA SZTUCZNEGO DO WBIJANIA**

Są przeznaczone do szybkiego i łatwego montażu rur, kanałów kablowych, nakładek ochronnych rurek, itd. Montaż przeprowadza się do uprzednio przygotowanego otworu D 8 mm za pomocą narzędzi do wbijania. Wykonano z PA, posiadają wytrzymałość termiczną max. 130°C.



Nr zam.	Oznaczenie	Średnica [mm]	Szt. w saszetce	Szt. w kartonie	Ciężar brutto [kg]
N 1032 8/75	N1x32/75	8	50	500	2,98
N 1032 8/95	N1x32/95	8	50	500	3,50
N 1025 8/75	N1x25/75	8	50	1000	2,24
N 1025 8/95	N1x25/95	8	50	500	2,64
N 2032 8/75	N2x32/75	8	50	500	4,02
N 2032 8/95	N2x32/95	8	50	500	4,60
N 2025 8/75	N2x25/75	8	50	1000	2,68
N 2025 8/95	N2x25/95	8	50	500	3,18



## ZAŚLEPKI NA RURKI

Zaślepki dzielony na rurki stosowane są do zakrycia otworów rurociągu w podłodze, ścianie lub suficie. Kompletna seria wymiarowa umożliwia zastosowanie zaślepek dla wszystkich rozmiarów rurek od 12 - 28 mm. Dostępna jest wersja prosta i podwójna. Rama KB i KCH służy do zainstalowania dwóch zaślepek na rurki, co umożliwia zakrycie rurociągu podwójnego.



Nr zam.	Średnica [mm]	H [mm]	Szt. w saszetce	Szt. w kartonie
---------	---------------	--------	-----------------	-----------------

**ZAŚLEPKA PROSTA, BIAŁA**

KB 1012	12	13	50	1000
KB 1015	15	12	50	1000
KB 1016	16	11,7	50	1000
KB 1018	18	11,1	50	1000
KB 1020	20	10,6	50	1000
KB 1022	22	10	50	1000
KB 1025	25-26	9,1	50	1000
KB 1028	28	8,2	50	1000

**ZAŚLEPKA PROSTA, CHROM**

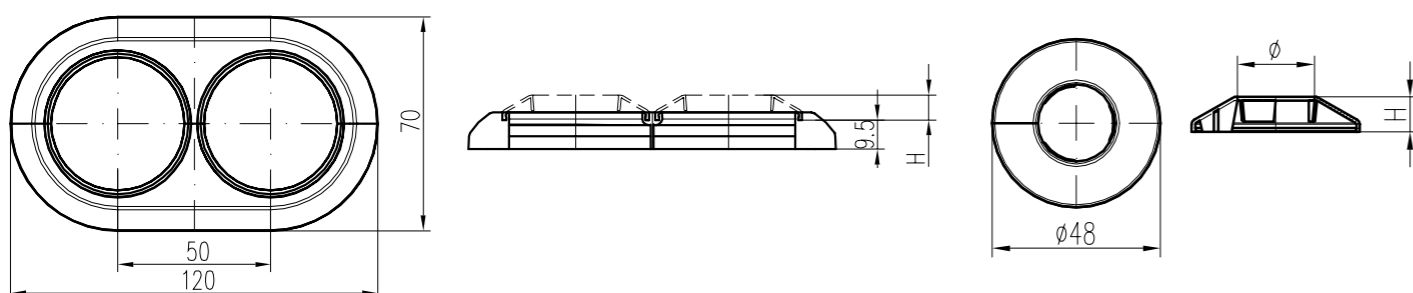
KCH 1012	12	13	50	1000
KCH 1015	15	12	50	1000
KCH 1016	16	11,7	50	1000
KCH 1018	18	11,1	50	1000
KCH 1020	20	10,6	50	1000
KCH 1022	22	10	50	1000
KCH 1025	25-26	9,1	50	1000
KCH 1028	28	8,2	50	1000

**RAMA ZAŚLEPKI PODWÓJNEJ, BIAŁA**

KB 2000	-	-	25	200
---------	---	---	----	-----

**RAMA ZAŚLEPKI PODWÓJNEJ, CHROM**

KCH 2000	-	-	25	200
----------	---	---	----	-----



## ZAŚLEPKI MIMOŚRODOWE NA RURKI

Dzielone zaślepki mimośrodowe stosowane są w sytuacjach, gdy nie doszło do zachowania standardowego rozstawu 50 mm podczas montażu rurociągu podwójnego. Zaślepki mimośrodowe umożliwiają dostosować rozstaw rur zgodnie z danymi w tabeli (min./max.). Ramy dzielone KB i KCH muszą być integralną częścią zaślepek mimośrodowych. Dzielone zaślepki mimośrodowe oferujemy w serii wymiarowej 15/16/18/20/22.



Nr zam.	Średnica [mm]	E <sub>MIN</sub> [mm]	E <sub>MAX</sub> [mm]	Szt. w saszetce	Szt. w kartonie
---------	---------------	-----------------------	-----------------------	-----------------	-----------------

**ZAŚLEPKA PROSTA MIMOŚRODOWA, BIAŁA**

KB E015	15	23	77	50	1000
KB E016	16	24	76	50	1000
KB E018	18	26	74	50	1000
KB E020	20	28	72	50	1000
KB E022	22	30	70	50	1000

**ZAŚLEPKA PROSTA MIMOŚRODOWA, CHROM**

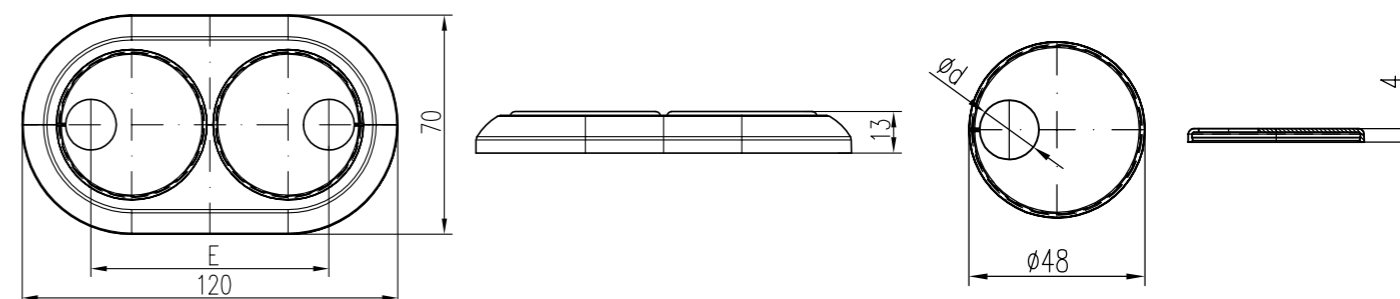
KCH E015	15	23	77	50	1000
KCH E016	16	24	76	50	1000
KCH E018	18	26	74	50	1000
KCH E020	20	28	72	50	1000
KCH E022	22	30	70	50	1000

**RAMA ZAŚLEPKI PODWÓJNEJ, BIAŁA**

KB 2000	-	-	-	25	200
---------	---	---	---	----	-----

**RAMA ZAŚLEPKI PODWÓJNEJ, CHROM**

KCH 2000	-	-	-	25	200
----------	---	---	---	----	-----

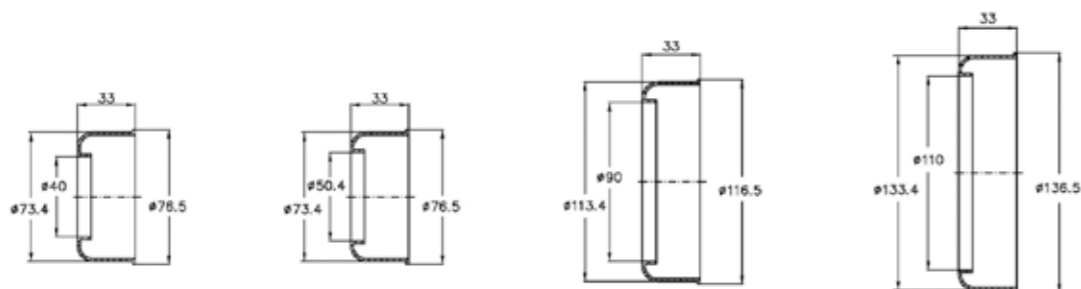


## ZAŚLEPKI USZCZELNIAJĄCE DO RUR

Zaślepka uszczelniająca do rur służy do zakrycia średnicy rurociągu 40 / 50 / 90 / 110 mm.



Obj. č	Średnica [mm]	Opakowanie [szt.]	Ciężar [kg / bal.]
CH 067 40	40	5	0,05
CH 067 50	50	5	0,06
CH 067 90	90	5	0,35
CH 067 110	110	5	0,30

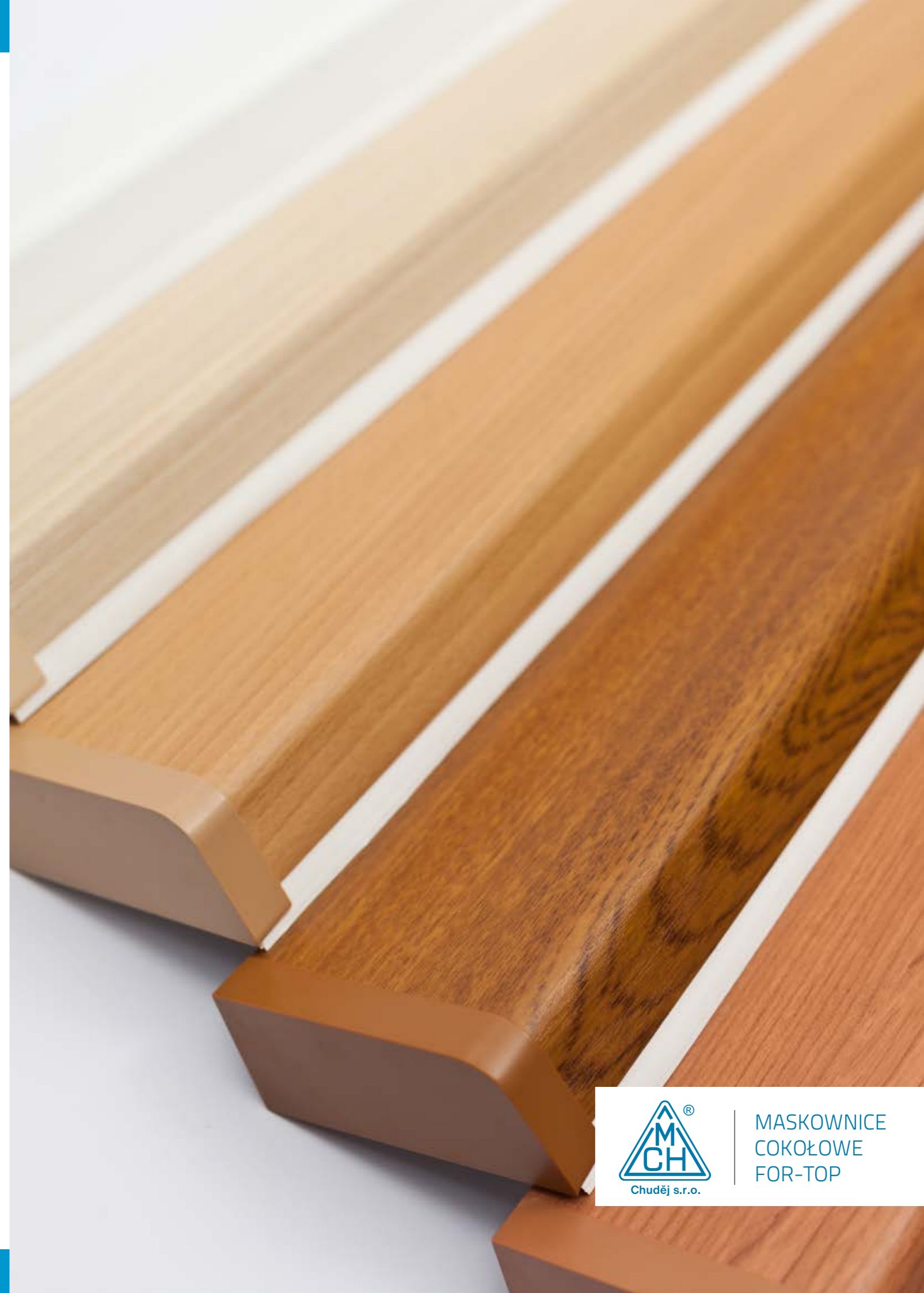


## KOTWA Z WKRĘTEM WBIJANYM

Kotwa z wkrętem wbijanym z galwanizowanej stali ocynkowanej. Kotwa z główką walcową do wbijania z zewnętrznym gwintem metrycznym.



Nr zam.	Oznaczenie	Szt. w saszetce	Ciężar brutto [kg]
306	6 x 60	50	0,272
307	6 x 80	50	0,338
308	8 x 80	50	0,626
309	8 x 100	50	0,754
325	6 x 40 M6	100	0,520





**MASKOWNICE COKŁOWE FOR-TOP Z AKCESORIAMI**

System ten umożliwia estetyczne i szybkie zamaskowanie systemów grzewczych i tras kablowych za pomocą maskownicy cokołowej. Zastosowanie znajduje podczas remontu i modernizacji, jak również w przypadku budowy nowego obiektu. MCH system FOR - TOP można stosować do średnicy rurek 22 mm.



Róg - wewnętrzny



Róg - zewnętrzny



Końcówka - prawa



Końcówka - lewa



Klamr



Listwa



Uchwyt

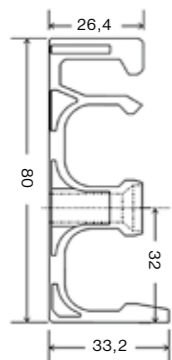
**WERSJA KOLORYSTYCZNA**

**Biała**  
RAL 9010

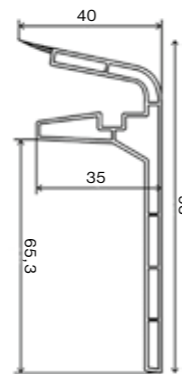
**Jawor**  
F4231222

**Buk**  
F4231178

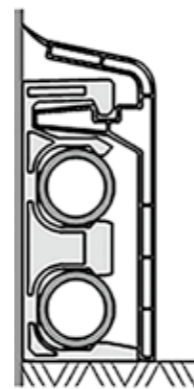
**Dąb**  
F4231232

**Czereśnia**  
F4231224


Uchwyt



Maskownica



Przekrój poprzeczny rur z listwami

Nr zam.	Nazwa	Liczba szt. w	Ciężar [kg]
---------	-------	---------------	-------------

**MASKOWNICA (DŁUGOŚĆ 2 M I 4 M\*)**

FT 510	Biała	10	19
FT 511	Jawor	10	19
FT 512	Buk	10	19
FT 514	Dąb	10	19
FT 515	Czereśnia	10	19

**UCHWYT MASKOWNICY**

FT 501	Biała	25	0,336
--------	-------	----	-------

**KOTWA Z WKRETEM**

FT 308	8x80	25	0,313
--------	------	----	-------

**RÓG WEWNĘTRZNY DO MASKOWNICY**

FT 502	Biała	5	0,092
FT 502 A	Jawor	5	0,092
FT 502 B	Buk	5	0,092
FT 502 D	Dąb	5	0,092
FT 502 E	Czereśnia	5	0,092

**RÓG ZEWNĘTRZNY DO MASKOWNICY**

FT 503	Biała	5	0,08
FT 503 A	Jawor	5	0,08
FT 503 B	Buk	5	0,08
FT 503 D	Dąb	5	0,08
FT 503 E	Czereśnia	5	0,08

**ŁĄCZNIK MASKOWNICY**

FT 504	Biała	5	0,06
FT 504 A	Jawor	5	0,06
FT 504 B	Buk	5	0,06
FT 504 D	Dąb	5	0,06
FT 504 E	Czereśnia	5	0,06

**LEWA KOŃCÓWKA MASKOWNICY**

FT 505	Biała	5	0,07
FT 505 A	Jawor	5	0,07
FT 505 B	Buk	5	0,07
FT 505 D	Dąb	5	0,07
FT 505 E	Czereśnia	5	0,07

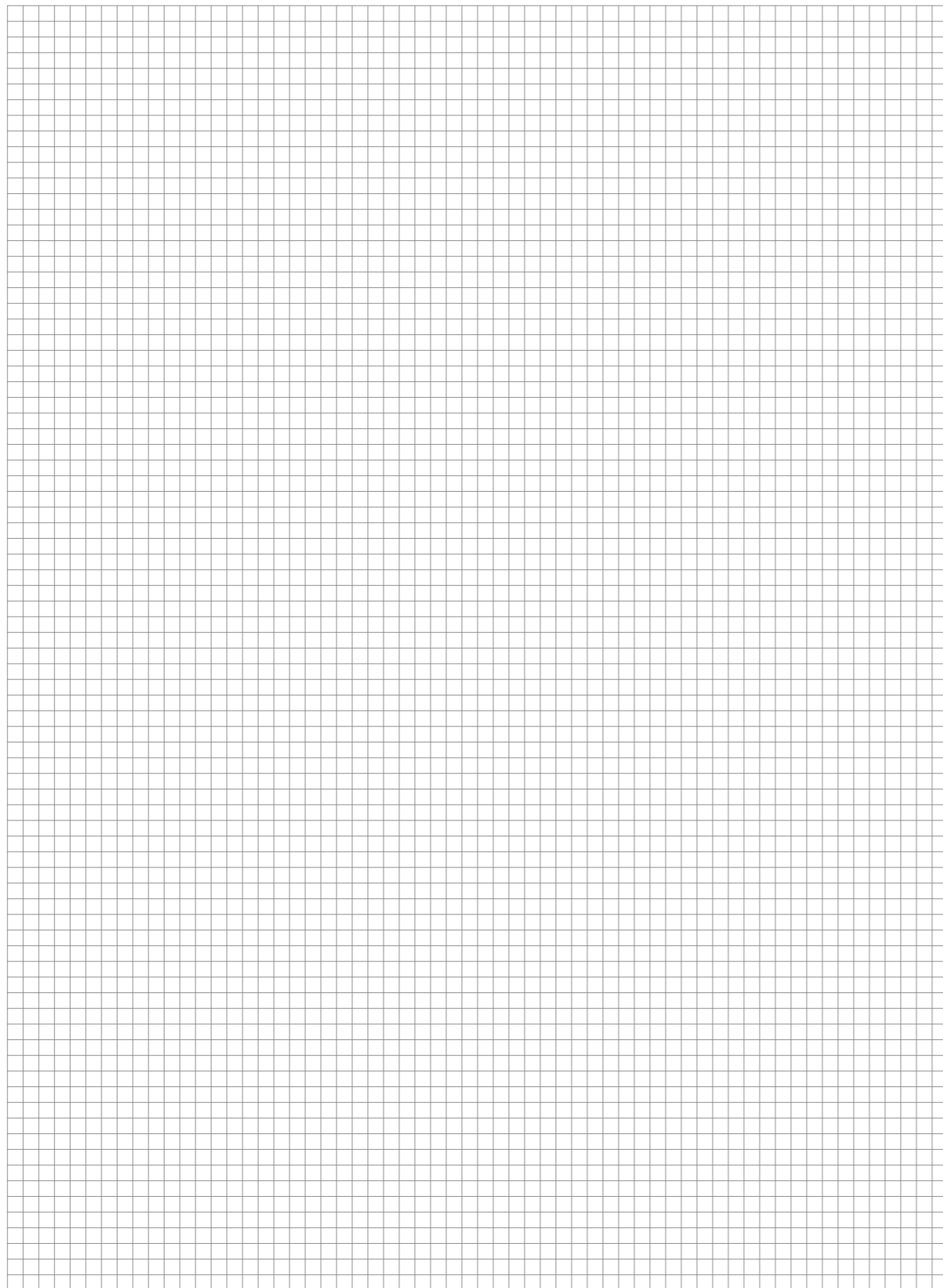
**PRAWA KOŃCÓWKA MASKOWNICY**

FT 506	Biała	5	0,07
FT 506 A	Jawor	5	0,07
FT 506 B	Buk	5	0,07
FT 506 D	Dąb	5	0,07
FT 506 E	Czereśnia	5	0,07

**LISTWA ŁĄCZĄCA**

FT 520	Biała	1	0,16
FT 520 A	Jawor	1	0,16
FT 520 B	Buk	1	0,16
FT 520 D	Dąb	1	0,16
FT 520 E	Czereśnia	1	0,16

\* W przypadku listwy 4-metrowej producent nie pokrywa kosztów transportu.



**WPUSTY PODŁOGOWE I KANALIZACYJNE**

80 x 120 cm



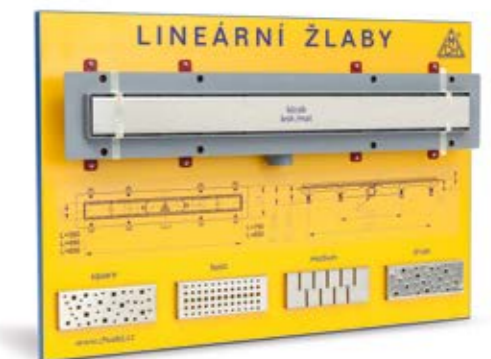
**ODWODNIENIE LINIOWE**

80 x 120 cm



**ODWODNIENIE LINIOWE**

75 x 50 cm



**MATERIAŁ INSTALACYJNY (MAŁY PANEL)**

44 x 65 cm



**PRÓBNÍK KRATEK ODWODNIENIA LINIOWEGO**

36 x 43 cm



**PRÓBNÍK ODWODNIENIA LINIOWEGO PRZYŚCIENNEGO**

36 x 43 cm



**PRÓBNÍK LISTW FOR-TOP**

23 x 15 x 14 cm



**PRÓBNÍK ODWODNIENIA LINIOWEGO DO PRZESTRZENI**

25 x 43 cm





## **CHUDEJ Sp. z o.o.**

HUTISKO-SOLANEC 310  
756 62 CZESKA REPUBLIKA

**PL:**

MOB.: +48 517 393 638  
TEL.: +48 322 394 200  
michal.pietrzyk@chudej.cz

**CZ:**

TEL.: +420 723 126 125  
FAX: +420 571 757 737  
export@chudej.cz

[WWW.CHUDEJ.CZ](http://WWW.CHUDEJ.CZ)  
[WWW.CHUDEJ.PL](http://WWW.CHUDEJ.PL)