

## WENTYLATOR KANAŁOWY

DUCT FAN

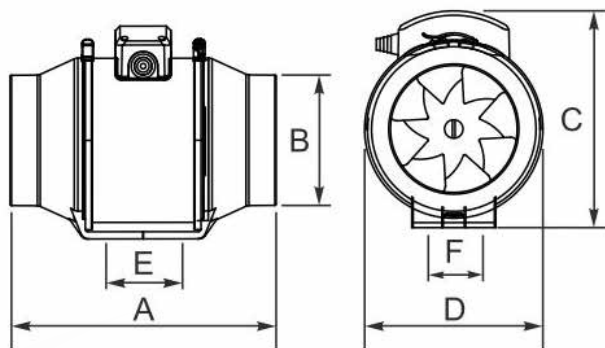
КАНАЛЬНЫЙ ВЕНТИЛЯТОР

— Wentylator kanałowy aRil stosowany jest do tłoczenia i wyciągania powietrza w kanałach wentylacyjnych. Wentylatory kanałowe są idealnym rozwiązaniem dla wyciągu powietrza w łazienkach i w innych pomieszczeniach. Małe wymiary gabarytowe wentylatorów ułatwiają montaż w trudno dostępnych miejscach, gdzie przestrzeń jest ograniczona.

🇬🇧 aRil is used in duct ventilation system to intake air or uptake air. Can be used in used in public places like shops, bars, restaurant's, washing facilities as well as in houses, flats and industrial buildings (garage, warehouses, storage halls).

🇷🇺 Канальный вентилятор aRil применяется для нагнетания и всасывания воздуха в вентиляционных каналах. Канальные вентиляторы являются прекрасным решением для вытяжки воздуха в ваннных комнатах и в других помещениях. Небольшие размеры вентиляторов упрощают их установку в труднодоступных местах с ограниченным пространством.

🇪🇸 El ventilador de conducto aRil se utiliza para bombear y extracción de aire en conductos de ventilación. Los ventiladores de conducto son la solución perfecta para extracción de aire en baños y otras habitaciones. Pequeñas dimensiones generales de los ventiladores facilitar la instalación en lugares de difícil acceso,



(mm)	100	125	150	160	200	250	310
A	258	258	304	304	300	250	440
B	99	123	148	158	196	245	305
C	216	216	248	248	275	320	290
D	178	178	204	204	210	265	330
E	80	80	93	93	114	140	220
F	60	60	60	60	85	235	270

## DANE TECHNICZNE

TECHNICAL DATA

ТЕХНИЧЕСКИЕ ХАРАКТЕРИСТИКИ

	aRil 100	aRil 125	aRil 150	aRil 160	aRil 200	aRil 250	aRil 310
kod/ code/ код	01-152	01-153	01-154	01-155	01-156	01-150	01-149
wydatek powietrza/ air flow/ расход воздуха	120/138/198 m <sup>3</sup> /h	180/200/280 m <sup>3</sup> /h	288/330/432 m <sup>3</sup> /h	288/330/432 m <sup>3</sup> /h	660/750/870 m <sup>3</sup> /h	1200/1470 m <sup>3</sup> /h	1680/2220 m <sup>3</sup> /h
ciśnienie akustyczne/ acoustic pressure/ звуковое давление	40/46/56 dB(A)	40/46/56 dB(A)	54/56/63 dB(A)	54/56/63 dB(A)	62/63/68 dB(A)	165/330 dB(A)	180/360 dB(A)
napiecie zasilania/ supply voltage/ частота напряжения	220-240 V ~50 Hz	220-240 V ~50 Hz	220-240 V ~50 Hz	220-240 V ~50 Hz	220-240 V ~50 Hz	220-240 V ~50 Hz	220-240 V ~50 Hz
moc/power/ мощность двигателя	22/24/33 W	24/26/36 W	40/45/55 W	40/45/55 W	110/115/135 W	134/200 W	200/290 W
waga/weight/вес	2,0	2,1	2,9	2,9	4,90	7,80	10,5
opakowanie zbiorcze/ pcs in a package/ шт в упаковке	6	6	4	4	4	1	1

