

## REGULATOR OBROTÓW

### ELECTRONIC SPEED CONTROLLER

### Электронные регуляторы скорости

Regulatory obrotów służą do sterowania prędkością obrotową wyłącznie jednofazowych silników elektrycznych, w których możliwa jest regulacja obrotów przez zmianę napięcia. Do jednego regulatora może być podłączone kilka urządzeń jeżeli ich suma nie przekroczy maksymalnego obciążenia regulatora.

Speed regulators are used to control the rotational speed of single-phase electric motors only, in which it is possible to regulate the speed by changing the voltage. Several devices can be connected to one controller, provided that their sum does not exceed the maximum load of the controller.

Регуляторы скорости используются только для управления скоростью однофазных электродвигателей, в которых можно регулировать скорость путем изменения напряжения. К одному регулятору можно подключить несколько устройств при условии, что их сумма не превышает максимальную нагрузку регулятора.



## DANE TECHNICZNE

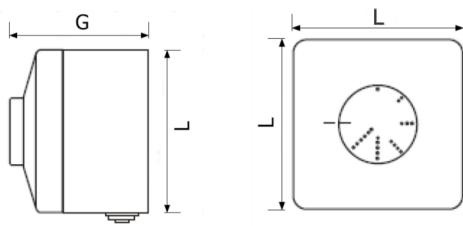
### TECHNICAL DATA

### ТЕХНИЧЕСКИЕ ХАРАКТЕРИСТИКИ

#### MOCOWANIE NADTYNKOWE

SURFACE MOUNTING  
поверхностный монтаж

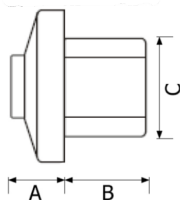
aRo 100  
aRo 400



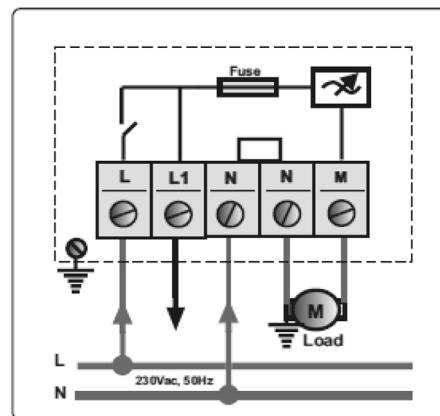
#### MOCOWANIE PODTYNKOWE

FLUSH MOUNTING  
установка заподлицо

aRo 100



A	B	C	G	L
23	32	52	60	82



	kod	prąd znamionowy	bezpiecznik	zasilanie	waga	IPX	opakowanie zbiorcze
	code	max current	fuse	voltage	weight	IPX	pcs in a package
	код	Номинальный ток	Предохранитель	источник питания	вес	IPX	шт в упаковке
aRo 100	01-290	0,1 - 1,0 A	F 1,25 A-H	230 V / 50 Hz	0,36 kg	IP44/IP54	10
aRo 400	01-291	0,4 - 4,0 A	F 5,00 A-H	230 V / 50 Hz	0,36 kg	IP44/IP54	10